

6. Техническое обслуживание

6.1. Обслуживание пробоотборника заключается в своевременном выполнении работ:

- промывке, удалении грязи, пыли, влаги с пробоотборника и сушке после окончания отбора проб почвы;
- заточке режущей поверхности наконечника бура;
- **ВНИМАНИЕ!** Наконечник пробоотборника состоит из хрупкой закаленной стали. Его **нельзя ронять** на камни и бетон.

7. Сведения о транспортировании и хранении

7.1. Пробоотборник почвы-бур транспортируется в крытом транспорте всех видов с предохранением от попадания атмосферных осадков.

7.2. Пробоотборник хранят в крытых, не отапливаемых помещениях при температуре до + 40 °С и относительной влажности до 98%.

7.3. Хранение пробоотборника с веществами, вызывающими коррозию металла (кислоты, щелочи и др.), не допускается.

8. Свидетельство о приемке

8.1. Пробоотборник почвы-бур «ППБ» соответствует техническим характеристикам и признан годным для эксплуатации.

М.П. Ответственный за приемку _____

9. Гарантийные обязательства

9.1. Гарантийный срок хранения пробоотборника почвы-бура три года со дня выпуска изделия.

9.2. Гарантийный срок эксплуатации пробоотборника почвы-бура один год со дня выпуска изделия при соблюдении пунктов 3, 6, 7.

Предприятие может вносить изменения в конструкцию пробоотборника, не ухудшающие его работоспособность.

ПРОБООТБОРНИК ПОЧВЫ-БУР «ППБ» (бур Некрасова)

ПАСПОРТ

РУКОВОДСТВО ПО ЭКСПЛУАТАЦИИ

1. Назначение и технические данные.

1.1. Пробоотборник почвы-бур «ППБ» предназначен для взятия проб почвы, грунта, донных отложений, кроме глинистых и каменных почв. Изготовлен в соответствии с ГОСТ 17.4.4.02-84.

1.2. Пробоотборник может использоваться экологическими службами, агрохимиками, геологами в повседневной работе по ГОСТам 17.4.4.02-84 и 28168-89, а также для отбора различных проб слежавшихся сыпучих веществ

1.3. Пробоотборник почвы-бур изготовлен из стали, и состоит из наконечника, рукоятки и составной штанги, которая может удлиняться в зависимости от необходимой глубины взятия пробы.

1.4. Технические характеристики:

Характеристика	
Масса отбираемой единичной пробы почвы, г	около 200
Глубина 1-го отбора пробы, мм	до 200;
Глубина отбора пробы буром, м	до 2;
Масса, кг, не менее	4
Габаритные размеры: диаметр (макс.), мм высота (в сборе), мм	50 2000

2. Комплект поставки

п/п	Наименование	Количество
1	Пробоотборник почвы-бур «ППБ»	1 шт.
2	Паспорт- руководство по эксплуатации	1 экз.
3	Чехол	1 шт.

3. Устройство и принцип работы.

Пробоотборник (рис.1) представляет собой металлический цилиндр (1), который соединяется с составной штангой (2). Цилиндр имеет режущую поверхность из химически стойкой закаленной стали. Штанга крепится стопорными винтами и имеет на конце рукоятку (3) для вращения пробоотборника почвы-бура.

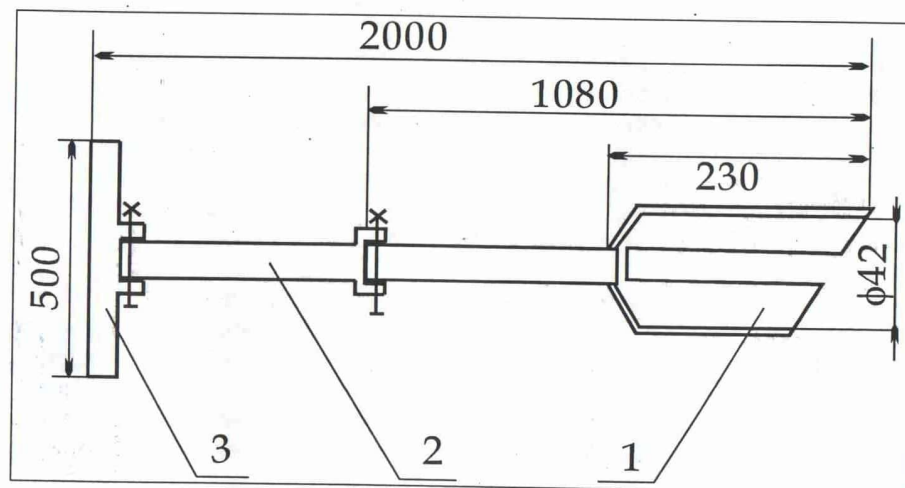


Рис. 1. Пробоотборник почвы-бур

1 – металлический цилиндр с режущей поверхностью;
2 – составная штанга; 3 – рукоятка

4. Указание мер безопасности

4.1. При работе с пробоотборником необходимо пользоваться брезентовыми рукавицами.

5. Подготовка к работе и работа с пробоотборником

5.1. При подготовке пробоотборника к отбору проб проверяется исправность всех деталей, особенно режущей поверхности наконечника (при затупленной режущей поверхности необходимо ее заточить).

5.2. В зависимости от глубины взятия проб удлиняется составная штанга и закрепляется стопорными винтами.

5.3. Проба отбирается вращением пробоотборника за рукоятки против часовой стрелки с одновременным надавливанием. Пробоотборник режущей кромкой направляет почву во внутренний цилиндр, высота которого составляет 20 см, при этом отбирается около 200 г почвы. После отбора бур вытаскивается, почва сыпается через прорезь ножом или деревянной палочкой в подготовленный пакет или емкость и далее продолжается бурение и отбор пробы почвы с последующей глубины или следующей точки.