

ТАБЛО СВЕТОЗВУКОВОЕ КОМБИНИРОВАННОЕ
ВЗРЫВОЗАЩИЩЁННОЕ
модели ФИЛИН-Т

Руководство по эксплуатации
908.2335.00.000 РЭ

Настоящее руководство по эксплуатации (далее по тексту - РЭ) предназначено для изучения устройства и правильной эксплуатации Табло светозвукового комбинированного взрывозащищенного модели ФИЛИН-Т (далее по тексту - Табло).

К монтажу, технической эксплуатации и техническому обслуживанию Табло может быть допущен аттестованный персонал специализированных организаций, имеющих соответствующие лицензии, ознакомленный с настоящим РЭ и прошедший инструктаж по ТБ.

1 Описание и работа

1.1 Назначение и условия эксплуатации Табло предназначены для обеспечения возможности подачи звуковых и световых

(текстовых или знаковых) тревожных сигналов в системах пожарной и охранной сигнализации и пожаротушения при совместной работе с приёмо-контрольными устройствами.

Табло соответствуют конструкторской документации 908.2335.00.000, 908.2336.00.000, 908.2484.00.000, 908.2485.00.000, 908.2534.00.000, 908.2534.00.000, требованиям ГОСТ Р 52931-2008, ГОСТ 14254-96, ГОСТ Р 53325-2009, ГОСТ Р 51330.0-99 (МЭК 60079-0-98), ГОСТ 30852.0-2002 (МЭК 60079-0:1998), ГОСТ Р 51330.1-99 (МЭК 60079-1-98), ГОСТ 30852.1-2002 (МЭК 60079-1:1998), ТР ТС 012/2011 и ТУ 4371-129-12150638-2006.

Конструкция, габаритные размеры и средства взрывозащиты Табло приведены на рисунках в приложении А.

Табло могут быть применены в взрывоопасных зонах и помещениях 1 и 2 классов по ГОСТ Р 51330.9-99 (МЭК 60079-10-95), ГОСТ 30852.9-2002 (МЭК 60079-10-95), ГОСТ Р 51330.13-99 (МЭК 60079-14-96), ГОСТ 30852.13-2002 (МЭК 60079-14-96) и во взрывоопасных зонах и помещениях всех классов в соответствии с "Правилами устройства электроустановок" (ПУЭ) гл. 7.3 и другими нормативно-техническими документами, регламентирующими применение электрооборудования во взрывоопасных зонах.

Табло выпускаются под техническим наблюдением Российского Морского Регистра судоходства. В условном обозначении Табло проставляется дополнительный буквенный шифр МР, а также с приемкой ОКК (отдела контроля качества - дополнительный буквенный шифр отсутствующий).

Табло с шифром МР предназначены для эксплуатации на кораблях, морских судах с неограниченным районом плавания и речных судах и удовлетворяют требованиям «Правил классификации и постройки морских судов» Российского морского регистра судоходства.

Табло с шифром МР рассчитаны для работы в условиях вибрации, наклонов, ударных нагрузок, в условиях относительной влажности до 100 % при температуре до 50⁰С.

Табло с шифром МР предназначены для эксплуатации для климатического исполнения ОМ2 по ГОСТ 15150-69.

Степень защиты от воды и пыли по ГОСТ 14254-96

IP56

Вид взрывозащиты Табло – "взрывонепроницаемая оболочка", маркировка взрывозащиты 1ExdПВТ6 X по ГОСТ Р 51330.0-99 (МЭК 60079-0-98), ГОСТ 30852.0-2002 (МЭК 60079-0:1998), знак "X" указывает на особые условия монтажа и эксплуатации (см п. 2.4.1 настоящего РЭ).

Табло по климатическому исполнению соответствуют:

- Филлин-Т-12-А исполнению УХЛ1.1 по ГОСТ 15150 в температурном диапазоне от минус 40 до 70°С для работы в атмосфере типа II по ГОСТ 15150;

- Филлин-Т-12-Н исполнению УХЛ1.1 по ГОСТ 15150 в температурном диапазоне от минус 40 до 70°С для работы в атмосфере типа II, III и IV по ГОСТ 15150;

- Филлин-Т-12-МР - А исполнению ОМ2 по ГОСТ 15150 в температурном диапазоне от минус 40 до 70°С для работы в атмосфере типа III по ГОСТ 15150;

- Филлин-Т-220-А исполнению УХЛ1.1 по ГОСТ 15150 в температурном диапазоне от минус 40 до 50°С для работы в атмосфере типа II по ГОСТ 15150;

-Филлин-Т-12-МР-Н исполнению ОМ2 по ГОСТ 15150 в температурном диапазоне от минус 40 до 70°С для работы в атмосфере типа II, III и IV по ГОСТ 15150;

-Филин-Т-220-Н исполнению УХЛ1.1 по ГОСТ 15150 в температурном диапазоне от минус 40 до 50°С для работы в атмосфере типа II, III и IV по ГОСТ 15150;

- Филин-Т-220 -МР - А исполнению ОМ2 по ГОСТ 15150 в температурном диапазоне от минус 40 до 70°С для работы в атмосфере типа III по ГОСТ 15150;

-Филин-Т-220-МР-Н исполнению ОМ2 по ГОСТ 15150 в температурном диапазоне от минус 40 до 50°С для работы в атмосфере типа II, III и IV по ГОСТ 15150;

Материал корпуса Табло – коррозионностойкая сталь 12Х18Н10Т или алюминиевый сплав АК7 или АК9 (с содержанием Mg ≤7,5%) с защитным покрытием (полимерная краска). Табло поставляются с кабельными вводами различных исполнений (для открытой про-кладки кабеля **К**, для прокладки кабеля в трубе **Т**, для присоединения бронированного кабеля **Б**, для прокладки кабеля в металлорукаве **М**) или с резьбовыми заглушками (**З-М20**, **З-М25** или **З-М27**) под кабельные вводы Заказчика.

По устойчивости к воздействию синусоидальных вибраций высокой частоты Табло относятся к группе исполнения N2 по ГОСТ Р 52931-2008.

Табло в нерабочем состоянии (хранение, транспортирование и при перерывах в работе) соответствует ГОСТ Р 52931-2008 и условиям хранения и транспортирования 4 по ГОСТ 15150-69.

При записи Табло в технической документации и при заказе необходимо указать:

ФИЛИН-Т-МР- 12- Н - Т-3/4 -18 -К/Ч - ПОЖАР - ТУ 4371-129-12150638-2006

1 2 3 4 5 6 7 8 9

1- тип прибора ФИЛИН-Т;

2- дополнительный шифр приёмки (только для МР);

3- напряжение питания:

12 – постоянное напряжение в диапазоне от 10,8 до 28 В;

12-Охр-1 - от 10,8 до 28,0 В постоянного тока (модель с отдельным питанием схем управления свечением надписи и управления звуковым сигналом - для применения в системах пожарно-охранной сигнализации)

12-Охр-3 - от 10,8 до 28,0 В постоянного тока (модель с отдельным питанием схем свечения нижней надписи, свечения верхней надписи и звукового сигнала - для применения в системах пожарно-охранной сигнализации)

220 – переменное напряжение 220 В частотой 50 Гц;

4-материал корпуса:

Н - нержавеющая сталь 12Х18Н10Т;

А – алюминиевый сплав;

5-тип штуцера кабельного ввода (резьбовой заглушки):

-**Т- G3/4** - для прокладки кабеля в трубе с присоединительной резьбой G 3/4-В; -**Т-**

G1/2 -для прокладки кабеля в трубе с присоединительной резьбой G1/2-В, (используется для кабелей диаметром от 8 до 12 мм);

- **К** - под кабель для открытой прокладки;

- **Б** - под бронированный кабель;

- **М-16** - для прокладки кабеля в металлорукаве Герда-МГ-16 (для кабелей диаметром от 6 до 14 мм); - **М-22** - для прокладки кабеля в металлорукаве Герда-МГ-22 (для кабелей диаметром

от 14 до 18 мм);

- **КТ- G1/2** - с кабелем в резиновой изоляции длиной 1,5м, выходящем из кабельного ввода для прокладки кабеля в трубе с присоединительной резьбой G 1/2 (не применяется для ФИЛИН-Т-12-Охр-1, Филин-Т-12-Охр-2, Филин-Т-12-Охр-3);

- **КТ- G1/2- 2,0** - то же, но с кабелем длиной 2 метра (не применяется для ФИЛИН-Т-12-Охр-1, Филин-Т-12-Охр-3);

- **КТ- G3/4** - с кабелем в резиновой изоляции длиной 1,5м, выходящем из кабельного ввода для прокладки кабеля в трубе с присоединительной резьбой G 3/4 (не применяется для ФИЛИН-Т-12-Охр-1 , Филин-Т-12-Охр-3);

- **КТ- G3/4- L** - то же, но с кабелем заказанной длины, где L – длина кабеля от 1,5 до 10,0 метров, (не применяется для ФИЛИН-Т-12-Охр-1 , Филин-Т-12-Охр-3);

- **З-М20** – резьбовая заглушка вместо кабельного ввода, резьба на корпусе М20х1,5;

- **3-M25** – резьбовая заглушка вместо кабельного ввода, резьба на корпусе M25x1,5;

- **3-M27** – резьбовая заглушка вместо кабельного ввода, резьба на корпусе M27x2;

б – диаметр подключаемых кабелей:

- без обозначения - от 8 до 14 мм;

- **18** - для кабелей диаметром от 14 до 18 мм; 7 -цвет свечения надписи (надписей)/ цвет фона: **К**- красный, **Ж**- желтый, **З**- зеленый, **С**-

синий, **Ч**- чёрный (только фон) , **Б**- белый (вместо белого может быть применён фон светло-серого цвета);

например: для Филин-Т-12, Филин-Т-220, Филин-Т-12-Охр-3 - **К/Ч** (цвет свечения – красный, цвет фона – чёрный);

для и Филин-Т-12-Охр-3 - **З, К/Ч** (цвет свечения нижней надписи – зелёный, цвет свечения верхней надписи – красный, цвет фона – чёрный)

8- текст надписи, например "ПОЖАР", или "ГАЗ, УХОДИ", или знак (пиктограмма); при заказе пиктограммы заказчик должен представить её рисунок или эскиз;

например: для Филин-Т-12 и Филин-Т-220, Филин-Т-12-Охр-1 - "ПОЖАР"; Филин-Т-12-Охр-3 - "ТРЕВОГА" (текст нижней надписи), "ГАЗ, УХОДИ" (текст верхней надписи);

9 – обозначение технических условий.

Примеры обозначения при заказе:

1 Табло светозвуковое взрывозащищённое с приёмкой ОКК, питание постоянным напряжением в диапазоне от 10,8 до 28 В, корпус из нержавеющей стали, с прокладкой кабеля диаметром от 8 до 14 мм в трубе, резьба G 3/4-В, цвет свечения – красный, фон – чёрный, текст надписи – ПОЖАР

ФИЛИН-Т- 12- Н -Т- G 3/4- К/Ч - ПОЖАР ТУ 4371-129-12150638-2006

2 Табло светозвуковое взрывозащищённое с приёмкой ОКК, питание постоянным напряжением в диапазоне от 10,8 до 28 В, с отдельным питанием схем управления свечения нижней надписи и свечения верхней надписи со звуковым сигналом, корпус из нержавеющей стали, с прокладкой кабеля диаметром от 8 до 14 мм в трубе, резьба G 1/2-В, цвет свечения нижней надписи – зелёный, цвет свечения верхней надписи - красный, фон – чёрный, текст нижней надписи – ВНИМАНИЕ, текст верхней надписи - ГАЗ – УХОДИ!

3 Табло светозвуковое взрывозащищённое с приёмкой ОКК, питание постоянным напряжением в диапазоне от 10,8 до 28 В, с отдельным питанием схем управления свечения надписи и управления звуковым сигналом, корпус из нержавеющей стали, с заглушками M25x1,5, цвет свечения надписи – зелёный, фон – чёрный, текст надписи - ГАЗ – УХОДИ!

ФИЛИН-Т- 12-Охр-1- Н -Т- Ех3У-25 - З/Ч - ГАЗ-УХОДИ ТУ 4371-129-12150638-2006

4 Табло светозвуковое взрывозащищённое, изготовленное под надзором Российского Морского Регистра судоходства, питание напряжением 220 В, корпус из нержавеющей стали, с кабелем в резиновой изоляции длиной 2 м, выходящим из кабельного ввода для прокладки кабеля диаметром от 8 до 12 мм в трубе с присоединительной резьбой G 1/2; цвет свечения – красный, фон – чёрный, текст надписи – ПОЖАР -

ФИЛИН-Т- МР- 220- Н -КТ-G 1/2-2,0- К/Ч - ПОЖАР ТУ 4371-129-12150638-2006

5 Табло светозвуковое взрывозащищённое с приёмкой ОКК, питание постоянным напряжением в диапазоне от 10,8 до 28 В, с отдельным питанием схем управления свечения нижней надписи, свечения верхней надписи, звукового сигнала, корпус из нержавеющей стали, с прокладкой кабеля диаметром от 8 до 14 мм в трубе, резьба G 1/2-В, цвет свечения нижней надписи – зелёный, цвет свечения верхней надписи - красный, фон – чёрный, текст нижней надписи – ВНИМАНИЕ, текст верхней надписи - ГАЗ – УХОДИ!

ФИЛИН-Т- 12-Охр-3- Н -Т- G 1/2- З, К/Ч - ВНИМАНИЕ - ГАЗ-УХОДИ ТУ 4371-129-12150638-2006

1.2 Технические характеристики

1.2.1 Модели Табло указаны в таблице 1

Таблица 1

Наименование модели	Количество надписей (знаков, пиктограмм)	Напряжение питания, В	Схема подключения питания	Логика работы	Примечание
Филин-Т-12	1	от 10,8 до 28 В постоянного тока	Упит	п. 1.2.9 РЭ	
Филин-Т-12-Охр-1	1		Упит 1 Упит 2		
Филин-Т-12-Охр-3	2 (верхняя и нижняя, цвет свечения - разный)		Упит 1 Упит 2 Упит 3		Надписи равны по площади Надписи равны по площади
Филин-Т-220	1	от 187 до 243 В постоянного тока или переменного тока частотой 50 Гц	Упит		

1.2.2 Тревожный световой сигнал Табло контрастно различим при его освещённости (Табло) до 1000 лк в телесном угле 90° с расстояния 15 метров.

1.2.3 Количество надписей – см таблицу 1 (содержание надписей определяется при заказе). Выбор цветов свечения надписи (надписей – для ФИЛИН-Т-12-Охр-3) - красный (К), жёлтый (Ж), зелёный (З) или синий (С). Выбор цвета фона - красный (К), жёлтый (Ж), зелёный (З), синий (С), чёрный (Ч), белый (Б – цвет может быть светло-серым).

1.2.4 Частота мигания тревожного светового сигнала Табло (кроме ФИЛИН-Т-12-Охр) – в диапазоне от 0,5 до 5 Гц.

1.2.5 Максимальное значение уровня звукового давления Табло (звуковой сигнал промодулирован по амплитуде и частоте) на расстоянии (1,00±0,05) м вдоль его оси при номинальном напряжении электропитания составляет не менее 105 дБ.

Примечание – Звучание Табло с индексом «Охр» по частоте модулирующего сигнала отличается от звучания Табло ФИЛИН-Т-12 и ФИЛИН-Т-220.

1.2.6 Допускаемая продолжительность непрерывной работы Табло в режиме подачи тревожного сигнала, минут, не более 30

1.2.7 Напряжение питания - см таблицу 1

1.2.8 Схемы внешних подключений приведены в приложении Б.

1.2.9 Режимы работы Табло

1.2.9.1 Режим работы Табло ФИЛИН-Т-12 и ФИЛИН-Т-12-220 - подача звукового и светового сигнала при включении напряжения питания.

1.2.9.2 Режимы и логика работы Табло ФИЛИН-Т-12-Охр-1:

- нет напряжения питания – нет светового и звукового сигналов (режим "Снят с охраны");

- подача постоянного напряжения питания Упит1 – постоянное свечение надписи (режим "Охрана");

- подача прерывистого напряжения питания Упит1 с частотой 0,5...5,0 Гц – мигание надписи с частотой 0,5...5,0 Гц (режим "Внимание" или "Тревога");

- подача постоянного напряжения питания Упит2 - включение звукового сигнала (режим "Пожар" или "Тревога");

1.2.9.3 Режимы и логика работы Табло ФИЛИН-Т-12-Охр-3:

- нет напряжения питания – нет световых и звуковых сигналов (режим "Снят с охраны");

- подача постоянного напряжения питания Упит1 – постоянное свечение верхней надписи);

- подача прерывистого напряжения питания Упит1 с частотой 0,5...5,0 Гц – мигание верхней надписи с частотой 0,5...5,0 Гц ;

- подача постоянного напряжения питания Упит2 – постоянное свечение нижней надписи ;
- подача прерывистого напряжения питания Упит2 с частотой 0,5...5,0 Гц – мигание нижней надписи с частотой 0,5...5,0 Гц;
- подача постоянного напряжения питания Упит3 - включение звукового сигнала в режиме постоянного звучания;
- подача прерывистого напряжения питания Упит3 с периодом: питание подаётся на 4 с (не менее), затем прерывается на 2 с (не менее) - включение звукового сигнала с таким же периодом;

Примечание - Описанная логика работы соответствует прибору в состоянии поставки, дополнительные возможности управления свечением надписей и звуковым сигналом описаны в таблицах 4-6.

1.2.10 Максимальная потребляемая мощность, Вт, не более	
ФИЛИН-Т-12 (все модели)	10,0
ФИЛИН-Т-220	15,0
1.2.11 Максимальное сечение проводов, подключаемых к клеммам Табло (вариант без кабеля), мм ² , не более	1,5
1.2.12 Диаметр подключаемого к Табло кабеля, мм:	
- без обозначения при заказе	от 8 до 14
- по заказу	от 14 до 18
1.2.13 Габаритные и установочные размеры Табло показаны на рисунках в приложении А	
1.2.14 Размер надписи Табло (общая площадь), мм, не менее	182 x 95
1.2.15 Масса Табло, кг, не более:	
- в корпусе из нержавеющей стали	10,0
- в корпусе из алюминиевого сплава	5,0
1.3 Требования надёжности	
1.3.1 Срок службы Табло (до списания), лет	10

1.4 Комплектность

Таблица 2 - Комплектность поставки Табло Филин-Т

Обозначение	Наименование	Кол.	Примечание
908.2335.00.000 (908.2336.00.000, 908.2484.00.000, 908.2485.00.000, 908.2534.00.000, 908.2535.00.000)	Табло Филин-Т	1 шт.	с штуцерами в соответствии с заказом: под открытый кабель; или под прокладку кабеля в трубе с присоединительной резьбой G3/4-B или (G1/2-B); или под прокладку кабеля в металлорукаве Герда; или под бронированный кабель; или с кабельным вводом с трубной резьбой, из которого выходит кабель диаметром 10 мм в резиновой изоляции длиной до 10 м (кроме Филин-Т-12-Охр)
908.2335.00.000 ПС	Паспорт	1 экз	
908.2335.00.000 РЭ	Руководство по эксплуатации	1 экз	на партию Табло не более 10 штук, поставляемых в один адрес
ЗИП для моделей под кабель диаметром от 8-14 мм			
908.2013.00.013-02	Кольцо уплотнительное (смесь резиновая ИРП 1347)	2 шт	для кабеля диаметром 10-12 мм
908.2013.00.013-04		2 шт	для кабеля диаметром 12-14 мм
Примечание – Два комплекта съёмных деталей (штуцер, кольцо уплотнительное для кабеля диаметром 8-10 мм, кольцо нажимное и заглушка) установлены на табло при поставке или вложены в комплект ЗИП			
ЗИП для моделей под кабель диаметром от 14-18 мм			
908.2013.00.013-07	Кольцо уплотнительное (смесь резиновая 6190-38)	2 шт	для кабеля диаметром 15-16 мм
908.2013.00.013-08		2 шт	для кабеля диаметром 16-17 мм
908.2013.00.013-09		2 шт	для кабеля диаметром 17-18 мм
Примечание – Два комплекта съёмных деталей (штуцер, кольцо уплотнительное для кабеля диаметром 14-15 мм, кольцо нажимное и заглушка) установлены на табло при поставке или вложены в комплект ЗИП			

Комплектность поставки козырька светозащитного модели КС 908.2548 приведена в таблице В.1 приложения В

Комплектность поставки монтажных частей для крепления табло на потолке КМЧ 908.2579 приведена в таблице В.2 приложения В

1.5 Конструкция Табло и описание работы электронной схемы

1.5.1 Конструкция Устройство Табло показано в приложении А. Табло представляет собой стальную не-

ржавеющую или алюминиевую взрывонепроницаемую оболочку, соответствующую требованиям ГОСТ Р 51330.0-99 (МЭК 60079-0-1998), ГОСТ 30852.0-2002 (МЭК 60079.0-1998), ГОСТ Р 51330.1-99 (МЭК 60079-1-2002), ГОСТ 30852.1-2002 (МЭК 60079.1-1998), состоящую из корпуса и крышки.

Внутри взрывонепроницаемой оболочки размещена печатная плата с электронной схемой управления, излучающими светодиодами и клеммами WAGO для внешних подключений. Плата установлена на дне корпуса и закреплена шестью винтами.

Для моделей Филин-Т-12-Охр-3 на плате установлена вертикальная перегородка для разделения освещения верхней и нижней надписей.

Верхняя (открытая) часть корпуса закрыта крышкой, для герметизации соединения между крышкой и корпусом устанавливается резиновая прокладка.

К крышке изнутри приклеено защитное стекло (светопропускающий элемент). Под защитным стеклом находится надпись (две надписи – для ФИЛИН-Т-12-Охр-3) и светорассеивающее стекло.

В крышку Табло вкручен корпус звукового пьезоизлучателя, при этом на наружной поверхности крышки расположен только рупор пьезоизлучателя.

Конструкция звукового пьезоизлучателя, показана на рисунках А.2 и А4. Для обеспечения взрывозащиты корпус звукового пьезоизлучателя вкручен в крышку по резьбе М60х2, против отвинчивания резьба проклеена клеем К-400 (или клеем Пентэласт-1143), клей от атмосферного воздействия защищает резиновая прокладка.

Свободный объём звукового пьезоизлучателя сверху закрыт стальной пластиной пьезоизлучателя модели ОСА-110 (толщина 0,6 мм). Пьезоизлучатель приклеен к корпусу клеем К-400 и прижат наружным диском.

Снизу корпус пьезоизлучателя закрыт металлической пробкой (щелевая взрывозащита), которая фиксируется пружинным кольцом, и залит эпоксидной смолой.

Свободный объём внутри пьезоизлучателя составляет менее 10 см³. Пьезоизлучатель с печатной платой соединяется проводами.

Крышка Табло крепится к корпусу Табло с помощью двенадцати винтов.

Герметизированный взрывонепроницаемый кабельный ввод позволяет ввести кабель с наружным диаметром от 8 до 18 мм (для бронированных кабелей указанные диаметры относятся к их диаметру по поясной изоляции).

В Табло имеется два кабельных ввода, что позволяет подключить его последовательно в шлейф пожарной сигнализации.

Вместо штуцера кабельного ввода может быть поставлена резьбовая заглушка с резьбой М25х1,5 или М27х2 (по заказу).

Поставляются также Табло (кроме моделей с индексом «Охр») с одним из кабельных вводов с трубной резьбой (индекс **КТ**), из которого выходит кабель диаметром 8...12 мм в резиновой изоляции длиной L=1,5 м или другой длины по заказу. Второй кабельный ввод – без кабеля, с трубной резьбой.

Самоотвинчивание винтов крышки и штуцеров кабельных вводов предотвращается применением контргаек и пружинных шайб, а несанкционированный доступ во внутреннюю полость Табло предотвращен опломбировкой двух винтов крышки.

Прочность электрического контакта проводов кабелей с платой обеспечивается применением клемм WAGO модели 236.

Заземляющие зажимы предохранены от ослабления применением контргаек и пружинных шайб.

Табло имеет наружный зажим заземления со знаком заземления. Внутренний зажим заземления размещён внутри оболочки на стойке, его знак заземления размещён на печатной плате.

Табло крепится на стене четырьмя болтами.

Для крепления табло на потолке необходимо применить комплект монтажных частей КМЧ 908.2579 (см приложение В, таблица В.2).

В условиях повышенной освещённости необходимо применить светозащитный козырёк КС 908.2548 (см приложение В, таблица В.1)

Пространственное положение Табло при эксплуатации – любое.

Температура нагрева наружных частей Табло от собственных энергоисточников при лю-бой аварии не превышает 85°С.

1.5.2 Описание работы электронной схемы Табло модели ФИЛИН-Т-12 (питание посто-янным током напряжением от 10,8 до 28,0 В)

Схема внешних подключений Табло приведена в приложении Б на рисунке

Б.1. На клеммы "+12" и "-12" подаётся напряжение питания Табло.

В электрической схеме Табло установлен диод для защиты схемы от неправильной подачи напряжения питания.

Клеммы Х5 и Х6 к схеме не подключены, предназначены для нужд потребителя, например для подключения резистора и диода.

Табло подаёт световые и звуковые сигналы при включении напряжения питания.

1.5.3 Описание работы электронной схемы Табло модели ФИЛИН-Т-220 (питание посто-янным или переменным напряжением 220 В).

Схема внешних подключений Табло приведена в приложении Б на рисунке Б.2 .

На клеммы Х1 и Х2 (или Х2 и Х4) подаётся напряжение питания Табло. Полярность подаваемого напряжения не имеет значения.

Табло подаёт световые и звуковые сигналы при включении напряжения питания.

1.5.4 Схемы внешних подключений Табло моделей ФИЛИН-Т-12 и ФИЛИН-Т-220 с ка-белем (индекс в обозначении – КТ) приведены на рисунках Б.3 и Б.4.

1.5.5 Описание работы электронной схемы Табло модели ФИЛИН-Т-12-Охр-1 (раздель-ное питание схем управления свечения надписи и звукового сигнала)

Схема внешних подключений Табло приведена в приложении Б на рисунке Б.5.

Логика работы Табло приведена в п. 1.2.9.2 настоящих РЭ, дополнительные возможности – см. таблицу 3.

Таблица 3 - Режимы и логика работы прибора ФИЛИН-Т-12-Охр-1

Управление свечением надписи		
Напряжение питания на клеммах Х10 и Х9	Положение джампера SA1 на плате	Световой сигнал
нет напряжения питания	любое положение	нет светового сигнала
подача постоянного напряжения питания	положение 1 – состояние по-ставки	мигание надписи с частотой 0,5...5,0 Гц
	положение 2	постоянное свечение надписи
подача прерывистого напряжения питания с частотой 0,5...5,0 Гц	положение 1 – состояние по-ставки	постоянное свечение надписи мигание нижней надписи с частотой 0,5...5,0 Гц
	положение 2	
Управление звуковым сигналом		
Напряжение питания на клеммах Х4 и Х3	Звуковой сигнал	
подача постоянного напряжения питания	Включение звукового сигнала, тип которого выбирается в соответствии с таблицей 5	
подача прерывистого напряжения питания	нештатный режим работы	

В электрической схеме Табло установлены диоды для защиты схемы от неправильной подачи напряжения питания.

Клеммы X5, X6, X11 и X12 к схеме не подключены, предназначены для нужд потребителя, например для подключения цепочки "резистор и диод" для контроля цепи питания обратным напряжением.

1.5.6 Описание работы электронной схемы Табло модели ФИЛИН-Т-12-Охр-3 (раздельное питание схем управления свечения нижней надписи, свечения верхней надписи и звукового сигнала)

Логика работы Табло в состоянии поставки приведена в п. 1.2.9.3 настоящих РЭ; дополнительные возможности – см. таблицы 4-6.

Схемы внешних подключений Табло приведена в приложении Б на рисунке Б.6 и Б.7 В электрической схеме Табло установлены диоды для защиты схемы от неправильной подачи напряжения питания.

Таблица 4 - Управление свечением верхней надписи прибора ФИЛИН-Т-12-Охр-3. Логика работы

Напряжение питания Упит1 на клеммах XT1 (или XT4.1, XT4.2)	Положение переключателей		Верхний световой сигнал
	SA1.1	SA1.2	
нет напряжения питания	X	X	нет светового сигнала
подача постоянного напряжения питания	ON состояние поставки	X	постоянное свечение верхней надписи
	OFF	X	мигание верхней надписи с частотой 0,5...5,0 Гц
подача прерывистого напряжения питания с частотой 0,5...5,0 Гц	ON	X	мигание верхней надписи с частотой 0,5...5,0 Гц
	OFF	X	Запрещённое состояние
OFF- выключено, ON- включено, X – безразличное состояние			

Таблица 5 - Управление свечением нижней надписи прибора ФИЛИН-Т-12-Охр-3. Логика работы

Напряжение питания Упит2 на клеммах XT2 (или XT4.3, XT4.4)	Положение переключателей		Нижний световой сигнал
	SA2.1	SA2.2	
нет напряжения питания	X	X	нет светового сигнала
подача постоянного напряжения питания	ON состояние поставки	X	постоянное свечение нижней надписи
	OFF	X	мигание нижней надписи с частотой 0,5...5,0 Гц
подача прерывистого напряжения питания с частотой 0,5...5,0 Гц	ON	X	мигание нижней надписи с частотой 0,5...5,0 Гц
	OFF	X	Запрещённое состояние
OFF- выключено, ON- включено, X – безразличное состояние			

Таблица 6 - Управление звуковым сигналом прибора ФИЛИН-Т-12-Охр-3. Логика работы

Напряжение питания Упит3 на клеммах ХТ3 (или ХТ4.5, ХТ4.6)	Положение переключателей		Звуковой сигнал
	SA3.1	SA3.2	
нет напряжения питания	X	X	нет звукового сигнала
подача постоянного напряжения питания	ON состояние поставки	ON состояние поставки	Звуковой сигнал постоянного звучания (или медленноменяющийся)
	ON	OFF	Нарастающий сигнал с резким прерыванием
	OFF	ON	Сирена
	OFF	OFF	Переменный сигнал (две частоты попеременно)
подача прерывистого напряжения питания с периодом: питание подаётся на 4 с (не менее), затем прерывается на 2 с (не менее)	ON	ON	Звуковой сигнал с периодом: звучит 4 с (не менее), затем прерывается на 2 с (не менее)
	ON	OFF	Запрещённое состояние
	OFF	ON	Запрещённое состояние
	OFF	OFF	Запрещённое состояние

OFF- выключено, ON- включено, X – безразличное состояние

1.6 Маркировка

1.6.1 На корпусе Табло должна быть нанесена маркировка:

- товарный знак предприятия-изготовителя;
- знак обращения на рынке;
- специальный знак взрывобезопасности;
- логотип испытательной организации (при необходимости);
- тип Табло (**ФИЛИН-Т**);
- дополнительный шифр приемки (только для шифра **MP**);
- напряжение питания, В (**12**- постоянное напряжение в диапазоне от 10,8 до 28 В, **12-Охр-1** – с отдельным питанием схем управления свечения надписи и звукового сигнала; **12-Охр-3** – с отдельным питанием схем управления свечения нижней надписи, свечения верхней надписи, звукового сигнала; **220** – напряжение от 187 до 243 В постоянного или переменного тока);
- условное обозначение материала корпуса (**Н** – сталь 12Х18Н10Т; **А**– алюминиевый сплав);
- температура окружающего воздуха ($-40^{\circ}\text{C} \leq t_a \leq +70^{\circ}\text{C}$ – для ФИЛИН-Т-12, ФИЛИН-Т-12-Охр-1, ФИЛИН-Т-12-Охр-3, $-40^{\circ}\text{C} \leq t_a \leq +50^{\circ}\text{C}$ – для ФИЛИН-Т-220);
- цвет свечения надписи/цвет фона, выбор цветов надписи и фона: **К** - красный, **Ж**- жёлтый, **З**- зелёный, **С**- синий, **Ч**- чёрный (только фон), **Б**- белый (только фон)
например: для Филлин-Т-12, Филлин-Т-12-Охр-1 и Филлин-Т-220 - **К/Ч** (цвет свечения – красный, цвет фона – чёрный);
для Филлин-Т-12-Охр-3 – **З, К/Ч** (цвет свечения нижней надписи – зелёный, цвет свечения верхней надписи – красный, цвет фона – чёрный);
- диаметр подключаемых кабелей:
 - без обозначения - от 8 до 14 мм;
 - 18 - от 14 до 18 мм;
- маркировка взрывозащиты **1ExdПВТ6 X** - для Табло, поставляемых с кабелем, **1ExdПВТ6** - для Табло, поставляемых без кабеля;
- наименование органа(ов) по сертификации и номер(а) сертификата(ов) соответствия (маркируется после выдачи сертификата);




- степень защиты от проникновения пыли и влаги **IP56**;
- заводской номер;
- дата выпуска (месяц, год).

Маркировка может быть выполнена в одну или несколько строк. Последовательность расположения составных частей маркировки по строкам и в пределах одной строки определяется изготовителем.





Маркировка должна быть нанесена методом лазерной гравировки.

1.6.2 Примеры выполнения маркировки:

Для поставки прибора в РФ

  **ФИЛИН-Т-МР-12-Н-18-К/Ч**
 **-40°C ≤ ta ≤ 70°C 1ExdПВТ6 IP56**
НАНИО ЦСВЭ № ТС RU C-RU.ГБ05.В.ХХХХ
Зав № 00107. 2014

Для поставки прибора в Украину

  **ФИЛИН-Т-12-Охр-3-А-З,К/Ч**
 **-40°C ≤ ta ≤ 70°C 1ExdПВТ6 IP56**
НАНИО ЦСВЭ № ТС RU C-RU.ГБ05.В.ХХХХ
 **ИСЦ ВЭ D.11С.2735**
Зав. № 002 07. 2014

1.6.3 На крышке корпуса Табло должны быть нанесены предупредительные надписи:

**ОТКРЫВАТЬ, ОТКЛЮЧИВ ОТ СЕТИ
ПРОТИРАТЬ ТОЛЬКО ВЛАЖНОЙ ТКАНЬЮ!**

а также **Филин-Т** Маркировка должна быть нанесена методом лазерной гравировки.

По заказу предупредительные надписи могут быть выполнены на иностранном языке.

1.6.4 Знак обращения на рынке государств-членов Таможенного союза и знак обращения на рынке должны быть нанесены на эксплуатационной документации

1.6.5 После установки на объекте Табло пломбируют.

1.7 Упаковывание

1.7.1 Каждое Табло завернуто в один-два слоя упаковочной бумаги или полиэтиленовой плёнки.

1.7.2 Табло, упакованное по п.7.1 настоящего РЭ, размещается в транспортной таре по ГОСТ 2991-85 и ГОСТ 5959-80.

1.7.3 Количество Табло, упакованных в одну единицу транспортной тары (один ящик), определяется заказом, но не более двух шт. По согласованию с заказчиком допускается упаковка иного количества Табло.

1.7.4 Сопроводительная документация обернута водонепроницаемой бумагой ГОСТ 8828-89 (или помещена в полиэтиленовую пленку ГОСТ 10354-82 и заварена) и размещена под крышкой транспортной тары. В случае упаковки отгрузочной партии, состоящей из нескольких единиц транспортной тары, пакет с сопроводительной документацией размещён в транспортной таре под номером один.

1.7.5 Табло в транспортной таре выдерживает воздействие температуры в диапазоне от минус 50 до 50°C и относительной влажности (95±3)% при температуре 35°C.

2 Подготовка табло к монтажу, монтаж и правила эксплуатации

2.1 Требования безопасности

2.1.1 По способу защиты человека от поражения электрическим током по ГОСТ Р 51350-90 Табло соответствуют:

- Филин-Т-12 (все модели)

III классу;

- Филин-Т-220 (все модели) I классу.

2.1.2 Табло имеют внутренний и наружный зажимы заземления и знаки заземления.

2.1.3 Электрическое сопротивление изоляции между корпусом и отдельными, изолиро-ванными друг от друга, цепями Табло:

а) не менее 20 МОм при нормальной температуре $(20\pm 5)^\circ\text{C}$ и относительной влажности не более 75%;

б) не менее 1 МОм в рабочих условиях при температуре 35°C и относительной влажности не более 95%.

2.1.4 Электрическая прочность изоляции Табло выдерживает без пробоя испытательное напряжение 500 В (модели Филин-Т-12) и 1500 В (модели Филин-Т-220) синусоидального тока частотой 50 Гц при нормальных условиях в соответствии с требованиями ГОСТ Р 52931-2008.

2.2 Эксплуатационные ограничения 2.2.1 Табло могут быть применены во взрывоопасных зонах 1 и 2 классов по ГОСТ Р

51330.9-99 (МЭК 60079-10-1995), ГОСТ 30852.9-2002 (МЭК 60079-10-1995)-99, ГОСТ Р 51330.13-99 (МЭК 60079-14-1996), ГОСТ 30852.13-2002 (МЭК 60079-14-1996).

2.2.2 Подключаемые к Табло электрические кабели должны быть проложены в трубах или другим способом защищены от растягивающих и скручивающих нагрузок.

2.3 Подготовка табло к монтажу Перед монтажом Табло необходимо расконсервировать и осмотреть, при этом следует

обратить внимание на:

- маркировку взрывозащиты и предупредительную надпись на крышке; - отсутствие повреждений оболочки (на корпусе, крышке и на стекле); - наличие всех крепежных элементов (болтов, гаек, шайб и т.д.); - наличие средств уплотнения кабельных вводов и крышки; - наличие заземляющих устройств; - наличие контргаек и пружинных шайб.

ПРЕДОСТЕРЕЖЕНИЕ! МЕХАНИЧЕСКИЕ ПОВРЕЖДЕНИЯ ВЗРЫВОЗАЩИТНЫХ ПОВЕРХНОСТЕЙ НЕ ДОПУСКАЮТСЯ

2.4 Монтаж Табло 2.4.1 При монтаже Табло необходимо руководствоваться:

- ГОСТ Р 51330.9-99 (МЭК 60079-10-95) Электрооборудование взрывозащищенное.

Часть 10. Классификация взрывозащитных зон. Действует до 15.02.2014;

- ГОСТ 30852.9-2002 (МЭК 60079-10:1995) «Электрооборудование взрывозащищенное.

Часть 10. Классификация взрывоопасных зон» С 15.02.2014 вступает в силу в РФ.

- ГОСТ Р 51330.13-99 (МЭК 60079-14-96). Электрооборудование взрывозащищенное.

Часть 14. Электроустановки во взрывоопасных зонах (кроме подземных выработок) Действует до 15.02.2014

- ГОСТ 30852.13-2002 (МЭК 60079-14:1996). «Электрооборудование взрывозащищенное.

Часть 14. Электроустановки во взрывоопасных зонах (кроме подземных выработок)»

С 15.02.2014 вступает в силу в РФ.

- «Правилами устройства электроустановок» (ПУЭ);

- «Правилами эксплуатации электроустановок потребителей» (ПЭЭП), в том числе главой

3.4 «Электроустановки во взрывоопасных зонах»;

- «Правилами техники безопасности при эксплуатации электроустановок потребителей»

(ПТБ);

- РД 78.145-93 – Пособие к руководящему документу. Системы и комплексы охранной, пожарной и охранно-пожарной сигнализации. Правила производства и приёмки работ. М., ВНИИПО МВД РОССИИ, М., 1993г.;

- настоящим руководством по эксплуатации;

- инструкциями на объекты, в составе которых применено Табло.

Знак "X", следующий за маркировкой взрывозащиты, указывает, что: - электрический монтаж Табло должен вестись с помощью взрывозащищённых соединительных коробок, предна-

значенных для использования в соответствующей взрывоопасной зоне и имеющих действующие сертификаты соответствия ГОСТ Р;

- запрещается воздействие одиночных механических ударов на светопронускающий элемент (стекло) с энергией более 4 Дж.

2.4.2 ВНИМАНИЕ! КРЫШКА СОЕДИНЕНА С КОРПУСОМ ПРОВОДАМИ ДЛИ-НОЙ НЕ БОЛЕЕ 0,4 М.

ПОСЛЕ ОТВИНЧИВАНИЯ ВИНТОВ КРЫШКИ НЕОБХОДИМО ОСТОРОЖНО ОТДЕЛИТЬ КРЫШКУ ОТ КОРПУСА И С ПОМОЩЬЮ ЧАСОВОЙ ОТВЁРТКИ ВЫ-НУТЬ ПРОВОДА ЗВУКОВОГО ИЗЛУЧАТЕЛЯ ИЗ КЛЕММ ВQ1 НА ПЕЧАТНОЙ ПЛАТЕ.

ВНИМАНИЕ! ПРИ УСТАНОВКЕ КРЫШКИ НЕОБХОДИМО ПРЕДВАРИТЕЛЬНО С ПОМОЩЬЮ ЧАСОВОЙ ОТВЁРТКОЙ ПРОВОДА ЗВУКОВОГО ИЗЛУЧАТЕЛЯ ВСТАВИТЬ В КЛЕММЫ ВQ1 НА ПЕЧАТНОЙ ПЛАТЕ, ПОЛЯРНОСТЬ ПОДКЛЮЧЕНИЯ ЗНАЧЕНИЯ НЕ ИМЕЕТ.

2.5 Установка табло на объекте

2.5.1 Установка табло на стене.

Подготовить отверстия на стене, рисунки разметки стены показан в приложении А на рис.А.13, рекомендуемая высота установки Табло – не менее 2,3 метра над уровнем пола.

Установить табло на стене (болты в комплект поставки не входят).

2.5.2 Установка табло со светозащитным козырьком КС на стене

Подготовить отверстия на стене, рисунок разметки стены показан в приложении А на рис.А.13.

Скобу 3, табло 1 и шайбы 7 (см рис. В.1 приложения В) установить на стене с помощью болтов 5 (в комплект поставки не входят). С помощью крепежа 4 (болтов, гаек и шайб) установить крышку козырька 2 на скобу 3.

2.5.3 Установка табло на потолке. Для установки табло на потолке подготовить отверстия под крепёж на потолке, рисунок разметки стены показан в приложении В на рис. В.2. Установить скобы 2 из комплекта в таблице В.2 на потолке (крепёж в комплект поставки не входит) – см рис. В.3 приложения В.

С помощью крепежа 3 (болтов, гаек и шайб) установить табло 1 на скобах 2. 2.5.4

Монтаж Табло с козырьком на потолке показан на рис. В.4 приложения В.

2.5.5 Монтаж Табло осуществить кабелем цилиндрической формы в резиновой (или пластмассовой) изоляции с резиновой (или пластмассовой) оболочкой с заполнением между жилами, подводимым в трубе, либо бронированным кабелем.

ЗАПРЕЩАЕТСЯ ПРИМЕНЕНИЕ КАБЕЛЯ С ПОЛИЭТИЛЕНОВОЙ ИЗОЛЯЦИЕЙ ИЛИ В ПОЛИЭТИЛЕНОВОЙ ОБОЛОЧКЕ.

Диаметр кабеля должен соответствовать маркировке уплотнительного кольца для него. Момент затяжки гайки кабельного ввода (20 ± 3) Н·м.

Количество проводов кабеля - два (на питание), ещё один провод (или экран) может быть применён в качестве заземляющего к внутреннему зажиму заземления. Провода кабеля необходимо разделать на длину 5...7 мм, диаметр каждого провода не должен превышать 2,5 мм. Разделанные провода подключить к соответствующим клеммам WAGO с помощью часовой отвёртки.

2.5.6 Табло должно быть заземлено с помощью внутреннего и внешнего заземляющих зажимов. При подключении заземления следует руководствоваться требованиями ПУЭ.

При транзите кабеля через Табло второй провод заземления на внутреннем зажиме отделить от первого дополнительной гайкой с шайбами.

2.5.7 Электрическое сопротивление заземляющего устройства (зажимов заземления) Табло не должно превышать 4 Ом.

2.5.8 Перед монтажом все взрывозащитные поверхности и зажимы заземления покрыть противокоррозионной смазкой, например, ЦИАТИМ-201 ГОСТ 6267-74. Снятую при монтаже крышку со стеклом установить на их штатное место. При этом следует обратить внимание на правильность её установки и на наличие всех крепежных и фиксирующих элементов. **ВНИМАНИЕ! ПРИ УСТАНОВКЕ КРЫШКИ НЕОБХОДИМО ПРЕДВАРИТЕЛЬНО ПРИКРУ-**

ТИТЬ ЧАСОВОЙ ОТВЁРТКОЙ ПРОВОДА ЗВУКОВОГО ИЗЛУЧАТЕЛЯ К КЛЕММНОЙ КОЛОДКЕ НА ПЛАТЕ, ПОЛЯРНОСТЬ ПОДКЛЮЧЕНИЯ ЗНАЧЕНИЯ НЕ ИМЕЕТ.

Крышку винтами плотно затянуть по резьбе ключом; момент затяжки (15 ± 2) Н·м .

2.5.9 Штуцера кабельных вводов зафиксировать от самоотвинчивания проволоочной скруткой и опломбировать, два диагонально расположенных винта крышки опломбировать.

2.5.10 Проверку работоспособности Табло произвести путём подачи на него напряжения питания от штатного приёмно-контрольного устройства.

2.5.11 Ввод Табло в эксплуатацию после монтажа, выполнение мероприятий по технике безопасности произвести в полном соответствии с нормативной документацией, указанной в п. 2.4.1 настоящего РЭ.

2.6 Эксплуатация Табло 2.6.1 Эксплуатация Табло должно осуществляться в соответствии с:

- ГОСТ Р 51330.9-99 (МЭК 60079-10-95) Электрооборудование взрывозащищенное.

Часть 10. Классификация взрывозащитных зон. Действует до 15.02.2014;

- ГОСТ 30852.9-2002 (МЭК 60079-10:1995) «Электрооборудование взрывозащищенное.

Часть 10. Классификация взрывоопасных зон» С 15.02.2014 вступает в силу в РФ.

- ГОСТ Р 51330.13-99 (МЭК 60079-14-96). Электрооборудование взрывозащищенное.

Часть 14. Электроустановки во взрывоопасных зонах (кроме подземных выработок) Действует до 15.02.2014

- ГОСТ 30852.13-2002 (МЭК 60079-14:1996). «Электрооборудование взрывозащищенное.

Часть 14. Электроустановки во взрывоопасных зонах (кроме подземных выработок)»

С 15.02.2014 вступает в силу в РФ.

- «Правилами эксплуатации электроустановок потребителей» (ПЭЭП), в том числе главой

3.4 «Электроустановки во взрывоопасных зонах»;

- «Правилами техники безопасности при эксплуатации электроустановок потребителей»

(ПТБ);

- настоящим руководством по эксплуатации;

- инструкциями на объекты, в составе которых применено Табло.

2.7 Техническое обслуживание и ремонт

2.7.1 ВНИМАНИЕ! ПРИ ЭКСПЛУАТАЦИИ ТАБЛО ПРОТИРАТЬ ТОЛЬКО ВЛАЖНОЙ ТКАНЬЮ!

2.7.2 При эксплуатации Табло необходимо проводить его проверку и техническое обслуживание в соответствии с требованиями ГОСТ Р 51330.16-99 (МЭК 60079-17-96), ГОСТ 30852.16-2002 (МЭК 60079-17:1996).

2.7.3 Периодические осмотры Табло должны проводиться в сроки, которые устанавливаются технологическим регламентом в зависимости от производственных условий, но не реже одного раза в месяц.

При осмотре Табло следует обратить внимание на:

- целостность оболочки (отсутствие на ней вмятин, трещин и других повреждений);

- наличие маркировки взрывозащиты и предупредительной надписи (окраска маркировки взрывозащиты и предупредительной надписи должна быть контрастной фону Табло и сохраняться в течение всего срока службы);

- наличие крепежных деталей, контргаек и пружинных шайб (крепежные винты должны быть равномерно затянуты);

- состояние заземляющих устройств (зажимы заземления должны быть затянуты, электрическое сопротивление заземляющего устройства не должно превышать 4 Ом);

- надежность уплотнения вводных кабелей (проверку производят на отключенном от сети Табло, при проверке кабель не должен выдергиваться или проворачиваться в узле уплотнения кабельного ввода);

- качество взрывозащитных поверхностей деталей оболочки Табло, подвергаемых разборке (наличие противокоррозионной смазки на взрывозащитных поверхностях; механические повреждения и коррозия взрывозащитных поверхностей не допускаются).

ЗАПРЕЩАЕТСЯ ЭКСПЛУАТАЦИЯ ТАБЛО С ПОВРЕЖДЁННЫМИ ДЕТАЛЯМИ, ОБЕСПЕЧИВАЮЩИМИ ВЗРЫВОЗАЩИТУ.

2.7.4 Через каждые 6 месяцев эксплуатации и после каждого аварийного срабатывания Табло проверяется на работоспособность по методике пункта 2.5.10 настоящего РЭ.

2.7.5 Ремонт Табло должен производиться только на предприятии-изготовителе в соответствии с РД 16407-89 «Электрооборудование взрывозащищенное. Ремонт» и главой 3.4 ПЭЭП «Электроустановки во взрывоопасных зонах».

ПО ОКОНЧАНИИ РЕМОНТА ДОЛЖНЫ БЫТЬ ПРОВЕРЕНЫ ВСЕ ПАРАМЕТРЫ ВЗРЫВОЗАЩИТЫ В СООТВЕТСТВИИ С ТРЕБОВАНИЯМИ, УКАЗАННЫМИ НА РИСУНКАХ В ПРИЛОЖЕНИИ А. ОТСТУПЛЕНИЯ НЕ ДОПУСКАЮТСЯ.

2.7.6 Табло подлежит техническому освидетельствованию в составе объекта (комплекса) в котором он применён.

2.8 Возможные неисправности и методы их устранения

Таблица 7

Наименование неисправности, внешние проявления	Вероятная причина	Метод устранения
При подаче напряжения питания на ФИЛИН-Т-12 (все модели) нет звукового и светового сигналов	Неверная подача напряжения питания	Поменять полярность напряжения питания
При подаче напряжения питания (все двухпроводные модели) нет звукового сигнала, световой - есть	1. Отключен звуковой пьезоизлучатель 2. Звуковой пьезоизлучатель вышел из строя	1. Проверить подключение проводов пьезоизлучателя 2. Отправить прибор в ремонт

2.9 Хранение и транспортирование 2.9.1 Хранение и транспортирование Табло в упаковке предприятия-изготовителя может

осуществляться в условиях хранения и транспортирования 4 по ГОСТ 15150-69. Тип атмосферы II по ГОСТ 15150-69.

2.9.2 Предельный срок хранения в указанных условиях без переконсервации – 1 год.

2.9.3 Табло в упаковке предприятия-изготовителя допускается транспортировать любым видом транспорта.

Во время погрузочно-разгрузочных работ и при транспортировании ящики с Табло не должны подвергаться резким механическим ударам и воздействию атмосферных осадков. Способ укладки ящиков на транспортное средство должен исключать их перемещение при транспортировании.

2.10 Утилизация 2.10.1 Печатные платы из отработавших срок службы или вышедших по каким-либо

причинам из строя табло подлежит сдавать для изъятия драгоценных и цветных металлов и сплавов.

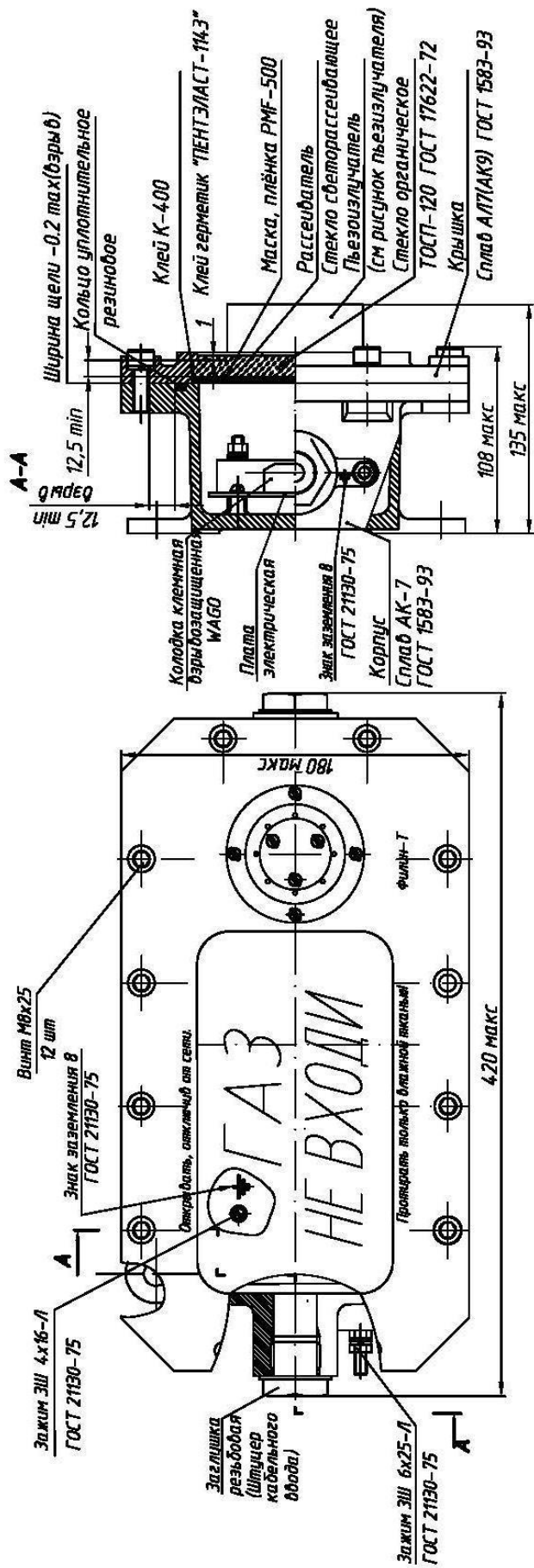
3 Гарантии изготовителя Изготовитель гарантирует работу табло при соблюдении потребителем условий транспортирования, хранения, монтажа и эксплуатации.

Срок гарантии устанавливается равным 24 месяцам со дня ввода Табло в эксплуатацию, но не более 36 месяцев со дня его отгрузки потребителю.

Приложение А

(обязательное)

Габаритные чертёжи Табло с элементами взрывозащиты



Схемы подключения табло Филлин-Т, рисунки кабельных вводов и резьбовых заглушек показаны на рисунках ниже

Покрытие - краска полиэфирная ППК-1, серая V < 2000 см³

Примеры выполнения маркировки

Филлин-Т-12-А-К/Ч
 -40°C ≤ t_а ≤ 70°C
 1ExdII BT6 IP56
 НАИМО ЦСВЗ
 ИТС РУС-РУЛГ505.В0ХХХ
 Зав. № 161/Дата 09.2013

EX

Филлин-Т-220-А-К/Ч-18
 -40°C ≤ t_а ≤ 50°C
 1ExdII BT6 IP56
 НАИМО ЦСВЗ
 ИТС РУС-РУЛГ505.В0ХХХ
 ИСЦ 03.0.14.2735
 Зав. № 161/Дата 09.2013

EX

Филлин-Т-12-Овр-3-А-С/К/Ч
 -40°C ≤ t_а ≤ 70°C
 1ExdII BT6 IP56
 НАИМО ЦСВЗ
 ИТС РУС-РУЛГ505.В0ХХХ
 Зав. № 160/Дата 09.2013

EX

Рисунок А.1 – Габаритный чертёж Табло Филлин-Т в литом корпусе из алюминиевого сплава с элементами взрывозащиты, монтаж кабеля диаметром от 6 до 18 мм

Приложение А (продолжение)

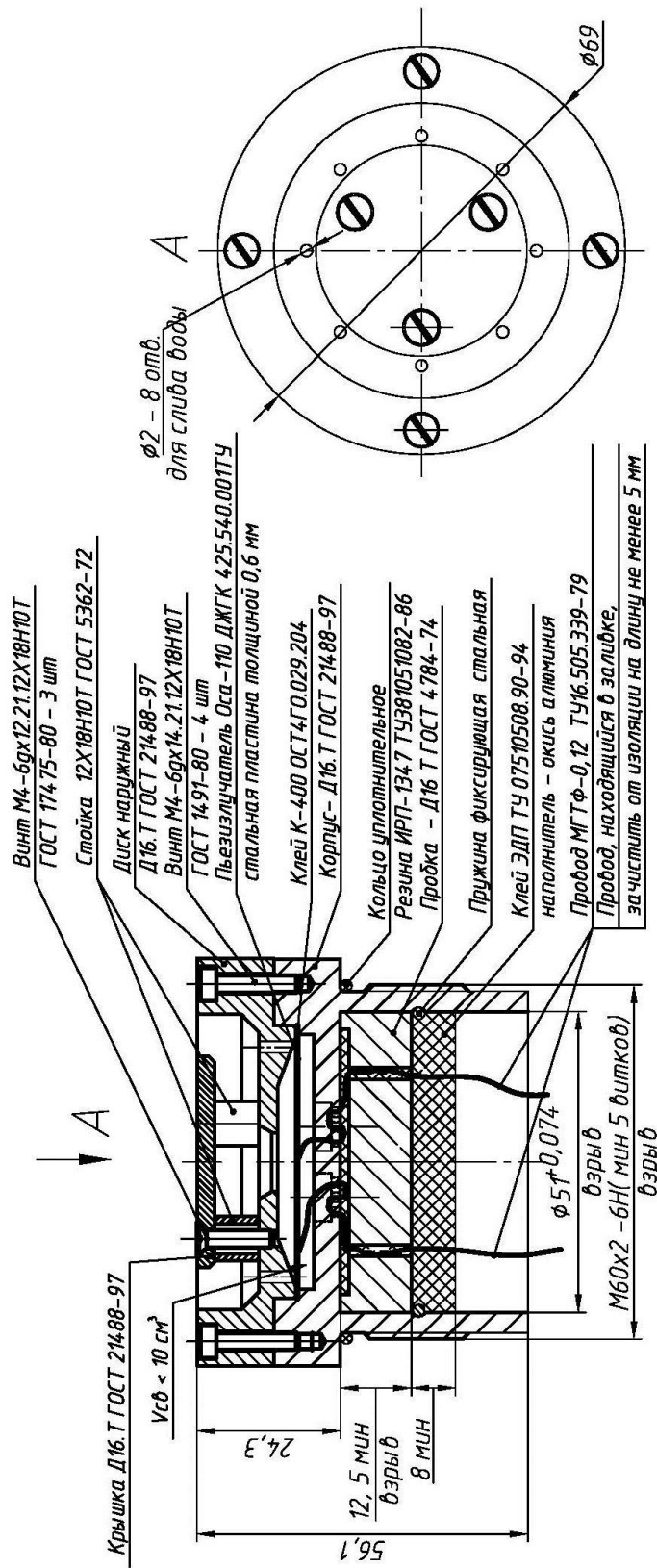
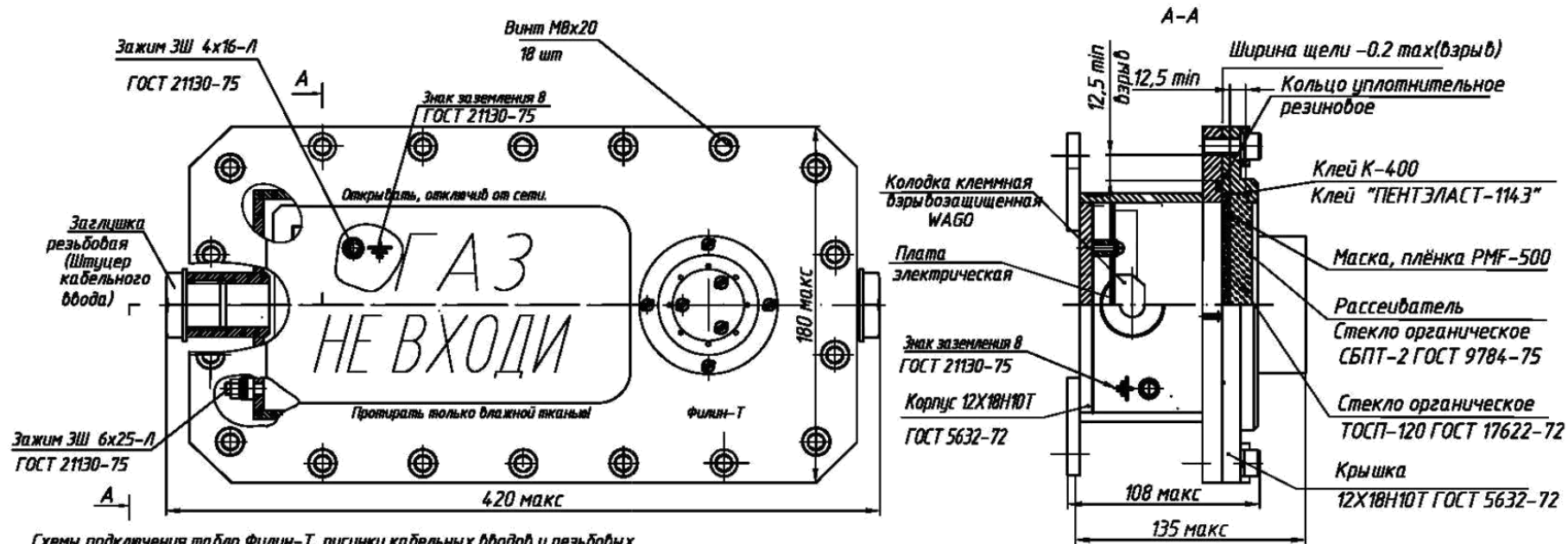


Рисунок А.2- Конструкция звукового пьезоизлучателя для табло в алюминиевом корпусе





Схемы подключения табла Филин-Т, рисунки кабельных вводов и резьбовых заглушек показаны на рисунках ниже

Покрытие – краска полиэфирная ППК-1, серая V < 2000 см³

Примеры выполнения маркировки



 Филин-Т-12-Н-К/4
 -40°C ≤ t ≤ 70°C
 1ExdII BT6 IP56
 НАНМО ЦСВЗ
 НТС RU С-РУГ605.80XXX
 ИСЦ ВЗ Д.11С.2735
 Заб. № 160 Дата 09.2013



 Филин-Т-220-Н-К/4-18
 -40°C ≤ t ≤ 50°C
 1ExdII BT6 IP56
 НАНМО ЦСВЗ
 НТС RU С-РУГ605.80XXX
 Заб. № 161 Дата 09.2013




 Филин-Т-12-Охр-3-Н-3,К/4
 -40°C ≤ t ≤ 70°C
 1ExdII BT6 IP56
 НАНМО ЦСВЗ
 НТС RU С-РУГ605.80XXX
 Заб. № 160 Дата 09.2013

Рисунок А.3 – Габаритный чертёж Табло Филин-Т в сварном корпусе из стали с элементами взрывозащиты, монтаж кабеля диаметром от 6 до 18 мм (для исполнения 1ExdII BT6, 1ExdII BT6 X)

Приложение А (продолжение)

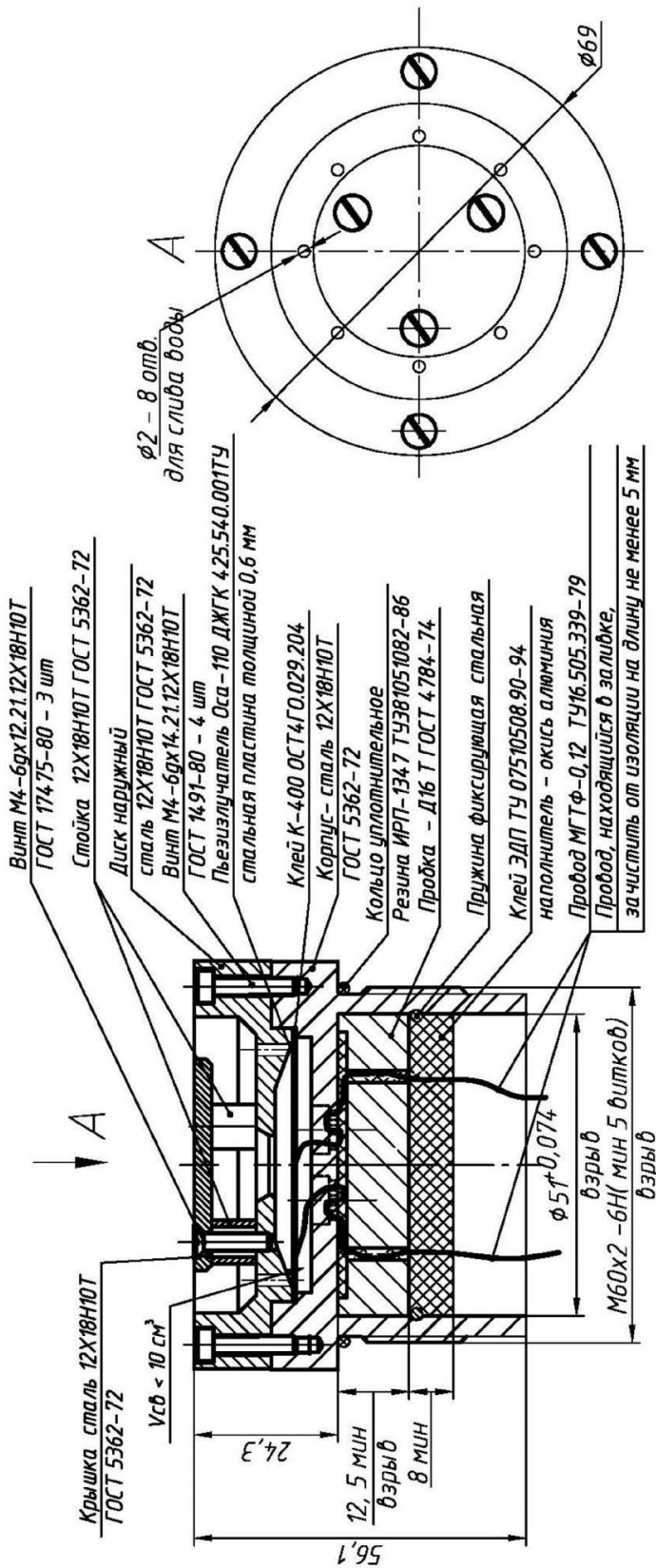


Рисунок А.4- Конструкция звукового пьезоизлучателя для табло в нержавеющей корпусе

Приложение А (продолжение)

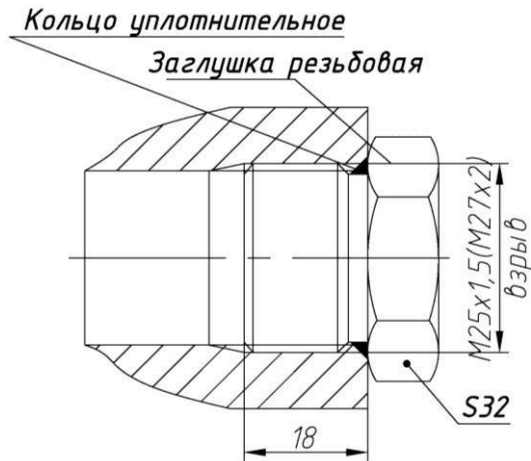


Рисунок А.5 Элементы взрывозащиты при поставке табло с резьбовыми заглушками

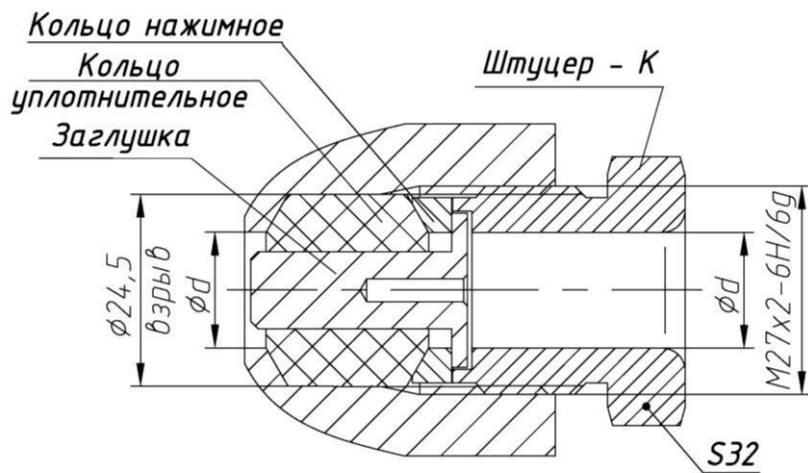
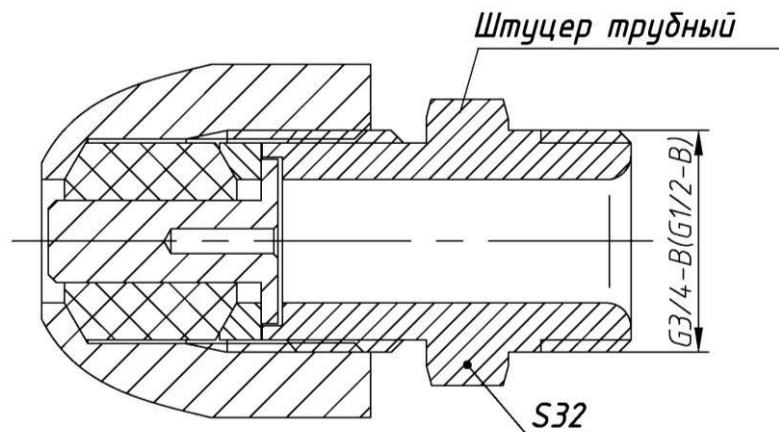


Рисунок А.6 Элементы взрывозащиты кабельного ввода для открытой прокладки кабеля

Рисунок А.7 Элементы взрывозащиты кабельного ввода для прокладки кабеля в трубе.
Остальное см. рисунок А.6

Приложение А (продолжение)

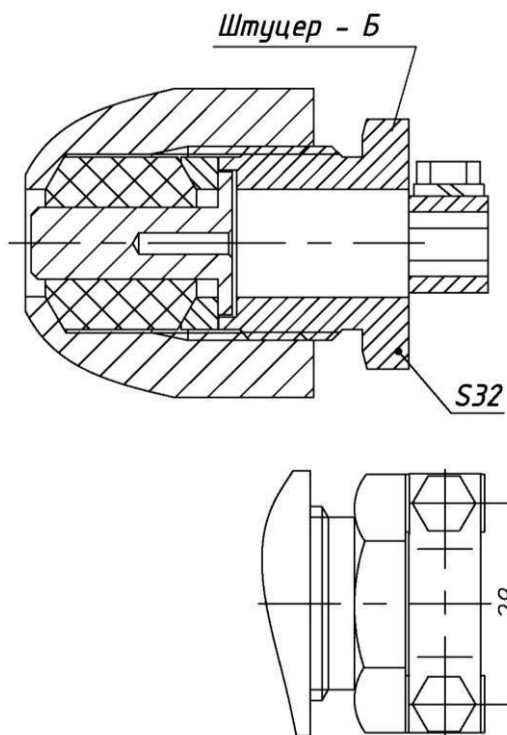


Рисунок А.8 Элементы взрывозащиты кабельного ввода для прокладки бронированного кабеля. Остальное см. рисунок А.6

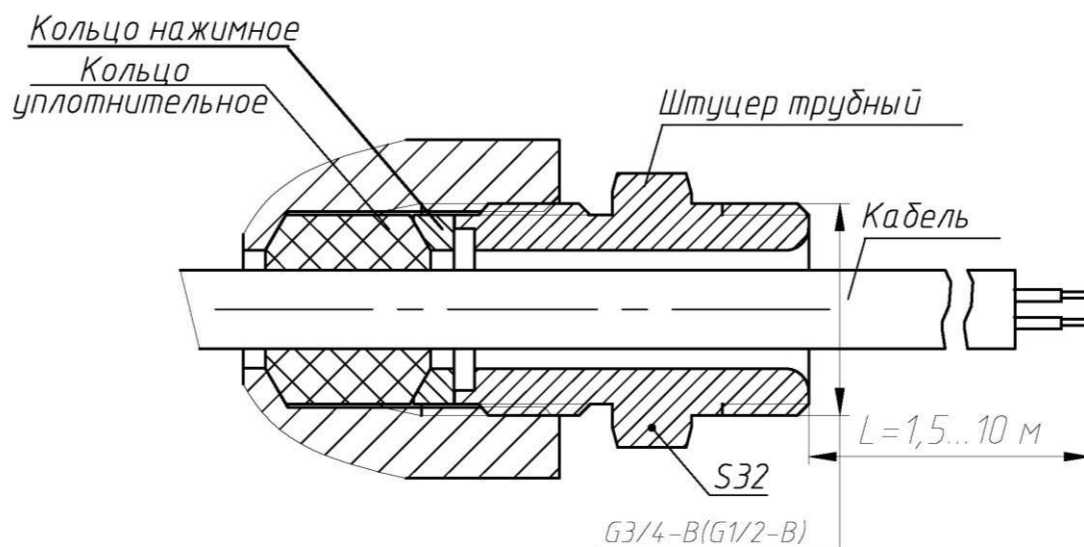


Рисунок А.9 Элементы взрывозащиты кабельного ввода для прокладки кабеля в трубе для модели Филин-Т-КТ (поставка с присоединённым кабелем длиной 1,5... 10 м).

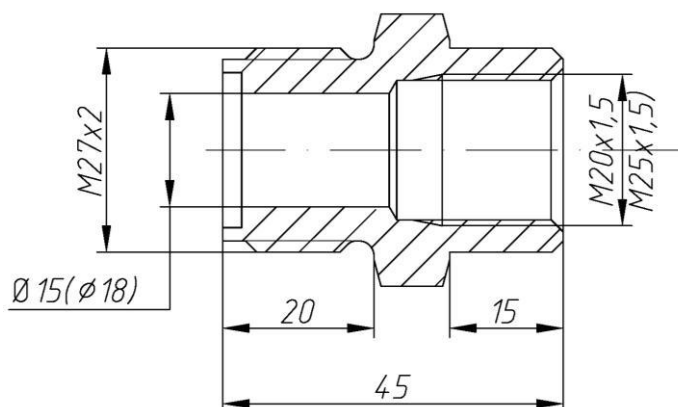


Рисунок А.10 Штуцер под прокладку кабеля в металорукаве Герда-МГ-16 (Герда-МГ-22) через соединитель ГЕРДА-СГ-Н-М20x1,5 (ГЕРДА-СГ-Н-М25x1,5). Диаметр кабеля для штуцера с резьбой М20x1,5 – от 6 до 14 мм, штуцера с резьбой М25x1,5 – от 14 до 18 мм. Остальное см. рисунок А.6

Приложение А (продолжение)

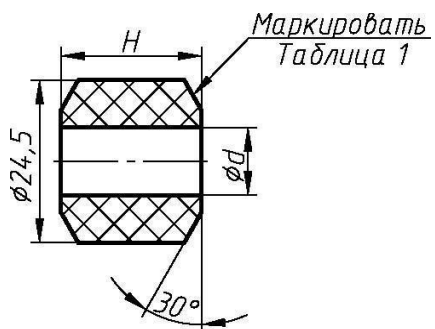


Рис .А.11 Кольцо уплотнительное в свободном состоянии. Переменные размеры приведены в таблице А.1

Таблица А.1

d, мм	Маркировка	H, мм	Материал	Применение
9,6	Ø8-10, -60...80°C	21	Смесь резиновая ИРП 1347 ТУ2512-046-00152081-2003	для табло под ввод кабелей диаметром от 8 до 14 мм
11,6	Ø 10-12, -60...80°C			
13,6	Ø 12-14, -60...80°C			
14,6	Ø 14-15, -60...85°C	25	Смесь резиновая 6190-38 ТУ 2512-046-00150281-2003	для табло под ввод кабелей диаметром от 14 до 18 мм
15,6	Ø 15-16, -60...85°C			
16,6	Ø 16-17, -60...85°C			
17,6	Ø 17-18, -60...85°C			

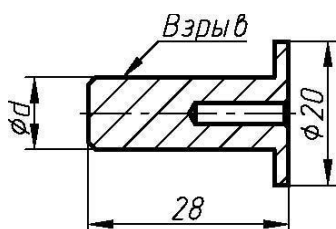
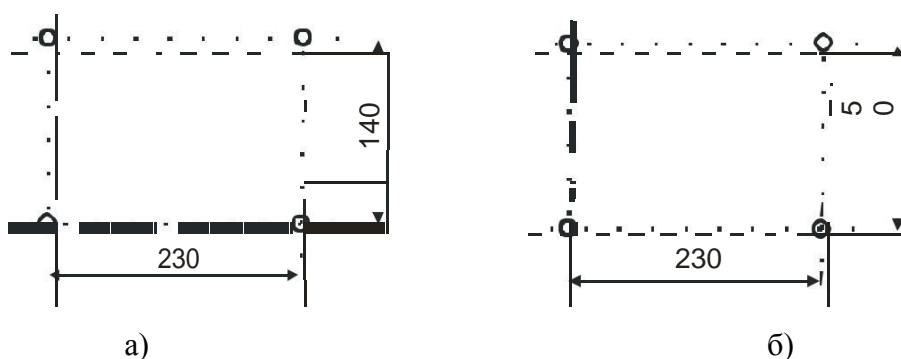


Таблица А.2

d, мм	Диаметр кабеля, мм	Для моделей под ввод кабелей диаметром
10	8-10	8-14 мм
15	14-15	14-18

Рис .А.12 Заглушка, устанавливаемая в кабельный ввод. Переменные размеры приведены в таблице А.2

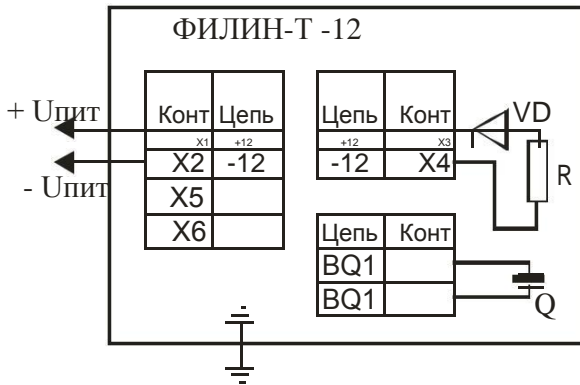


- а) Филлин-Т-А (алюминиевый корпус) и Филлин-Т-1-Н (литой корпус из нержавеющей стали)
 б) только ТСВ-1-Н (сварной корпус из нержавеющей стали)
 Диаметр четырёх крепёжных отверстий в корпусе табло – 10,5 мм

Рисунок А.13 – Варианты разметки стены для установки табло на стене

Приложение Б
(обязательное)

Схемы подключения Табло

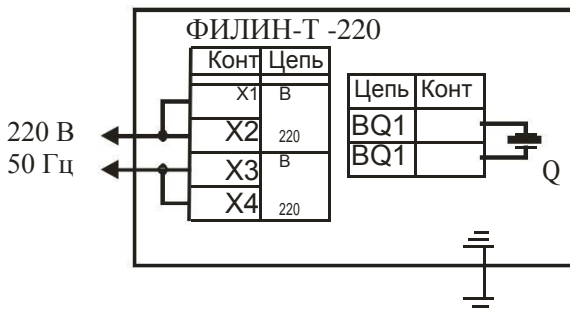


Клеммы X1 и X3, X2 и X4 дублируют друг друга X5, X6 - свободные клеммы для нужд по-требителя

Диод VD и резистор R рекомендуется устанавливать для контроля цепи питания обратным напряжением. Тип диода и но-минал резистора подбираются потре-бительем.

Клеммы BQ1 – для подключения звуково-го пьезоизлучателя

Рис. Б.1 – Схема подключения Табло модели Филин-Т-12 с двумя кабельными вводами (пита-ние постоянным напряжением 10,8...28 В)



Клеммы X1 и X2, X3 и X4 дублируют друг друга Клеммы BQ1 – для подключения звукового пьезоизлучателя

Рис. Б.2 – Схема подключения Табло модели Филин-Т-220 с двумя кабельными вводами (пи-тание напряжением 187...243 В постоянного тока или переменного тока частотой 50 Гц)

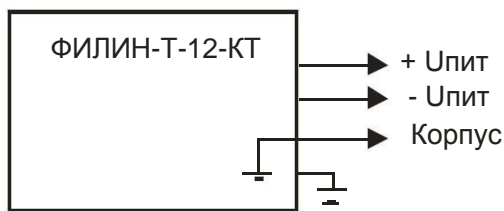


Рис. Б.3 – Схема подключения Табло модели Филин-Т-12-КТ (с кабелем). Пита-ние постоянным напряжением 10,8...28 В. Положитель-ный провод кабеля маркирован красным цве-том

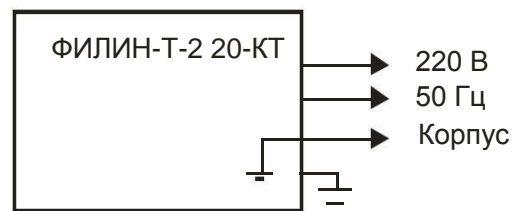


Рис. Б.4 – Схема подключения Табло мо-дели Филин-Т-20-КТ (с кабелем). Пита-ние напряжением 187...243 В постоян-ного тока или переменного тока частотой 50 Гц)

Приложение Б (продолжение)

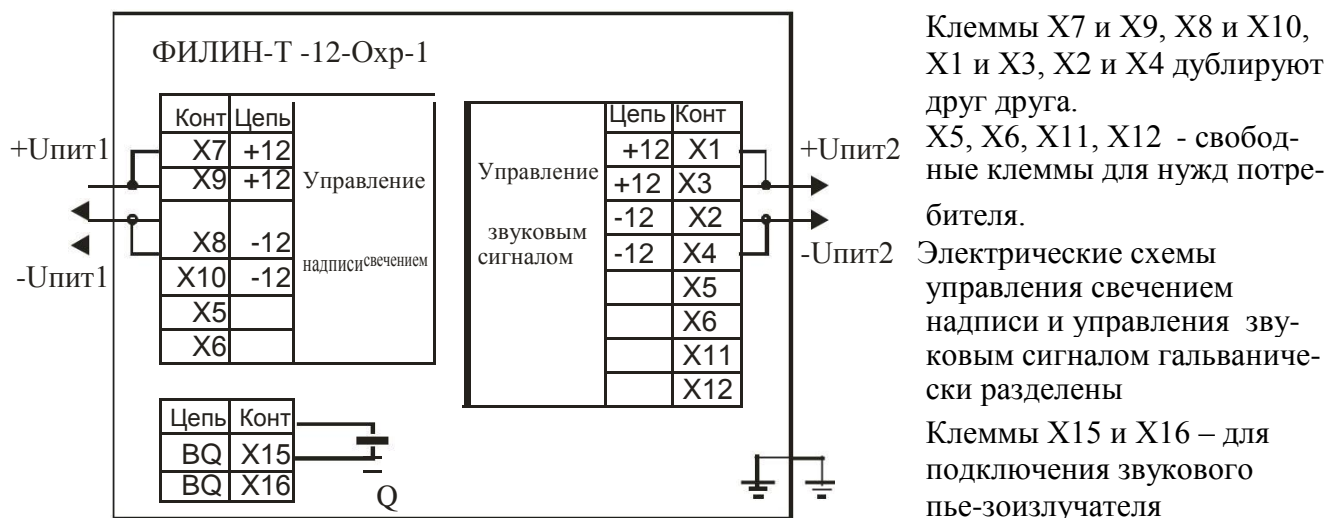
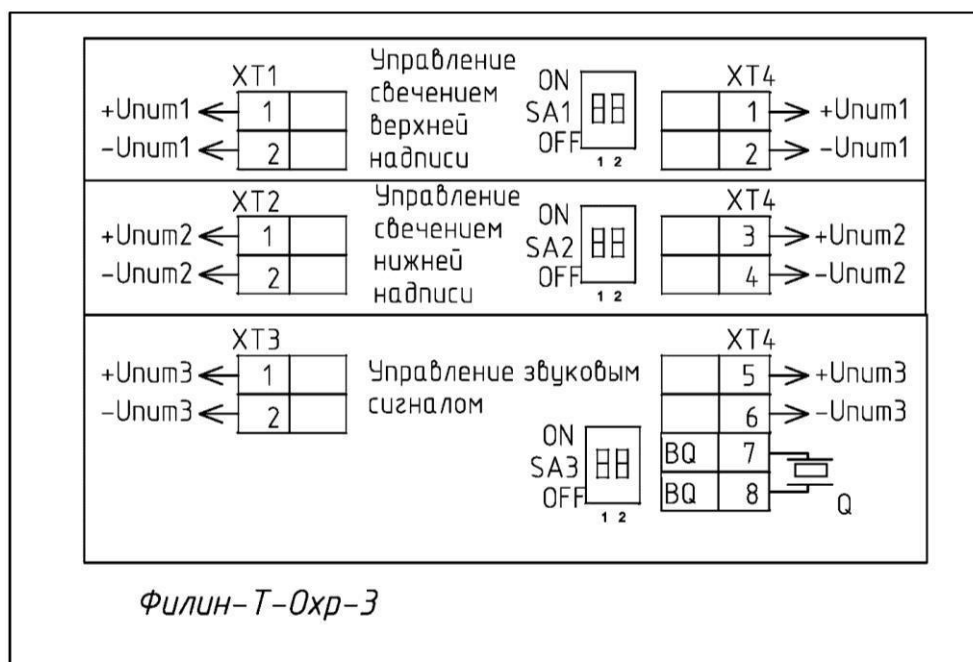


Рис. Б.5 – Схема подключения Табло модели Филлин-Т-12-Охр-1 с отдельным питанием схем управления свечением надписи и управления звуковым сигналом (питание по каждому входу постоянным напряжением 10,8...28 В)

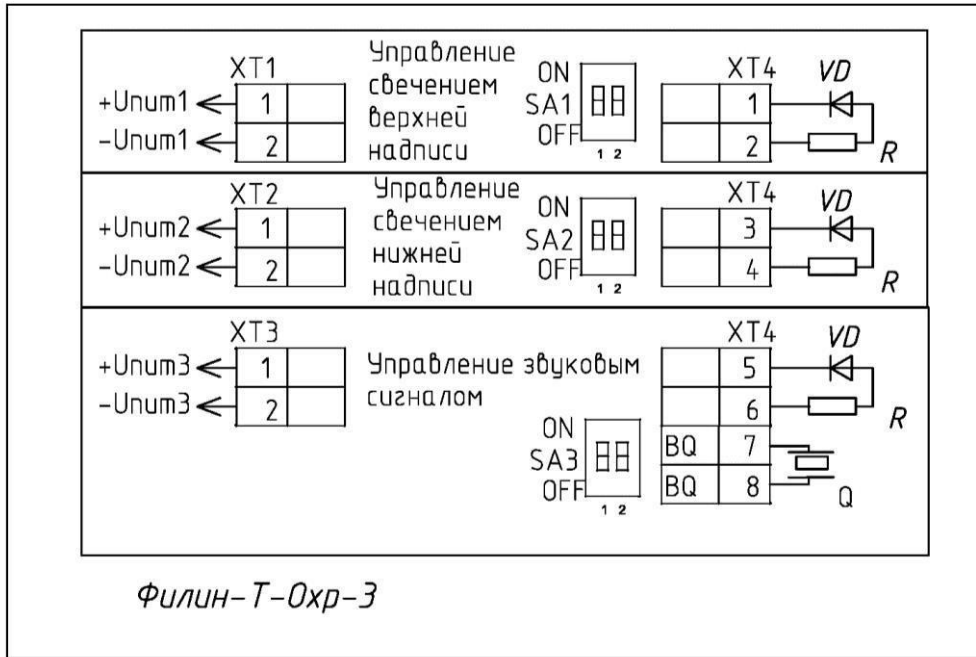


Клеммы XT1.1 и XT4.1, XT1.2 и XT4.2, XT2.1 и XT4.3, XT2.2 и XT4.4, XT3.1 и XT4.5, XT3.2 и XT4.6 дублируют друг друга для возможности подключения кабелей с каждого кабельного ввода. К клеммам XT4.7 и XT4.8 подключается звуковой пьезоизлучатель Q.

Логика работы табло при использовании переключателей приведена в таблицах 4-6 настоящего руководства. Расположение клемм и переключателей на плате показано на рис. Б.8

Переключателями SA1, SA2 и SA3 устанавливаются режимы работы соответствующих световых и звукового сигнала – см п. 1.5.6 настоящего РЭ

Рис. Б.6 – Схема подключения Табло модели Филлин-Т-12-Охр-3, питание по каждому входу постоянным напряжением 10,8...28 В.



Клеммы XT1.1 и XT4.1, XT1.2 и XT4.2, XT2.1 и XT4.3, XT2.2 и XT4.4, XT3.1 и XT4.5, XT3.2 и XT4.6 дублируют друг друга. Цепочки «Диод-резистор» служат для контроля линии связи и устанавливаются потребителем

К клеммам XT4.7 и XT4.8 подключается звуковой пьезоизлучатель Q.

Переключателями SA1, SA2 и SA3 устанавливаются режимы работы соответствующих световых и звукового сигнала – см п. 1.5.6 настоящего РЭ

Рис. Б.7 – Схема подключения Табло модели Филлин-Т-12-Охр-3 в режиме окончного с контролем линий связи обратным напряжением.

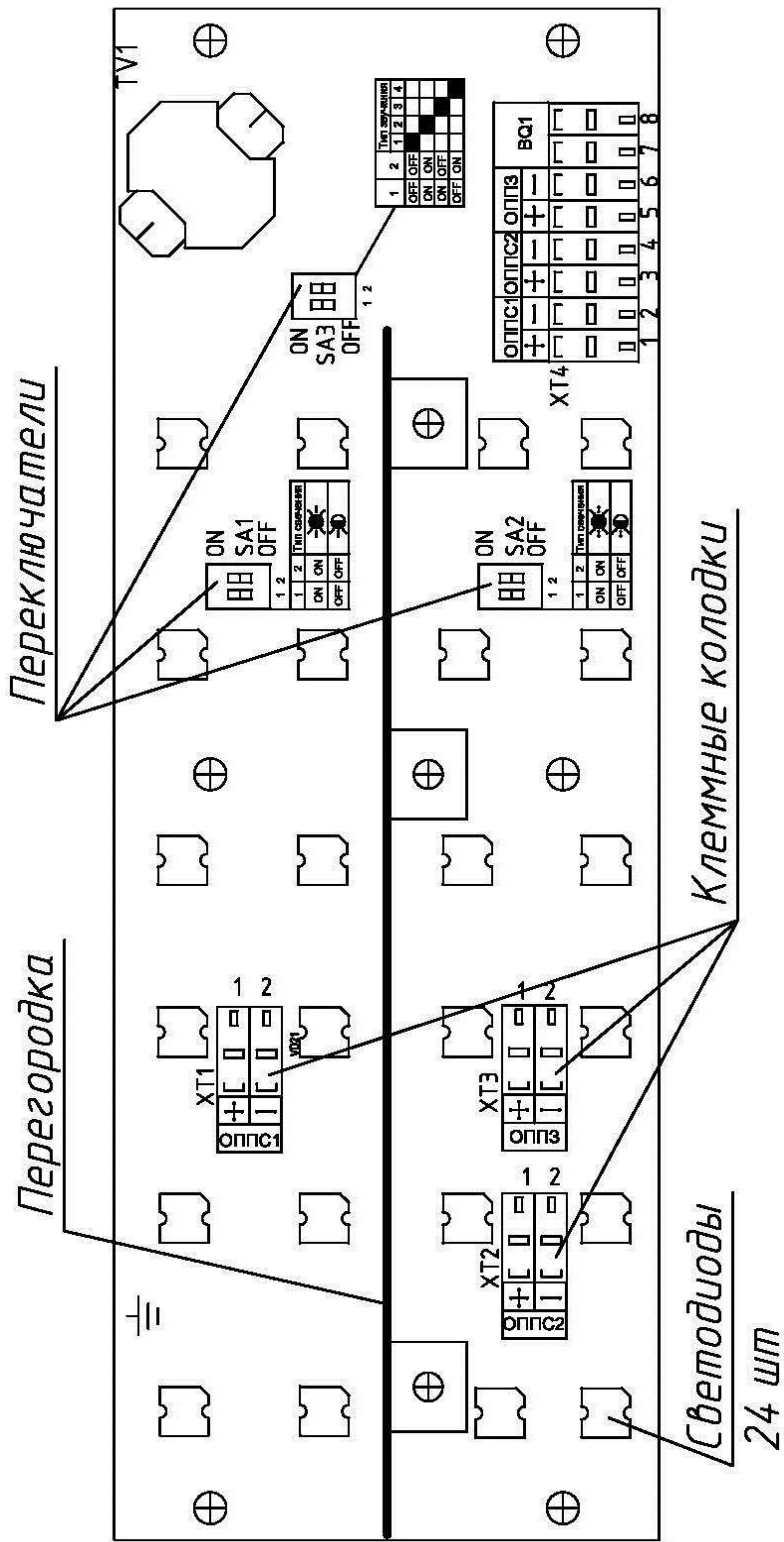
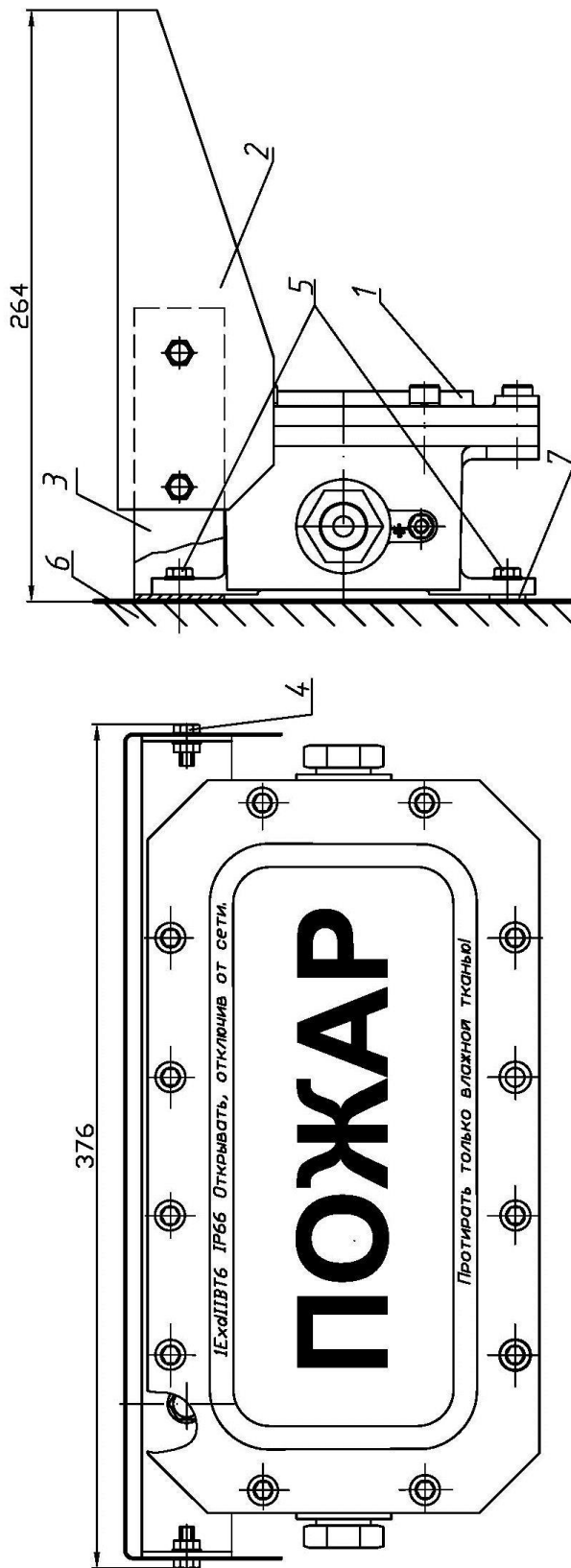


Рис. Б.8 – Печатная плата табло Филин-Т-Охр-3

Приложение В

(справочное)

Монтаж табло ТСВ-1 и Филин-Т на стене и на потолке, и с козырьком



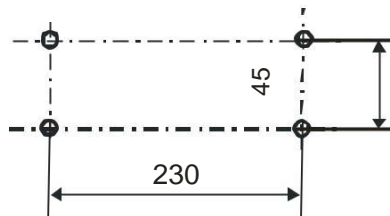
1 - табло Филин-Т (ТСВ-1), 2 - крышка козырька КС,
 3 - скоба козырька, 4 - крепеж скобы с крышкой (болт М10х14, гайка М10, шайба плоская и шайба пружинная),

5 - болты крепления табло к стене (в комплект не входят), 6 - стена, 7 - шайба (в качестве прокладки)
 Рисунок В.1 - монтаж табло с козырьком светозащитным КС 908.2548 на стене

Приложение В (продолжение)

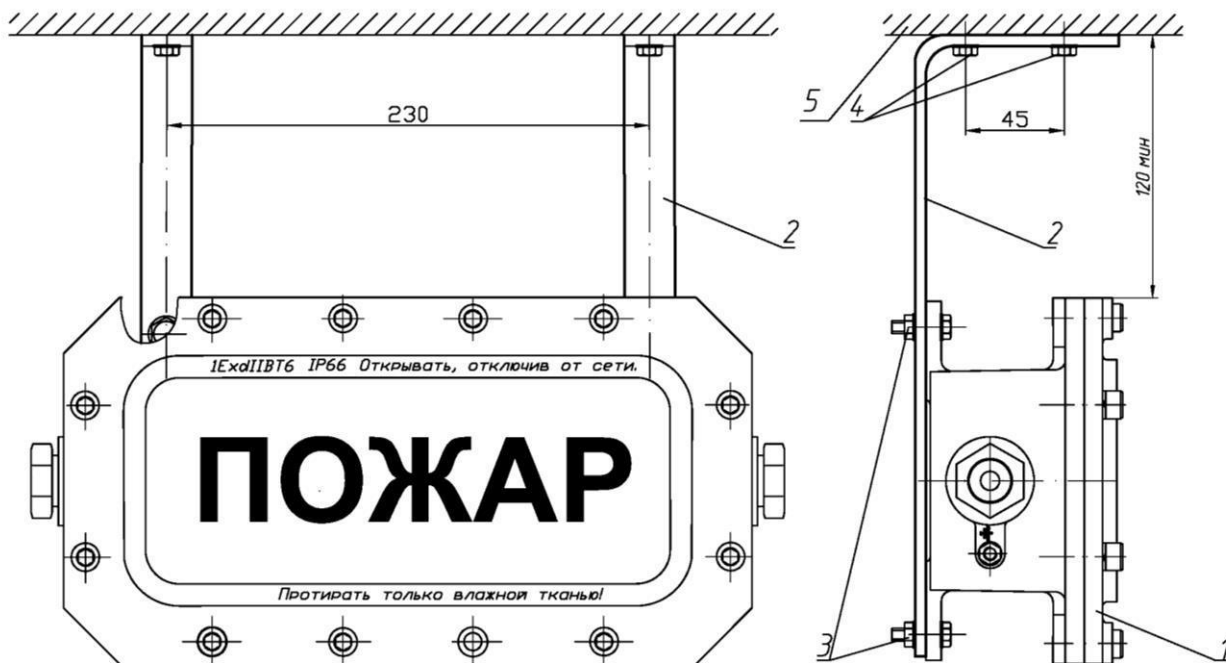
Таблица В.1 - Комплектность поставки козырька светозащитного модели КС 908.2548

Обозначение	Наименование	Кол-во
908.2548.00.001	Скоба	1
908.2548.00.002	Крышка	1
908.2548.00.003	Шайба	2
	Болт М6-6gx14.36.019 ГОСТ 7805-70	4
	Гайка М6-6Н.5.019 ГОСТ 5916-70	4
	Шайба 6.65Г.019 ГОСТ 6402-70	4
	Шайба 6.02.СтЗкп.019 ГОСТ 11371-78	8
908.2548.00.000 ЭТ	Этикетка	1 (на партию)



Диаметр четырёх крепёжных отверстий в скобах – 10,5 мм

Рисунок В.2 – Разметка потолка для установки табло на потолке



1 - табло ТСВ-1 (или Филин-Т), 2 – скоба (2 шт.), 3 – крепёж скобы с табло (болт М10х30, гайка М10, шайба пружинная 10, шайба плоская 10), 4 – крепёж скобы с потолком (в комплект не входит), 5 – потолок

Рисунок В.3 – Монтаж табло Филин-Т (все модели) и ТСВ-1 (все модели) на потолке с помощью комплекта монтажных частей КМЧ 908.2579

Приложение В (продолжение)

Таблица В.2 - Комплектность поставки монтажных частей КМЧ 908.2579 для крепления табло на потолке

Обозначение	Наименование	Кол-во
908.2579.00.001	Скоба	2
	Болт М10-6gx30.36.019 ГОСТ 7805-70	4
	Гайка М10-6Н.5.019 ГОСТ 5916-70	4
	Шайба 10.65Г.019 ГОСТ 6402-70	4
	Шайба 10.02.Ст3кп.019 ГОСТ 11371-78	8

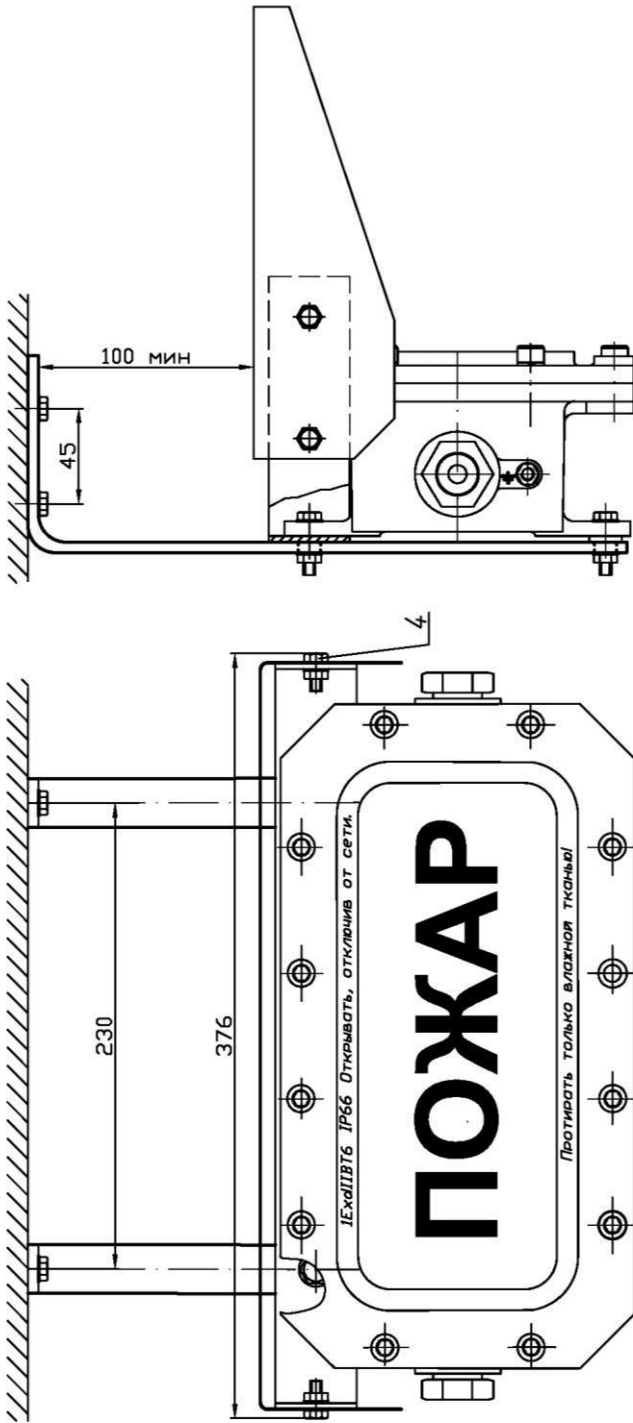


Рисунок В.4 – Монтаж табло Филин-Г (или ТСВ-1) с козырьком светозащитным КС 908.2548 на потолке

