



623700, Россия, Свердловская область,
г. Березовский, ул. Ленина, 12 (вход со двора)
Тел/факс: +7 (343) 351-05-07 (многоканальный)
e-mail: market@eridan-zao.ru; <http://www.eridan-zao.ru>

**УСТРОЙСТВО УПРАВЛЕНИЯ
ОПОВЕЩАТЕЛЕМ (УУО)
ЭКРАН-ИНФО.
ПАСПОРТ
УУО-00.000 ПС, 2016 г.**

ВЗРЫВОЗАЩИЩЕННОЕ ПОЖАРНОЕ ОБОРУДОВАНИЕ

«УУО» УУО-00.000 ПС от 23.12.2015

1. НАЗНАЧЕНИЕ ИЗДЕЛИЯ

Настоящий паспорт распространяется на Устройство управления (далее УУО) оповещателем пожарным взрывозащищенным ЭКРАН-ИНФО.

УУО не является самостоятельным устройством и используется только с оповещателем ЭКРАН-ИНФО производства ЗАО «Эридан».

Оповещатель ЭКРАН-ИНФО должен быть заранее сконфигурирован для работы с УУО, в оповещателе должен быть включен как минимум один набор для воспроизведения.

УУО обеспечивает:

- связь с одним оповещателем ЭКРАН-ИНФО посредством цифрового интерфейса RS-485 с гальванической развязкой;
- контроль линии связи с оповещателем ЭКРАН-ИНФО;
- связь с прибором управления и передачу в оповещатель перечня шлейфов управления, в которых присутствует управляющий сигнал;
- передачу сообщения прибору управления, путем разрыва цепи контроля соответствующего шлейфа управления.

Схемы подключения устройства приведены в приложении А.

2. ТЕХНИЧЕСКИЕ ХАРАКТЕРИСТИКИ

- 2.1 Напряжение питания 12-24 В постоянного тока.
- 2.2 Максимальный ток потребления 0,15 А.
- 2.3 Количество отдельно конфигурируемых дискретных развязанных входов (шлейфов управления) – 4.
- 2.4 Диапазон входных напряжений ШУ1-ШУ4: 12-24 В постоянного тока.
- 2.5 Допустимый ток по каждому входу управления ШУ1-ШУ4: от 10 до 25 мА.
- 2.6 Внешние сигналы – выходы (например, реле) прибора или контроллера управления.
- 2.7 Связь с оповещателем по интерфейсу RS-485 с гальванической развязкой.
- 2.8 Скорость связи 9600 бод.
- 2.9 УУО является ведущим устройством.
- 2.10 К одному устройству УУО может быть подключен только один оповещатель ЭКРАН-ИНФО.
- 2.11 Значение согласующего резистора, устанавливаемого с помощью перемычки, 120 Ом.
- 2.12 Надписи на ЭКРАН-ИНФО отображаются поочередно в зависимости от сигналов на входах управления УУО и приоритета входа. Вход с большим номером имеет больший приоритет. Одновременно отображается только одна надпись, последней отображается надпись соответствующего входа управления с учетом приоритета.
- 2.13 Два варианта исполнения:
 - 1) в герметичном корпусе G258C с IP54 по ГОСТ 14254-96 с двумя кабельными вводами PG13.5 для небронированного или гибкого экранированного кабеля диаметром 6-12 мм;
 - 2) в открытом корпусе DIN с универсальным креплением для монтажа на DIN рейку типоразмера 32/35.
- 2.14 Габаритные размеры (ДхВхГ), не более:
 - 1) для исполнения G258C 210x80x55 мм;
 - 2) для исполнения DIN (без DIN рейки) 70,5x96x60 мм.

2.15 Клеммы УУО позволяют подключать провода сечением:

- 1) для исполнения G258C 0,08-2,5 мм²;
- 2) для исполнения DIN 0,08-1,5 мм².

2.16 Температура эксплуатации: -10..+50⁰С.

3. КОМПЛЕКТНОСТЬ ПОСТАВКИ

Наименование	Кол.	Примечания
Устройство управления УУО - исполнение G258C - исполнение DIN	1	По заказу
Паспорт УУО-00.000 ПС	1	

4. УСТРОЙСТВО И ПРИНЦИП РАБОТЫ

УУО обеспечивает возможность подключения оповещателя ЭКРАН-ИНФО к дискретным выходам (например, до 4 штук реле) стандартных пожарных пультов или контроллеров управления. Таким образом, использование оповещателя ЭКРАН-ИНФО совместно с УУО позволяет заменить до четырех отдельных оповещателей.

УУО обеспечивает передачу в оповещатель перечня шлейфов управления, в которых присутствует управляющий сигнал. Оповещатель выбирает из этого перечня набор с максимальным разрешенным в конфигурации оповещателя номером. Если в полученном перечне нет ни одного номера набора, разрешенного к воспроизведению в конфигурации оповещателя, состояние оповещателя не изменяется. Если же такой номер найден, оповещатель приступает к воспроизведению набора с выбранным номером.

УУО располагается вне взрывоопасной зоны.

Связь с оповещателем осуществляется по интерфейсу RS-485 с гальванической развязкой и контролем линии связи. При потере связи между оповещателем и УУО, последний формирует на входах управления сигнал о неисправности, распознаваемый прибором управления (пультом).

Схемы подключения оповещателя приведены в приложении А.

5. УКАЗАНИЕ МЕР БЕЗОПАСНОСТИ

УУО являются безопасными для обслуживающего персонала как в исправном состоянии, так и в условиях возможных неисправностей.

6. ГАРАНТИЙНЫЕ ОБЯЗАТЕЛЬСТВА

6.1 Изготовитель гарантирует соответствие УУО требованиям технических условий и конструкторской документации при соблюдении потребителем условий транспортирования, хранения, монтажа и эксплуатации.

6.2 Гарантийный срок 5 лет с момента продажи (даты упаковки) устройства.

6.3 В случае устранения неисправностей УУО (по рекламации) гарантийный срок продлевается на время, в течение которого устройство не использовали из-за обнаруженных неисправностей.

7. СВЕДЕНИЯ О РЕКЛАМАЦИЯХ

7.1 Претензии по качеству устройства управления подлежат рассмотрению при предъявлении устройства, настоящего паспорта и акта о скрытых недостатках.

7.2 Претензии не подлежат удовлетворению в следующих случаях:

7.2.1 Истек гарантийный срок эксплуатации;

7.2.2 Дефект возник после передачи устройства потребителю вследствие нарушения потребителем правил использования, хранения или транспортировки, действий третьих лиц или непреодолимой силы (в том числе высоковольтных разрядов и молний), несчастного случая, включая (но не ограничиваясь этим) следующее:

- изделие подвергалось ремонту, не уполномоченными на то сервисными центрами или дилерами;
- изделие подвергалось переделке или модернизации без согласования с ЗАО “Эридан”;
- дефект стал результатом неправильной эксплуатации, установки и/или подключения изделия, включая повреждения, вызванные подключением изделия к источникам питания, не соответствующим стандартам параметров питающих сетей и других подобных внешних факторов;
- дефект возник вследствие катастрофы техногенного и природного характера, войны, локального вооруженного конфликта, эпидемии, забастовки, пожара и других стихийных бедствий.

8. ТРАНСПОРТИРОВАНИЕ И ХРАНЕНИЕ

8.1 Условия хранения и транспортирования устройств должны соответствовать условиям хранения 1 по ГОСТ 15150-69 при температуре от минус 10⁰С до 50⁰С, относительной влажности 80% при 25⁰С.

8.2 Устройства в упаковке предприятия-изготовителя можно транспортировать любым видом закрытого транспорта (железнодорожные вагоны, закрытые автомашины, контейнеры, герметизированные отсеки самолетов, трюмов и т.д.).

8.3 Во время погрузочно-разгрузочных работ и транспортирования коробки не должны подвергаться резким ударам и воздействиям атмосферных осадков.

Способ укладки коробок на транспортирующее средство должен исключать их перемещение.

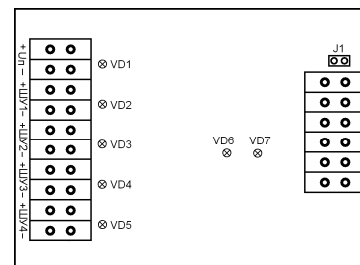
9. СВЕДЕНИЯ ОБ ИЗГОТОВИТЕЛЕ

623700, Россия, Свердловская область, г. Березовский, ул. Ленина, 12

Тел/факс: +7 (343) 351-05-07 (многоканальный)

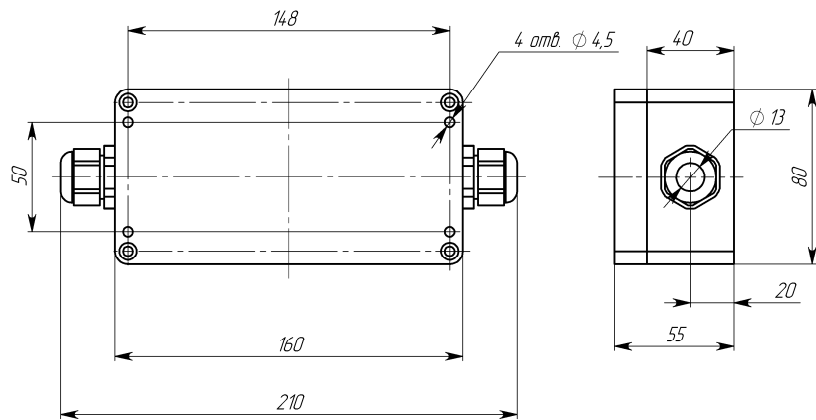
e-mail: market@eridan-zao.ru; <http://www.eridan-zao.ru>

ПРИЛОЖЕНИЕ А. ВНЕШНИЙ ВИД, МОНТАЖ, ПОДКЛЮЧЕНИЕ

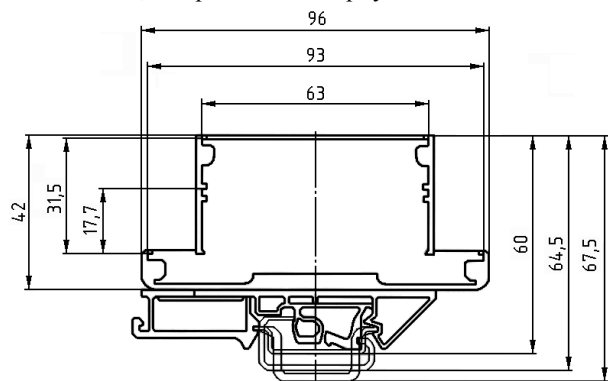


Уп – клеммы напряжения питания 12-24VDC;
ШУ – клеммы для подключения к прибору управления оповещением (к пульту управления);
А, В, 0 – клеммы интерфейса RS485;
R-R – клеммы для установки внешнего согласующего резистора линии интерфейса RS485;
J1 – перемычка для подключения согласующего резистора 120 Ом линии интерфейса RS485.

Рисунок 1. Расположение клемм устройства управления оповещателем УУО.



а) в герметичном корпусе G258C.



б) в открытом корпусе с универсальным креплением для монтажа на DIN рейку 32/35.

Рисунок 2. Габаритные размеры устройства управления оповещателем УУО.

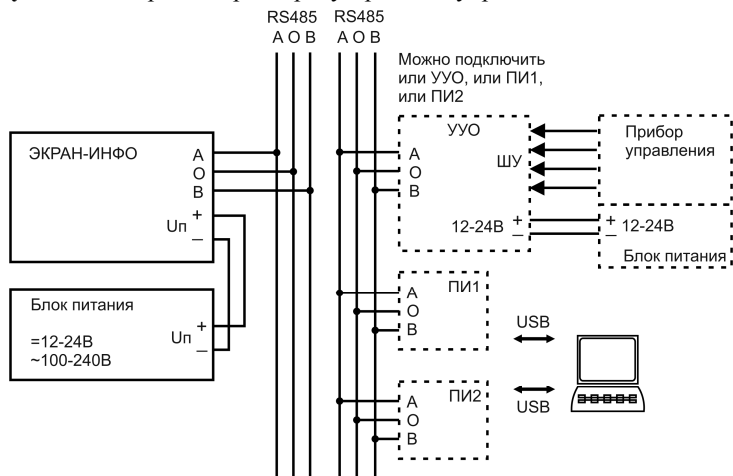


Рисунок 3. Схема соединений УУО и ЭКРАН-ИНФО.

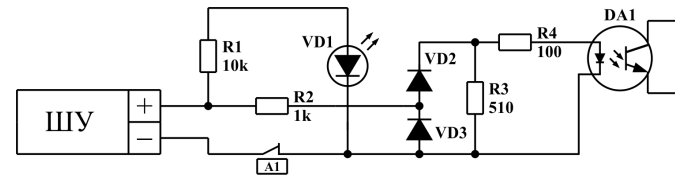
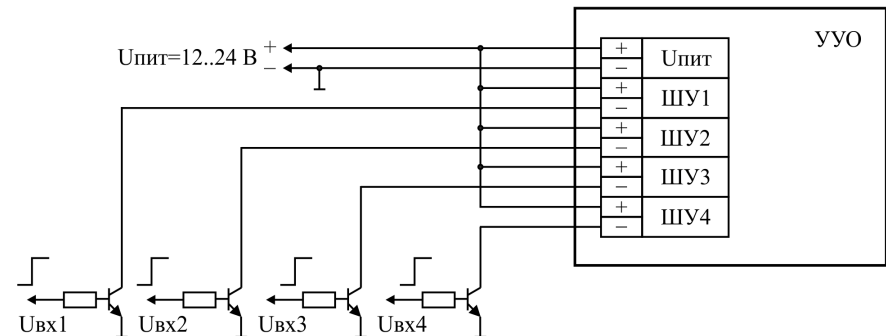


Рисунок 4. Схема каскада входа управления ШУ УУО

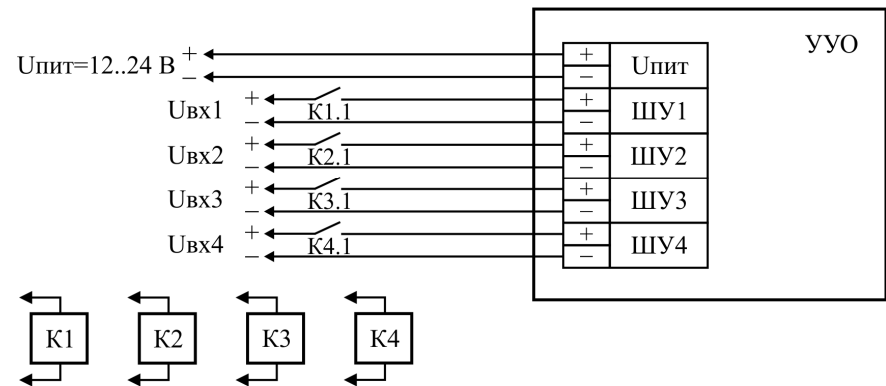
Взрывобезопасная зона



Допустимый ток по каждому входу управления ШУ1..4 – от 10 до 25 мА;
При использовании одного напряжения питания Упит допускается замкнуть клеммы «+» или «-» входов управления ШУ1, ШУ2, ШУ3, ШУ4 и Упит.

Рисунок 5. Пример схемы подачи внешних управляющих сигналов на УУО через транзисторные ключи.

Взрывобезопасная зона



Упит, Uвх1..4 = 12...24 В;
Допустимый ток по каждому входу управления ШУ1..4 – от 10 до 25 мА;
При использовании одного напряжения питания Упит и Uвх допускается замкнуть клеммы «+» или «-» Uвх1, Uвх2, Uвх3, Uвх4 и Упит.

Рисунок 6. Пример схемы подачи внешних управляющих сигналов на УУО через контакты реле.

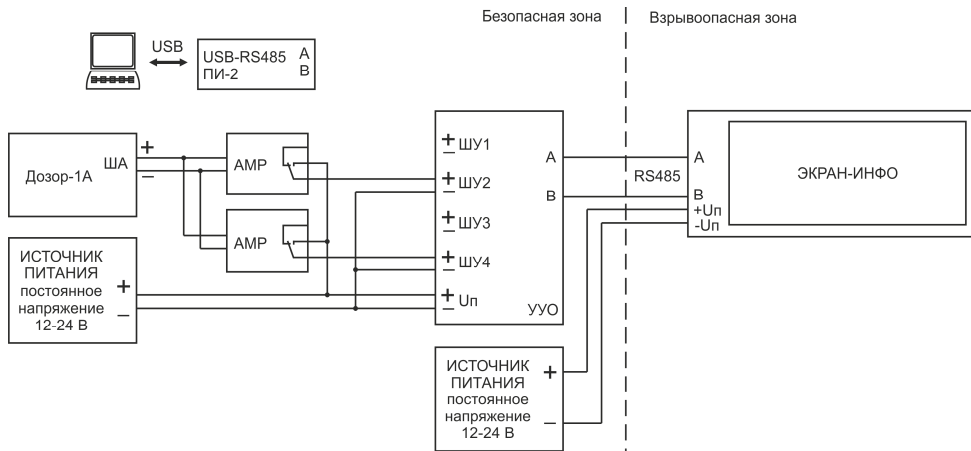


Рисунок 7. Пример подключения оповещателя ЭКРАН-ИНФО в адресный шлейф прибора Дозор-1А через адресные метки реле AMP и устройство управления УУО.

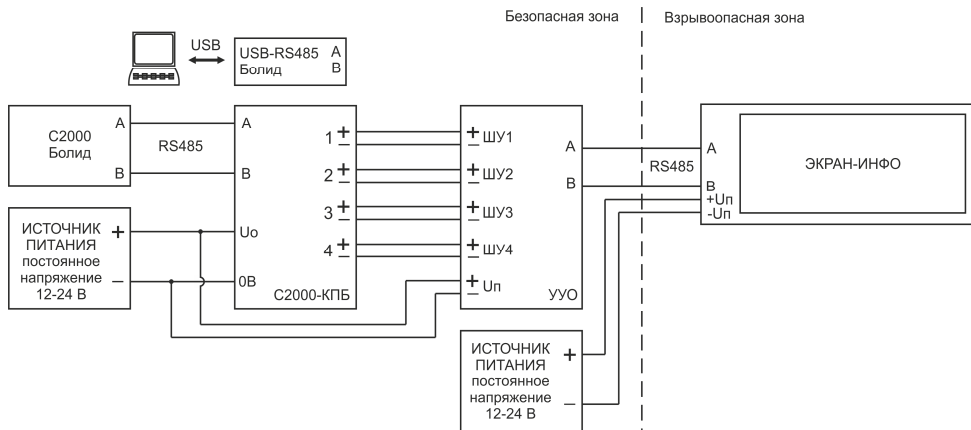


Рисунок 8. Пример подключения оповещателя ЭКРАН-ИНФО к блоку контрольно-пусковому С2000-КПБ через устройство управления УУО.

Варианты подключения приводятся справочно и будут зависеть от конкретной задачи.

Надписи на оповещателе ЭКРАН-ИНФО отображаются поочередно в зависимости от сигналов на входах управления УУО и приоритета входа. Вход с большим номером имеет больший приоритет.

При потере связи между оповещателем и УУО, последний формирует на входах управления сигнал о неисправности (обрыв), распознаваемый приборами управления (пультами).

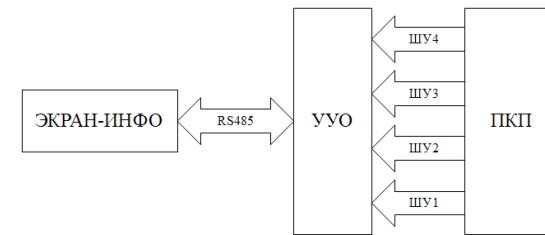


Рисунок 9. Принцип подключения оповещателя работающего в режиме «Приоритетное изображение» к ПКП через УУО

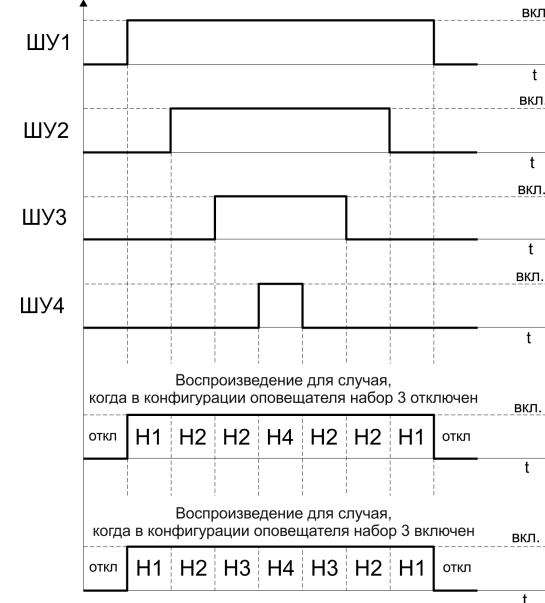


Рисунок 10. Диаграмма выбора ШУ (Н – воспроизводимый набор).

10. СВИДЕТЕЛЬСТВО О ПРИЕМКЕ И УПАКОВЫВАНИИ

Устройство УУО исполнение (G258C, DIN) заводской номер № _____; изготовлено и принято в соответствии с технической документацией, признано годным для эксплуатации и упаковано на **ЗАО “Эридан” 623700 Свердловская обл. г. Березовский ул. Ленина 12 Тел/факс +7(343) 351-05-07** согласно требованиям, предусмотренным техническими условиями ТУ 4371-007-43082497-05.

Дата _____

Подпись ответственного за приемку _____

МП

Подпись ответственного за упаковывание _____