

Приёмник сигналов точного времени двухсистемный

Руководство по эксплуатации



Назначение

Приёмник сигналов точного времени двухсистемный П-СВ2 обеспечивает синхронизацию часовых систем и средств автоматики с помощью сигналов спутниковых группировок ГЛОНАСС и GPS.

Приёмник формирует на основном выходе синхронизации DCF-сигнал типа пассивная «токовая петля». DCF-сигнал формируется с учётом часового пояса, устанавливаемого с помощью DIP-переключателя, расположенного внутри корпуса приёмника. Кроме того, приёмник имеет два информационных выхода для подключения устройств, имеющих порты RS-232 и RS485. На эти порты выводятся сообщения GGA, GSA, GSV, RMC по протоколу NMEA-0183 для расширения возможностей использования приёмника.

Приёмник предназначен для совместной работы с часовой станцией ЧСР, первичными часами ЦП-1, ЦП-2, первично-вторичными цифровыми часами ЦПВ, реле времени и другими устройствами, использующими для синхронизации DCF-сигнал.

Устройство и работа

Приёмник сигналов точного времени П-СВ2 состоит из двух частей: собственно приёмника с источником питания в одном корпусе и магнитной антенны, подключаемой к приёмнику с помощью коаксиального кабеля длиной до 5м.

Приёмник размещён в корпусе для установки на DIN-рельс.

Приёмник имеет встроенный сетевой источник питания, но может быть запитан и от внешнего источника постоянного напряжения в составе другой аппаратуры.

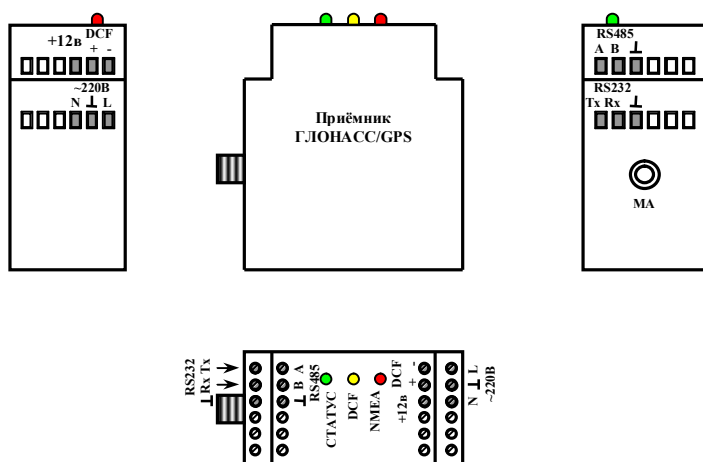


Рис. 1 Расположение разъёмов на корпусе приёмника

На корпусе приёмника имеются четыре 6-полюсных винтовых клеммных блока, расположенных в два яруса (см. рис. 1).

Две клеммы «L» и «N» одного из блоков расположенных в нижнем ярусе (~220В) служат для подключения сетевого напряжения питания, оставшаяся в блоке клемму «⊥» можно использовать для подключения к шине защитного заземления или отрицательному полюсу внешнего источника питания при его использовании. Три клеммы другого блока в нижнем ярусе (RS232) служат для подключения устройств, имеющих порт RS-232 (например, персонального компьютера).

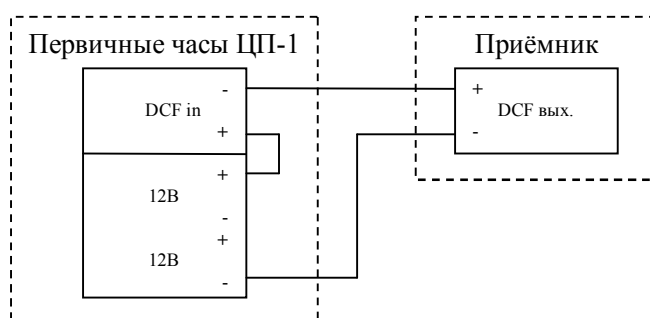
Две клеммы «+» и «-» одного из блоков расположенных в верхнем ярусе (DCF) служат для подключения устройств, синхронизируемых с помощью DCF-сигнала, оставшаяся в блоке клемма «+12В» служит для подключения к положительному полюсу внешнего источника питания при его использовании. Три клеммы другого блока в верхнем ярусе (RS485) служат для подключения устройств, имеющих порт RS-485 (например,

промышленных контроллеров). Остальные клеммы не подключены к схеме формирователя.

Кроме того, на корпусе приёмника расположен коаксиальный разъём (МА) для подключения внешней магнитной антенны.

Пассивный DCF-сигнал формируется с помощью выхода транзисторной оптопары и обеспечивает гальваническую развязку с синхронизируемыми устройствами, но в ряде случаев требует дополнительного подключения внешнего источника постоянного напряжения (см. рис. 2). Отображённый на рис. 2а способ подключения приёмника к синхронизируемым устройствам подходит как для первичных часов ЦП-1, ЦП-2, так и первично-вторичных часов ЦПВ. Для подключения к часовой станции ЧСП используется двухпроводная линия без дополнительных источников напряжения (см. рис. 2б).

а) Подключение приёмника к первичным часам ЦП-1



б) Подключение приёмника к часовой станции ЧСП

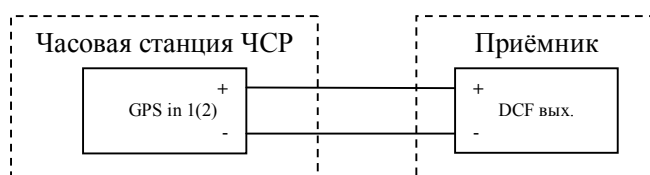


Рис. 2 Примеры подключения синхронизируемых устройств

В качестве внешнего источника питания приёмника можно использовать любой источник постоянного напряжения (как стабилизированный, так и не стабилизированный) с номинальным напряжением 9В...12В и допустимым током не менее 300мА. Вход для подключения внешнего источника питания защищён от переплюсовки и превышения допустимого напряжения.

Приёмник выдаёт сообщения GGA, GSA, GSV, RMC по протоколу NMEA-0183 одновременно на порты RS-232 и RS-485. При этом порт RS-485 работает только на выход, а порт RS-232 имеет как выход, так и вход.

Внимание: вход порта RS-232 используется в технологических целях, [попытка отправлять информацию на этот порт может привести к неработоспособности приёмника!](#)

Внутри корпуса приёмника расположен DIP-переключатель (см. рис. 3), с помощью которого можно устанавливать часовой пояс выходного DCF-сигнала, а также включать/выключать переход на летнее время.

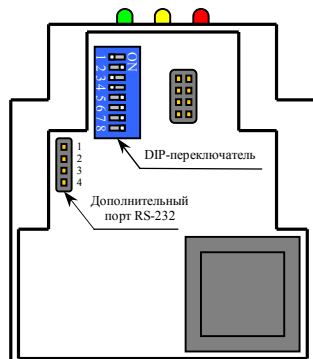


Рис. 3 Схема расположения DIP-переключателя в корпусе приёмника

Производить установки DCF-сигнала с помощью DIP-переключателя можно в любое время. Новые установки вступают в действие со следующей минуты. Назначение движков переключателя приведено в таблицах 1 и 2 (положению движка “On” соответствует 1, положению движка “Off” – 0).

Таблица 1. Часовые пояса без перехода на летнее время

DIP №	+0ч	+1ч	+2ч	+3ч	+4ч	+5ч	+6ч	+7ч	+8ч	+9ч	+10ч	+11ч	+12ч
3	0	0	0	0	0	0	0	0	1	1	1	1	1
4	0	0	0	0	1	1	1	1	0	0	0	0	1
5	0	0	1	1	0	0	1	1	0	0	1	1	0
6	0	1	0	1	0	1	0	1	0	1	0	1	0
7	0	0	0	0	0	0	0	0	0	0	0	0	0

Таблица 2. Часовые пояса с переходом на летнее время

DIP №	+0ч	+1ч	+2ч	+3ч	+4ч	+5ч	+6ч	+7ч	+8ч	+9ч	+10ч	+11ч	+12ч
3	0	0	0	0	0	0	0	0	1	1	1	1	1
4	0	0	0	0	1	1	1	1	0	0	0	0	1
5	0	0	1	1	0	0	1	1	0	0	1	1	0
6	0	1	0	1	0	1	0	1	0	1	0	1	0
7	1	1	1	1	1	1	1	1	1	1	1	1	1

Внимание: движки DIP-переключателя №1, №2 и №8 используются в технологических целях и для сохранения работоспособности приёмника должны быть установлены в исходное положение: **№1 – «Off», №2 и №8 – «On».**

Сообщения GGA, GSA, GSV, RMC передаются в формате:

- Скорость передачи данных	115200 бод
- Количество битов данных	8
- Количество стоповых битов	1
- Контроль чётности	нет
- Сигналы квитирования	нет

В приёмнике имеется возможность подключения дополнительного порта RS-232. Разъём для подключения расположен внутри корпуса приёмника. Для вывода сигналов наружу можно использовать свободные клеммы в блоках. Назначение выводов, используемых в разъёме для подключения дополнительного порта RS-232, указано в таблице 4.

Внимание: дополнительный порт не имеет защиты от превышения допустимого напряжения!

Таблица 3. Назначение выводов разъёма дополнительного порта RS-232

№ вывода	Назначение
1	Rx
2	Tx
3	–
4	Gnd

Работоспособность приёмника можно оценить по светодиодам расположенным на корпусе.

Назначение светодиодов:

«СТАТУС» – при подаче питания мигает с частотой 1 раз в секунду, длительность вспышки равна длительности паузы (0.5сек), при получении синхронизации мигает синхронно со светодиодом «DCF»,

«DCF» – при наличии синхронизации от навигационных систем ГЛОНАСС и/или GPS мигает в соответствии с импульсами DCF-сигнала на выходе синхронизации,

«NMEA» – мигает с частотой 1 раз в секунду при наличии сообщений GGA, GSA, GSV, RMC на выходах RS-232 или RS-485.

При наличии мигания светодиода «СТАТУС» и отсутствии мигания светодиода «DCF» в течение более 5 минут с момента включения можно сделать вывод о недостаточном количестве спутников, «видимых» антенной приёмника. В этом случае нужно поменять ориентацию антенны или убрать препятствия, мешающие прохождению радиосигналов. Максимальное усиление антенна обеспечивает в направлении перпендикулярном плоской части её поверхности. Любые металлические козырьки, кирпичные или бетонные стенки, даже частично закрывающие обзор, ухудшают качество приёма сигнала.

Технические характеристики приёмника

Напряжение питания	
при использовании встроенного источника	220В ± 10%, 50 Гц
при использовании внешнего источника	9В...12В, 300 мА
Потребляемая мощность, не более	3 Вт
Диапазон рабочих температур	–20...+70 °С
Часовые пояса	
Диапазон устанавливаемых часовых поясов	0...+12 ч

Дискретность установки часовых поясов	1 ч
Выход синхронизации DCF	
максимальный ток нагрузки	70 мА
максимальное коммутируемое напряжение	30 В
Остаточное выходное напряжение при токе нагрузки 10мА, не более	8.5 В
Точность синхронизации импульсов DCF-сигнала по отношению к метке времени «1PPS», не хуже	100 мкс
Информационный выход RS-232	
амплитуда напряжения на выходе, не менее	5 В
минимальное сопротивление нагрузки	3 кОм
Информационный выход RS-485	
максимальное количество приёмников на линии	31
максимальная дальность линии передачи	1200 м
Время первого определения навигационных параметров с доверительной вероятностью 0.95	
при «холодном старте», не более	50 сек
при «тёплом старте», не более	35 сек
при «горячем старте», не более	5 сек
Погрешность измерения координат при доверительной вероятности 0.95	
по системе ГЛОНАСС	±20 м
по системе GPS	±15 м
в дифференциальном режиме	±3 м

Технические характеристики магнитной антенны

Номинальное напряжение питания	3.3 В
Максимальный ток потребления	100 мА
Диапазон рабочих температур	−40...+85 °С
Рабочие частоты	
ГЛОНАСС	1598.0625 – 1608.75 МГц (L1 диапазон)
GPS	1575.42 МГц (L1 диапазон, C/A код)
Коэффициент усиления, не менее	20 дБ
Максимальная длина кабеля RG-174	5 м