

1. НАЗНАЧЕНИЕ

Громкоговорители рупорные ГР-10.02 МЕТА, ГР-10.02 МЕТА исп.3, ГР-25.02 МЕТА, ГР-25.02 МЕТА исп.3, ГР-50.02 МЕТА, ГР-50.02 МЕТА исп.3, ГР-100.02 МЕТА, ГР-100.02 МЕТА исп.3 (далее - ГР), сертифицированные как оповещатели пожарные речевые (ОПР), предназначены для: воспроизведения речевых сообщений в системах озвучивания, речевого оповещения о пожаре и других чрезвычайных ситуаций, трансляции специальных звуковых сигналов в составе звукоусилительных комплексов в помещениях и на открытом пространстве.

Громкоговорители рупорные в исполнении 3 могут применяться в системах с контролем состояния линии постоянным током.

Громкоговорители рупорные могут эксплуатироваться при температуре окружающего воздуха от минус 50°C до плюс 55°C и влажности воздуха до 93% при температуре не выше 40°C.

Степень защиты громкоговорителя, обеспечиваемая оболочкой - IP 65.

2. ТЕХНИЧЕСКИЕ ХАРАКТЕРИСТИКИ

№	Наименование параметра	ГР-10.02 МЕТА ГР-10.02 исп.3	ГР-25.02 МЕТА ГР-25.02 исп.3	ГР-50.02 МЕТА ГР-50.02 исп.3	ГР-100.02 МЕТА ГР-100.02 исп.3
1	Макс. электрическая мощность	10 Вт	25 Вт	50 Вт	100 Вт
2	Номинальное входное напряжение, В	30 / 100 / 120	30 / 100 / 120	100/ 120 / 240*	100 / 120 / 240*
3	Входная мощность, Вт	10/5/2,5	25/12,5/6	50/25/12,5	100/ 50/ 25
4	Входное сопротивление, Ом, при напряжении: 30 100 120 240	90 1000 1440 -	36 400 576 -	- 200 288 1152	- 100 144 576
5	Уровень характеристической чувствительности (1Вт, 1м) в диапазоне частот 300-3500 Гц	104 дБ	105 дБ	106 дБ	106 дБ
6	Уровень максимальной чувствительности в октавной полосе частот	107 дБ	109 дБ	110 дБ	110 дБ
7	Макс.уровень звукового давления (P _{max} , 1 м)	117 дБ	123 дБ	127 дБ	130 дБ
8	Диапазон воспроизводимых частот	300-5000 Гц	250-5000 Гц	250-5000 Гц	200-5000 Гц
9	Угол излучения (1000Гц,-6 дБ)	140°	120°	120°	100°
10	Габариты корпуса	Ø245x285мм	Ø285x340мм	Ø345x365мм	Ø390x410мм
11	Масса	2,2 кг	2,7 кг	3,2 кг	4,5 кг

*Примечание: ГР в исполнении 3 выпускаются только на напряжение 100В.

3. КОМПЛЕКТНОСТЬ

- | | |
|------------------------------------|--------------|
| 1. Громкоговоритель рупорный (ОПР) | - 1 шт. |
| 2. Паспорт | - 1 шт. |
| 3. Упаковка | - 1 комплект |

4. ПОДГОТОВКА К РАБОТЕ

4.1. После распаковки проверьте комплектность и произведите внешний осмотр корпуса громкоговорителя. Корпус не должен иметь механических повреждений.

Громкоговоритель выпускается включенным на **максимальное напряжение и максимальную мощность**, если заказчиком не оговорено иное в примечании п. 7. Для переключения напряжения и мощности снимите заднюю крышку ГР. Чтобы переключить рабочее напряжение измените точку подключения коричневого провода входного кабеля к клеммнику платы, а для переключения мощности - измените точку подключения красного провода драйвера ГР, в соответствии с имеющимися надписями на плате.

4.2. Установите громкоговоритель на рабочее место с помощью комплекта крепежных принадлежностей. Размеры ГР и его кронштейна для крепления (установочные размеры) приведены, соответственно, на рис. 1 и рис. 2 обложки этого паспорта. При необходимости, сориентируйте рабочую ось ГР в заданном направлении.

4.3. Подключите громкоговоритель к звуковой сети.

ВНИМАНИЕ! Не допускается подключение громкоговорителя к звуковой сети, находящейся под напряжением.

При установке на одном объекте двух и более громкоговорителей соблюдайте полярность их подключения.

4.4. Подайте сигнал и убедитесь в исправности громкоговорителя прослушиванием его звучания.

5. ВОЗМОЖНЫЕ НЕИСПРАВНОСТИ И СПОСОБЫ ИХ УСТРАНЕНИЯ

При обнаружении неисправностей (отсутствие сигнала, дребезжание, посторонние призвуки) обращайтесь к изготовителю по указанному ниже адресу. Громкоговоритель ремонтируется только изготовителем.

6. ГАРАНТИЙНЫЕ ОБЯЗАТЕЛЬСТВА

6.1.Изготовитель гарантирует соответствие громкоговорителей рупорных требованиям технических условий ТУ 4371-005-31945214-2014 при соблюдении потребителем условий эксплуатации, транспортирования и хранения.

6.2. Гарантийный срок эксплуатации 1 год со дня продажи потребителю.

6.3. Срок службы 10 лет.

7. СВИДЕТЕЛЬСТВО О ПРИЕМКЕ

Громкоговоритель рупорный:

- | | |
|--|--|
| <input type="checkbox"/> ГР-10.02 МЕТА, ФКЕС 425132.100 | <input type="checkbox"/> ГР-10.02 МЕТА исп.3, ФКЕС 425132.210 |
| <input type="checkbox"/> ГР-25.02 МЕТА, ФКЕС 425132.102 | <input type="checkbox"/> ГР-25.02 МЕТА исп.3, ФКЕС 425132.213 |
| <input type="checkbox"/> ГР-50.02 МЕТА, ФКЕС 425132.103 | <input type="checkbox"/> ГР-50.02 МЕТА исп.3, ФКЕС 425132.215 |
| <input type="checkbox"/> ГР-100.02 МЕТА, ФКЕС 425132.104 | <input type="checkbox"/> ГР-100.02 МЕТА исп.3, ФКЕС 425132.171 |

соответствует техническим условиям ТУ 4371-005-31945214-2014 и признан годным для эксплуатации.

Дата выпуска «_____» _____ 201 г.

Штамп ОТК

ПРИМЕЧАНИЕ: громкоговоритель включен на напряжение ___В, мощность __Вт.

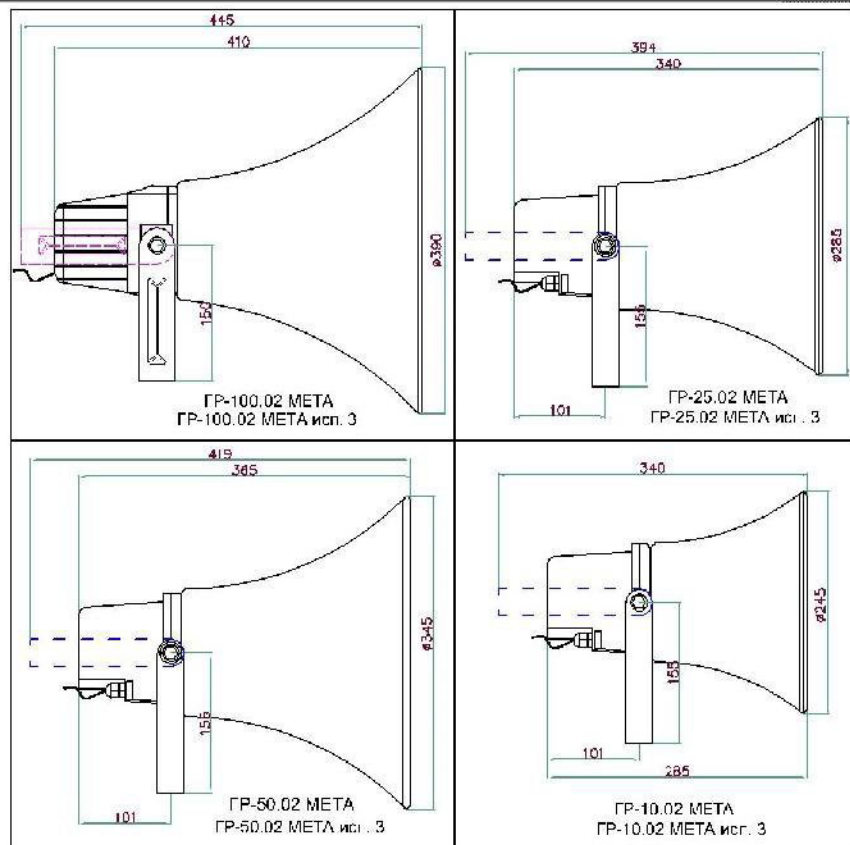


Рис.1. Размеры рупорных громкоговорителей

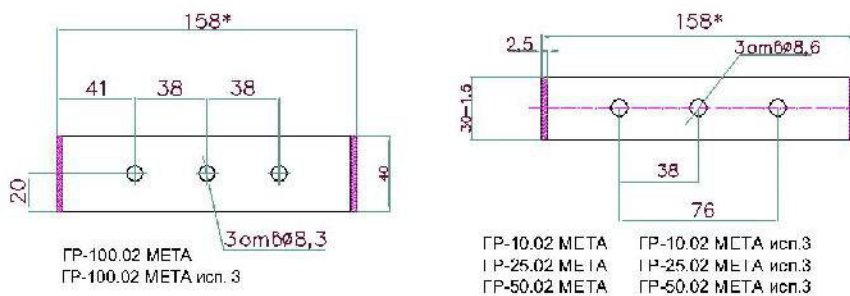


Рис.2. Размеры и расположение отверстий кронштейна рупорных громкоговорителей

ГРОМКОГОВОРИТЕЛЬ РУПОРНЫЙ

ГР-10.02 МЕТА	ГР-10.02 МЕТА исп.3
ГР-25.02 МЕТА	ГР-25.02 МЕТА исп.3
ГР-50.02 МЕТА	ГР-50.02 МЕТА исп.3
ГР-100.02 МЕТА	ГР-100.02 МЕТА исп.3

ПАСПОРТ
ФКЕС 425132.100 ПС



Сертификат соответствия требованиям
"Технического регламента о
требованиях пожарной безопасности"
№ С-RU.ПБ34.В.01659
срок действия: с 29.12.2014 по 28.12.2019

