

Прибор контроля
газосодержания буровых растворов
ПГР-1
Руководство по эксплуатации
ИБЯЛ.611313.001РЭ

СОГЛАСОВАНО:

Начальник ОТКиИ

В.Л. Лемешев

_____ 2012 г.

Начальник ОМ

Н.А. Диваков

_____ 2012 г.

Начальник КТО

А.Ю. Зотов

_____ 2012 г.

Начальник отдела маркетинга

И.В. Самсонов

_____ 2012 г.

РАЗРАБОТАНО:

Утвердил

О.М. Пшонко

_____ 2012 г.

Проверил

О.Н. Баврин

_____ 2012 г.

Исполнитель

М.Ю. Вороненко

_____ 2012 г.

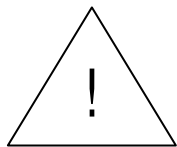
Нормоконтроль

Д.В. Ефременков

_____ 2012 г.

Содержание

	Лист
1 Описание и работа	4
1.1 Назначение прибора	4
1.2 Технические характеристики	5
1.3 Комплектность	6
1.4 Устройство и работа	7
1.5 Средства измерения, инструмент и принадлежности	8
1.6 Маркировка	9
1.7 Упаковка	10
2 Использование по назначению	11
2.1 Общие указания по эксплуатации	11
2.2 Подготовка прибора к использованию	11
2.3 Использование прибора	12
2.3.1 Методика измерений	12
2.3.2 Возможные неисправности и способы их устранения	13
3 Техническое обслуживание	15
4 Хранение	16
5 Транспортирование	16
6 Утилизация	17
7 Гарантии изготовителя	17
8 Сведения о рекламациях	17
9 Свидетельство о приемке	18
10 Свидетельство об упаковывании	18
11 Сведения об отгрузке	18
12 Отметка о гарантийном ремонте	18



Перед началом работ, пожалуйста, прочтите настоящее руководство по эксплуатации! Оно содержит важные указания и данные, соблюдение которых обеспечит правильное функционирование прибора, облегчит Вам его обслуживание и обеспечит надежные результаты измерений.

Настоящее руководство по эксплуатации (далее РЭ) прибора контроля газосодержания буровых растворов (в дальнейшем - прибора) является объединенным эксплуатационным документом, включает в себя разделы паспорта «Технические характеристики», «Гарантии изготовителя», «Свидетельство о приемке», «Свидетельство об упаковке». РЭ предназначено для изучения прибора, его характеристик и правил эксплуатации с целью правильного обращения с ним при использовании по назначению.

Предприятие-изготовитель: ФГУП СПО «Аналитприбор».

Россия, 214031, г. Смоленск, ул. Бабушкина, 3.

Тел. +7 (4812) 29-95-40, 31-32-39.

e-mail: info@analitpribor-smolensk.ru,

market@analitpribor-smolensk.ru.

Сайты: www.analitpribor-smolensk.ru,

аналитприбор.рф.

1 ОПИСАНИЕ И РАБОТА

1.1 Назначение прибора

1.1.1 Прибор предназначен для оперативного контроля газовой фазы буровых растворов в циркуляционной системе буровых установок.

Область применения прибора – помещения и открытые буровые площадки в умеренном климате.

Принцип действия прибора – механический.

Способ отбора пробы - ручной.

Тип прибора – переносной, эпизодического действия.

1.1.2 По устойчивости к воздействию климатических факторов окружающей среды прибор соответствует исполнению У категории 1 по ГОСТ 15150-69, но для работы в диапазоне температуры от 5 до 50 °С.

1.1.3 По устойчивости к воздействию температуры и влажности окружающего воздуха прибор соответствует исполнению Д1 по ГОСТ Р 52931-2008, но для работы в диапазоне температуры от 5 до 50 °С.

1.1.4 По устойчивости к воздействию синусоидальных вибраций прибор соответствует группе исполнения N2 по ГОСТ Р 52931-2008.

1.1.5 По устойчивости к воздействию атмосферного давления прибор соответствует группе исполнения Р1 по ГОСТ Р 52931-2008.

1.1.6 Рабочие условия эксплуатации прибора:

- а) диапазон температуры окружающей среды — от 5 до 50 °С;
- б) диапазон атмосферного давления — от 84 до 106,7 кПа (от 630 до 800 мм рт. ст.) – место размещения прибора на высоте до 1000 м над уровнем моря;
- в) относительная влажность до 100 % при температуре 40 °С и более низких температурах, с конденсацией влаги;
- г) производственная вибрация частотой от 10 до 55 Гц, амплитудой смещения 0,35 мм;
- д) рабочее положение прибора – вертикальное, допустимое отклонение от рабочего вертикального положения – не более $\pm 5^\circ$ в любом направлении;
- е) диапазон температур анализируемой среды (буровых растворов) — от 5 до 50 °С.

1.1.7 Конструкционные материалы, примененные в приборе:

- а) корпусные детали – нержавеющая сталь 12Х18Н10Т;
- б) стакан мерный – резина маслобензостойкая НО-68-1 НТА.

1.2 Технические характеристики

1.2.1 Диапазон измерений объемной доли газовой фазы в буровом растворе, %, — от 0 до 10.

1.2.2 Цена деления шкалы, объемная доля, % - 0,5.

1.2.3 Пределы допускаемой основной абсолютной погрешности (Δ_d), объемная доля, % — $\pm 0,25$.

1.2.4 Пределы допускаемой дополнительной абсолютной погрешности прибора от изменения температуры окружающей среды и температуры раствора в рабочем диапазоне температур на каждые $10\text{ }^\circ\text{C}$ от номинального значения температуры (20 ± 5) $^\circ\text{C}$ не более Δ_d .

1.2.5 Рабочий объем стакана мерного, cm^3 — 288 ± 2 .

1.2.6 Рабочее давление прибора при проведении измерения — 290 кПа (3 кгс/см^2).

1.2.7 Прибор сохраняет прочность и плотность при воздействии пробного давления 450 кПа ($4,5\text{ кгс/см}^2$).

1.2.8 Габаритные размеры прибора, мм, не более — 190x290x290.

1.2.9 Масса прибора, кг, не более — 4,0.

1.2.10 Прибор прочен к воздействию синусоидальных вибраций частотой от 10 до 55 Гц, амплитудой смещения 0,35 мм.

1.2.11 Прибор стоек к воздействию относительной влажности окружающей среды до 100 % при температуре $40\text{ }^\circ\text{C}$ и более низких температурах, с конденсацией влаги.

1.2.12 Прибор стоек к воздействию атмосферного давления от 84 до 106,7 кПа (от 630 до 800 мм рт. ст.).

1.2.13 Прибор в упаковке для транспортирования выдерживает воздействие транспортной тряски с ускорением 98 м/с^2 , длительностью ударного импульса 16 мс, числом ударов 1000 ± 10 для каждого направления.

1.2.14 Прибор в упаковке для транспортирования выдерживает воздействие температуры окружающего воздуха от минус 50 до плюс $50\text{ }^\circ\text{C}$.

1.2.15 Прибор в упаковке для транспортирования выдерживает относительную влажность окружающего воздуха до 98 % при температуре $35\text{ }^\circ\text{C}$.

1.2.16 Средняя наработка на отказ прибора в условиях эксплуатации согласно настоящим ТУ должна быть не менее 30000 ч. Критерием отказа прибора является несоответствие любому из требований пп. 1.2.3, 1.2.6 настоящего РЭ.

1.2.17 Средний срок службы прибора в условиях эксплуатации – 10 лет.

1.2.18 Среднее время измерения – 90 с.

1.2.19 Средний ресурс прибора должен быть 15000 измерений с учетом технического обслуживания, предусмотренного настоящим РЭ.

1.2.20 Суммарная масса цветных металлов, примененных в приборе и его составных частях, в том числе и в покупных изделиях, г:

медь и ее сплавы – 210.

алюминий – 1.

1.3 Комплектность

1.3.1 Комплект поставки прибора должен соответствовать приведенному в таблице 1.1.

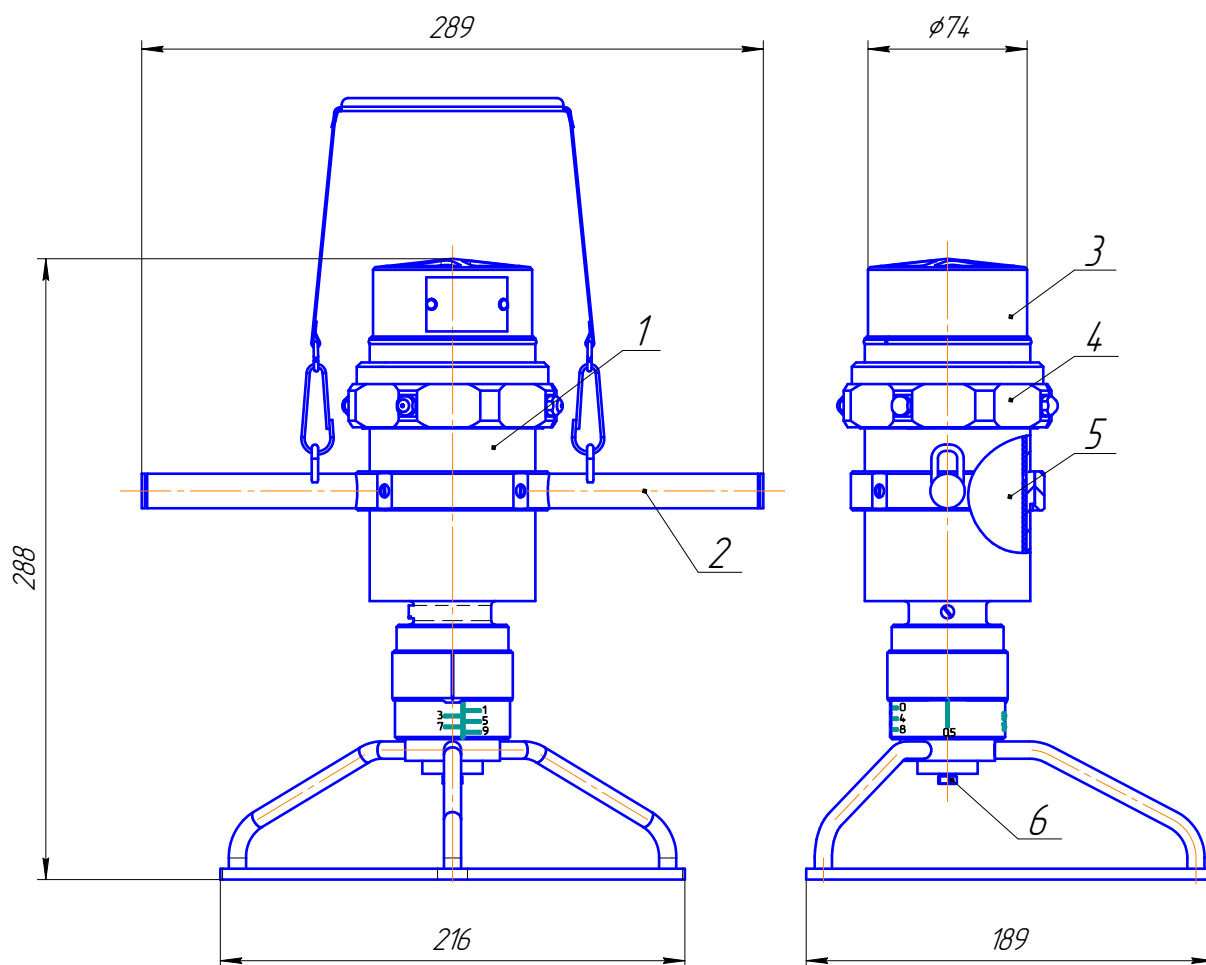
Таблица 1.1

Обозначение	Наименование	Кол.	Примечание
ИБЯЛ.611313.001	Прибор контроля газосодержания буровых растворов ПГР-1	1 шт.	
	Комплект ЗИП	1 компл.	Согласно ведомости ЗИП
ИБЯЛ.611313.001ВЭ	Ведомость эксплуатационных документов	1 экз.	
	Комплект эксплуатационных документов	1 компл.	Согласно ведомости эксплуатационных документов
Примечание — За отдельную плату предприятие–изготовитель поставляет стакан мерный ИБЯЛ. 725317.012.			

1.4 Устройство и работа

1.4.1 Внешний вид прибора приведен на рисунке 1.1.

Прибор состоит из корпуса (1) и узла манометра (3). Узел манометра закрепляется на корпусе с помощью запорной гайки (4). В корпус вставлен резиновый мерный стакан (5). Корпус оборудован устройством сжатия мерного стакана при вращении ручек (2). При закручивании запорной гайки обеспечивается герметичность прижима стакана мерного к узлу манометра.



- 1 – корпус;
- 2 – ручки;
- 3 – узел манометра;
- 4 – гайка запорная;
- 5 - стакан мерный;
- 6 – болт М5х16 ГОСТ 7805-70.

Рисунок 1.1 - Внешний вид прибора ПГР-1

1.4.2 Принцип работы прибора основан на свойстве газа сжиматься под действием избыточного давления. При вращении ручек прибора по часовой стрелке за счет механического усилия, прикладываемого к дну мерного стакана, газо-жидкостная смесь сжимается до достижения давления 3 кг/см^2 . Длина хода поршня, воздействующего на дно стакана, пропорциональна содержанию газовой фазы в буровом растворе.

1.5 Средства измерения, инструмент и принадлежности

1.5.1 Перечень средств измерения, инструмента и принадлежностей, необходимых для проведения технического обслуживания, приведен в таблице 1.2.

Таблица 1.2

Тип оборудования	Наименование	Кол-во	Примечание
Инструмент и принадлежности	Шприц медицинский, объемом не менее 3 см^3 , цена деления $0,2 \text{ см}^3$	1 шт.	Используется для градуировки и настройки прибора
	Мерная емкость объемом не менее 300 см^3 , точностью определения объема жидкости 5 см^3	1 шт.	
	Ключ гаечный 8x10 7811-0003 С1Х9 ГОСТ 2839-80	1 шт.	
Примечание - Перечисленное оборудование может быть заменено аналогичным, обеспечивающим требуемую точность и пределы измерения.			

1.6 Маркировка

1.6.1 Маркировка прибора соответствует ГОСТ 26828-86 и чертежам предприятия-изготовителя.

1.6.2 Маркировка прибора содержит следующие сведения:

- надписи АНАЛИТПРИБОР и СМОЛЕНСК;
- условное наименование прибора ПГР-1;
- диапазон и единицу измерений;
- рабочее давление P_p ;
- пределы допускаемой основной абсолютной погрешности;
- диапазон рабочей температуры окружающей и анализируемой среды;
- заводской порядковый номер прибора по системе нумерации предприятия-изготовителя;
- год изготовления (две последние цифры) и квартал изготовления;
- ИБЯЛ.611313.001ТУ.

1.6.3 Шрифты и знаки, применяемые для маркировки, соответствуют ГОСТ 26.008-85, ГОСТ 26.020-80 и чертежам предприятия-изготовителя.

1.6.4 Маркировка транспортной тары соответствует ГОСТ 14192-96 и чертежам предприятия-изготовителя. Маркировка легко различима и долговечна.

1.6.5 Транспортная маркировка содержит:

- основные надписи с указанием наименования грузополучателя, наименование пункта назначения;
- дополнительные надписи с указанием грузоотправителя, наименование пункта отправления, надписи транспортных организаций.

1.7 Упаковка

1.7.1 Прибор относится к группе II-I по ГОСТ 9.014-78.

Упаковка производится для условий транспортирования и хранения 2 по ГОСТ 15150-69.

Вариант внутренней упаковки ВУ-1 по ГОСТ 9.014-78.

Защита прибора от коррозии обеспечивается применяемым материалом, поэтому прибор не требуется подвергать временной противокоррозионной защите.

При необходимости, очистить прибор от загрязнений при помощи мыльного раствора, просушить, упаковать в прежнюю упаковку аналогично заводскому варианту.

1.7.2 Способ упаковки, подготовка к упаковке, транспортная тара и материалы, применяемые при упаковке, порядок размещения соответствуют чертежам предприятия-изготовителя.

1.7.3 В транспортную тару вложен упаковочный лист, содержащий следующие сведения:

- условное наименование и обозначение прибора;
- дату упаковки;
- подпись или штамп ответственного за упаковку и штамп ОТК.

1.7.4 Транспортная тара опломбирована пломбами ОТК в соответствии с чертежами предприятия-изготовителя.

2 ИСПОЛЬЗОВАНИЕ ПО НАЗНАЧЕНИЮ

2.1 Общие указания по эксплуатации

2.1.1 К работе с прибором и его оперативному обслуживанию допускаются лица, изучившие материальную часть и эксплуатационную документацию на прибор.

2.1.2 Во время эксплуатации следует проводить ежедневный внешний осмотр.

При внешнем осмотре необходимо проверить:

- а) наличие всех крепежных элементов;
- б) отсутствие механических повреждений, влияющих на работоспособность прибора.

Запрещается эксплуатация прибора с механическими повреждениями корпуса, отсутствием крепежных элементов.

2.1.3 В случае загрязнения корпуса прибора, необходимо удалить загрязнения тряпкой, смоченной в мыльном растворе.

2.1.4 Переносить прибор следует за пристегнутый ремень с ручкой, при подготовке к работе ремень с ручкой следует отстегнуть.

2.1.5 Прибор перед использованием по назначению следует установить на ровную горизонтальную поверхность. Для предотвращения проворачивания прибора при вращении ручек следует использовать пластину упорную из комплекта ЗИП.

2.1.6 Повышать давление в емкости вращением ручек следует равномерно, плавно, без рывков.

2.1.7 По окончании каждого измерения давление в приборе должно быть сброшено до атмосферного.

2.1.8 Гайку узла манометра откручивать только тогда, когда ручки прибора выкручены против часовой стрелки до упора и манометр не показывает избыточное давление.

Примечания

1 Условия, срочность работы или другие причины не являются основанием для нарушения указанных требований по эксплуатации.

2 При содержании в составе бурового раствора сероводорода (H_2S), необходимо соблюдать дополнительные меры безопасности при работе с буровым раствором, такие как использование защитных очков с непрямой вентиляцией и респиратора.

2.2 Подготовка прибора к использованию

2.2.1 Распаковать прибор и провести внешний осмотр в соответствии с п.2.1.2 настоящего РЭ. Если до начала использования прибор находился в условиях, резко отличающихся от рабочих, необходимо выдержать его в нормальных условиях до распаковывания в течение 4 ч.

2.2.2 Для подготовки прибора к использованию необходимо:

- а) на ровной, горизонтальной рабочей поверхности закрепить пластину упорную ИБЯЛ.745511.020;
- б) установить прибор в рабочем положении в пластину упорную;
- в) вращать ручки прибора против часовой стрелки до упора;
- г) держась за ручку прибора, вращать гайку против часовой стрелки и отсоединить узел манометра от корпуса прибора;
- д) извлечь из корпуса прибора стакан мерный, осмотреть его на отсутствие повреждений, трещин;
- е) установить стакан мерный в корпус прибора, обеспечив равномерное прилегание стенок стакана к внутренней стенке корпуса прибора.

Примечание – Необходимо при установке стакана мерного следить за тем, чтобы на внутренней поверхности стакана не было складок, вздутий и других дефектов установки, где мог бы остаться воздух, обращая особое внимание на дно стакана. Выдавить остатки воздуха на дне стакана таким образом, чтобы между дном стакана и дном корпуса зазор отсутствовал.

2.2.3 После выполнения действий в последовательности, указанной в п.2.2.2, прибор готов к работе.

2.3 Использование прибора

2.3.1 Методика измерений

2.3.1.1 Отбор проб для измерения содержания газа бурового раствора производится в начале желобной системы, а измерения производят непосредственно у желоба сразу же после отбора пробы.

В зависимости от выбранного режима контроля параметров бурового раствора, из циркулирующего бурового раствора отбирается одна или несколько проб и проводится одно или несколько измерений с определением среднего значения по методике п.2.5 РД 39-2-645-81.

2.3.1.2 Для проведения измерения объемной доли, %, газовой фазы в буровом растворе, необходимо:

- а) заполнить стакан мерный анализируемым буровым раствором таким образом, чтобы уровень раствора был выше кольцевого выступа в верхней части внутренней поверхности мерного стакана;
- б) установить на корпус узел манометра, при этом избыток пробы раствора выдавится из стакана. Плотно прижимая рукой узел манометра, затянуть запорную гайку, не прикладывая чрезмерных усилий;

в) вращением ручек прибора по часовой стрелке плавно увеличивать давление в приборе, установив его равным рабочему 3 кгс/см^2 , давление контролировать по показаниям встроенного манометра;

ПРЕДУПРЕЖДЕНИЕ: ЗАПРЕЩАЕТСЯ ПОВЫШАТЬ ДАВЛЕНИЕ В ПРИБОРЕ БОЛЕЕ 4 кгс/см^2 !

г) считать показания прибора (измеренное значение объемной доли, %, газовой фазы в буровом растворе) - на линейной шкале зафиксировать целое число процентов. При совпадении (или близком расположении) вертикальной риски на корпусе прибора с рисккой «0,5», к целому числу процентов на линейной шкале, расположенной правее данной риски, прибавить 0,5.

ПРЕДУПРЕЖДЕНИЕ: РАБОТА С ПРИБОРОМ ДОЛЖНА БЫТЬ НЕМЕДЛЕННО ПРЕКРАЩЕНА, ЕСЛИ:

А) ВОЗНИКЛИ НЕИСПРАВНОСТИ МАНОМЕТРА;

Б) ДАВЛЕНИЕ В ЕМКОСТИ ПОДНЯЛОСЬ ВЫШЕ УСТАНОВЛЕННОГО, ДАЖЕ В СЛУЧАЕ СОБЛЮДЕНИЯ ВСЕХ ПРАВИЛ ЭКСПЛУАТАЦИИ И СОБЛЮДЕНИЯ ПОСЛЕДОВАТЕЛЬНОСТИ ОПЕРАЦИЙ;

В) ВОЗНИКЛО ПАДЕНИЕ ДАВЛЕНИЯ В РЕЗУЛЬТАТЕ РАЗГЕРМЕТИЗАЦИИ ЕМКОСТИ С АНАЛИЗИРУЕМЫМ РАСТВОРОМ, ЛИБО ЕМКОСТИ С МАСЛОМ В УЗЛЕ МАНОМЕТРА!

2.3.1.3 После выполнения измерения необходимо:

а) вращением ручек прибора против часовой стрелки до упора снизить давление в приборе, убедиться в нулевых показаниях встроенного манометра;

ПРЕДУПРЕЖДЕНИЕ: ЗАПРЕЩАЕТСЯ УВЕЛИЧИВАТЬ УСИЛИЕ ВРАЩЕНИЯ ПРИБОРА ПОСЛЕ ВРАЩЕНИЯ ДО УПОРА СТРЕЛКИ МАНОМЕТРА В ОГРАНИЧИТЕЛЬ!

б) ослабить запорную гайку, отделить узел манометра от корпуса;

ПРЕДУПРЕЖДЕНИЕ: ЗАПРЕЩАЕТСЯ ОТКРУЧИВАТЬ ГАЙКУ УЗЛА МАНОМЕТРА И ПРОИЗВОДИТЬ РЕМОНТ ДЕТАЛЕЙ И УЗЛОВ ПРИБОРА, ЕСЛИ МАНОМЕТР ПОКАЗЫВАЕТ ИЗБЫТОЧНОЕ ДАВЛЕНИЕ В ПРИБОРЕ!

в) вылить раствор из прибора;

г) ополоснуть водой мерный стакан и узел манометра, просушить их.

2.3.2 Возможные неисправности и способы их устранения

2.3.2.2 Возможные неисправности прибора и способы их устранения приведены в таблице 2.1.

Таблица 2.1

Наименование неисправности, внешнее проявление и дополнительные признаки	Вероятная причина	Способ устранения
При вращении ручек прибора по часовой стрелке давление не достигает 3 кгс/см ²	Нарушение герметичности сопряжения торца мерного стакана с мембраной узла манометра по причине: а) наличие на торце стакана мерного крупных твердых частиц; б) износ торцевой поверхности стакана мерного в результате проведения серии измерений.	а) снять узел манометра, влажной ветошью очистить торец стакана, продолжить измерение; б) заменить стакан мерный.
<p>Примечание - Во всех остальных случаях ремонт производится предприятием-изготовителем по отдельному договору или в специализированных сервисных центрах.</p> <p>Список сервисных центров ФГУП СПО «Аналитприбор» приведен в разделе «Представительства» на сайтах www.analitpribor-smolensk.ru и analitpribor.pf.</p>		

3 ТЕХНИЧЕСКОЕ ОБСЛУЖИВАНИЕ

3.1 В процессе эксплуатации необходимо регулярно проводить следующие работы:

- внешний осмотр;
- проверка нулевых показаний прибора;
- проверка чувствительности прибора.

3.1.1 Периодичность и действия при внешнем осмотре - в соответствии с п. 2.1.2 настоящего РЭ.

3.1.2 Проверку нулевых показаний проводить не реже одного раза в полгода или при наличии сомнений в достоверности показаний прибора.

3.1.2.1 Проверку проводить следующим образом:

- а) залить в прибор дистиллированную воду до краев мерного стакана;

ВНИМАНИЕ: ПРИ НАПОЛНЕНИИ СТАКАНА ВОДОЙ СЛЕДИТЬ, ЧТОБЫ НА СТЕНКАХ СТАКАНА НЕ ОСТАВАЛОСЬ ПУЗЫРЬКОВ ВОЗДУХА!

- б) провести измерение объемной доли, %, газовой фазы в дистиллированной воде в соответствии с указаниями п. 2.3.1.1.

3.1.2.2 Прибор считается соответствующим характеристикам, если его показания равны 0,0 %. Допустимое несоответствие риску «0» на круговой шкале с риской «0» на корпусе прибора – не более $\pm 45^\circ$.

3.1.2.3 В случае превышения допустимого несоответствия риску необходимо ослабить центральный болт (см. рисунок 1.1 поз. б) и повернуть шкалу таким образом, чтобы риски совпали, после чего болт затянуть.

3.1.3 Проверку чувствительности прибора проводить не реже одного раза в 12 месяцев или при наличии сомнений в достоверности показаний прибора.

3.1.3.1 Проверку чувствительности прибора проводить после проверки нулевых показаний следующим образом:

- а) аккуратно отсоединить узел манометра от корпуса прибора, не проливая воду;
- б) с помощью шприца медицинского отобрать 29 см³ воды из стакана мерного;
- в) провести измерение объемной доли, %, газовой фазы в дистиллированной воде в соответствии с указаниями п. 2.3.1.1.

3.1.3.2 Прибор считается соответствующим характеристикам, если его показания равны 10,0 %. Допустимое несоответствие риску «10» на круговой шкале с риской «0» на корпусе прибора – не более $\pm 45^\circ$.

4 ХРАНЕНИЕ

4.1 Прибор в упаковке должен храниться в условиях хранения 2 по ГОСТ 15150-69. Данные условия хранения относятся к хранилищам изготовителя и потребителя.

4.2 В условиях складирования прибор должен храниться на стеллаже.

4.3 Воздух помещений для хранения не должен содержать пыли, влаги и агрессивных примесей, вызывающих коррозию.

4.4 Условия хранения прибора после снятия упаковки не должны отличаться от предельных условий эксплуатации.

5 ТРАНСПОРТИРОВАНИЕ

5.1 Условия транспортирования прибора должны соответствовать условиям категории 5 по ГОСТ 15150-69, для диапазона температур окружающего воздуха от минус 50 до плюс 50 °С .

5.2 Прибор допускает транспортирование всеми видами транспорта в крытых транспортных средствах в соответствии с документами:

“Правила перевозки грузов автомобильным транспортом”, 2011 г.;

“Правила перевозки грузов”, М., “Транспорт”, 1983 г.;

“Правила перевозки грузов и буксировки плотов и судов речным транспортом”, утвержденные Департаментом речного транспорта Минтранса РФ, 1994 г.;

«Общие правила перевозки грузов морем», РД-31.10-10-89, утв. Минморфлотом СССР, 1990 г.;

«Санитарные правила по организации грузовых перевозок на железнодорожном транспорте. СП 2.5.1250-03».

5.3 Во время погрузочно-разгрузочных работ и транспортирования фанерные ящики не должны подвергаться резким ударам и воздействию атмосферных осадков. Способ укладки фанерных ящиков на транспортирующее средство должен исключать их перемещение.

6 УТИЛИЗАЦИЯ

6.1 Прибор не имеет химических, механических, радиационных, электромагнитных, термических и биологических воздействий на окружающую среду.

6.2 По истечении установленного срока службы прибор не наносит вреда здоровью людей и окружающей среде.

6.3 Утилизация прибора должна проводиться в соответствии с правилами, действующими в эксплуатирующей организации.

7 ГАРАНТИИ ИЗГОТОВИТЕЛЯ

7.1 Изготовитель гарантирует соответствие прибора требованиям ИБЯЛ.611313.001ТУ при соблюдении потребителем условий транспортирования, хранения и эксплуатации.

7.2 Гарантийный срок хранения прибора – 6 месяцев, гарантийный срок эксплуатации прибора — 18 месяцев со дня отгрузки потребителю.

7.3 Гарантийный срок эксплуатации может быть продлен изготовителем на время, затраченное на гарантийный ремонт прибора, о чем делается отметка в настоящем РЭ.

8 СВЕДЕНИЯ О РЕКЛАМАЦИЯХ

8.1 Изготовитель регистрирует все предъявленные рекламации и их содержание.

8.2 При отказе в работе или неисправности прибора, в период гарантийных обязательств, потребителем должен быть составлен акт о необходимости ремонта и отправки прибора изготовителю или вызова его представителя.

8.3 Изготовитель производит послегарантийный ремонт прибора по отдельному договору.

9 СВИДЕТЕЛЬСТВО О ПРИЕМКЕ

9.1 Прибор контроля газосодержания буровых растворов ПГР-1 ИБЯЛ.611313.001, заводской номер _____, изготовлен и принят в соответствии с ИБЯЛ.611313.001ТУ, действующей технической документацией и признан годным к эксплуатации.

Представитель предприятия МП (место печати) _____

10 СВИДЕТЕЛЬСТВО ОБ УПАКОВЫВАНИИ

10.1 Прибор упакован на ФГУП СПО «Аналитприбор» г. Смоленск согласно требованиям, предусмотренным в действующей технической документации.

Дата упаковки _____

(штамп)

Упаковку произвел _____

(штамп упаковщика)

11 СВЕДЕНИЯ ОБ ОТГРУЗКЕ

11.1 Дата отгрузки ставится на этикетке. Этикетку сохранять до конца гарантийного срока.

12 ОТМЕТКА О ГАРАНТИЙНОМ РЕМОНТЕ

12.1 Гарантийный ремонт произведен _____

Время, затраченное на гарантийный ремонт _____

Лист регистрации изменений

Изм.	Номера листов (страниц)				Всего листов (страниц) в докум.	Номер документа	Подпись	Дата
	измененных	замененных	новых	аннулированных				