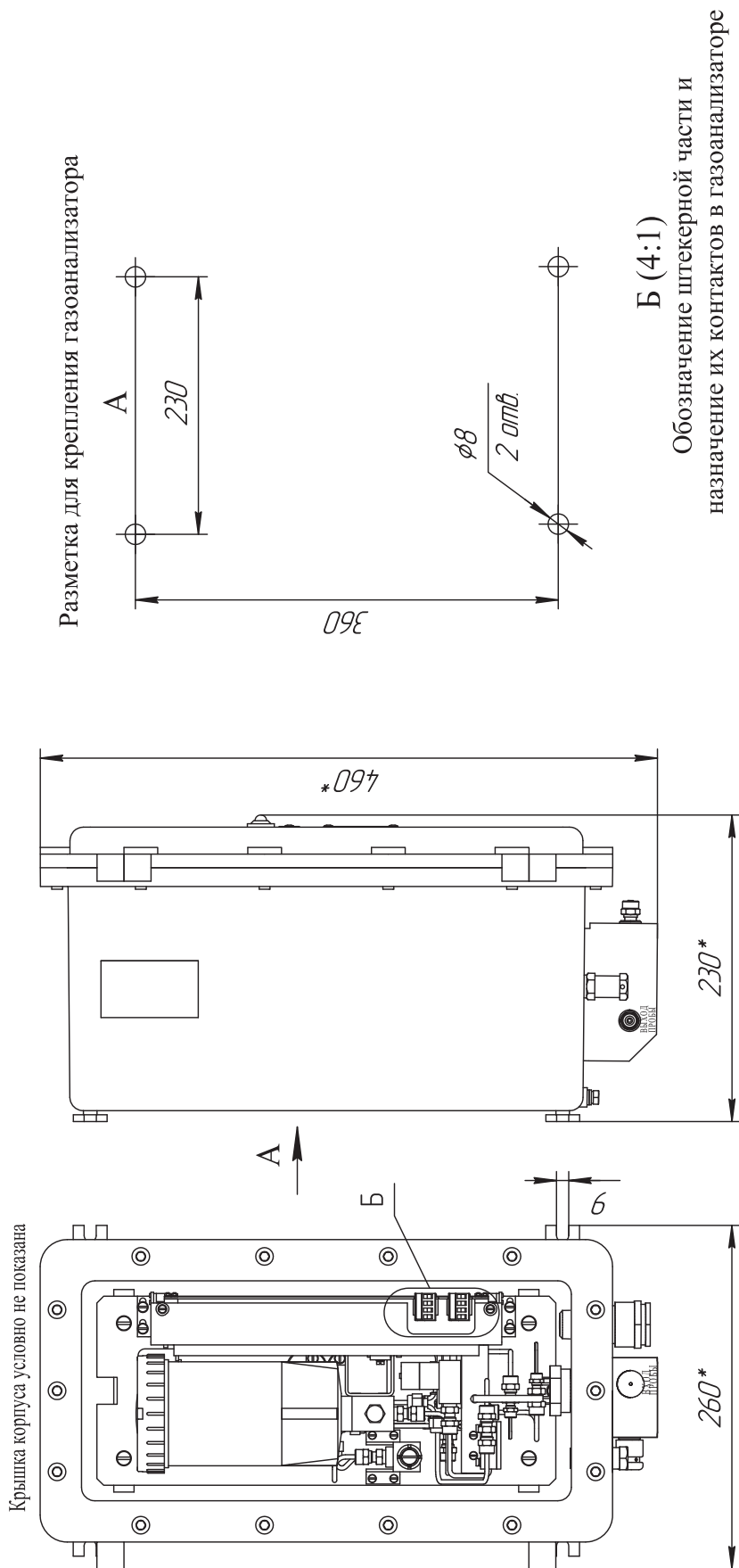


Датчики-газоанализаторы паров КРТ ДАРТ

Монтажный чертеж



X2:4	X2:3	X2:2	X2:1
-I _{out}	+I _{out}	RS485B	RS485A

X1:4	X1:3	X1:2	X1:1
-U _{пит}	-U _{пит}	+U _{пит}	+U _{пит}

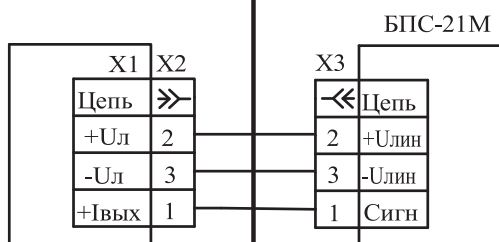
- 1 * Размеры для справок.
 - 2 Монтаж должен удовлетворять требованиям "Правил устройства электрооборудования".
 - 3 Монтаж вести согласно раздела 2 ИБЯЛ.413411.054 РЭ.
 - 4 Электрический монтаж вести бронированным кабелем.
- Примечание - Омическое сопротивление линии связи - не более 10 Ом на жилу.

Схемы подключения датчиков ДАТ-М, ДАХ-М, ДАК к блокам питания и сигнализации БПС-21М, БПС-21М-М

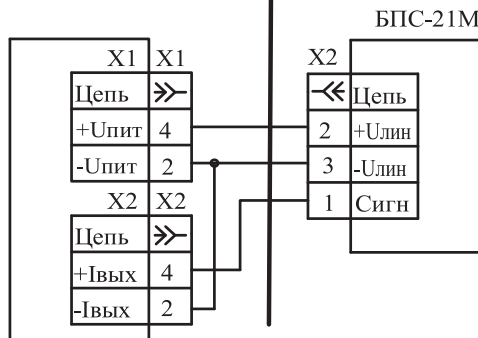
Подключение датчиков ДАХ-М-01, -03;
ДАТ-М-01, -02, -03; ДАК-31, -32, -33 к БПС-21М

Подключение датчиков ДАХ-М-06ТР, -06ТРХ;
ДАТ-М-05, -05Х, -05Г, -05ГХ;
ДАК-26...-30, -35...-38 к БПС-21М

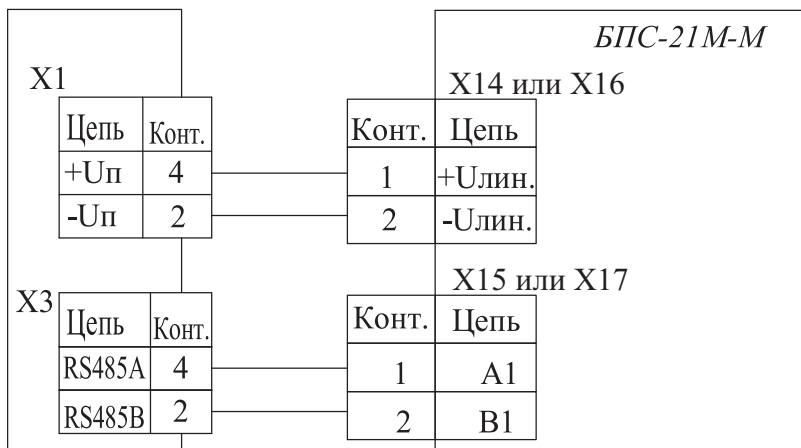
Взрывоопасная зона | Невзрывоопасная зона



Взрывоопасная зона | Невзрывоопасная зона



Подключение датчиков ДАХ-М-06ТРХН, -06ТР, -06ТРХ; ДАРТ; ДАК-26...-30, -35...-38;
ДАТ-М-06, -06Г, -06ТР, -06ТРХ, -06ТРХН, -06ГТР, -06ГТРХ, -06ГТРХН к БПС-21М-М



Подключение датчиков ДАТ-М-06ТРХН, -06ГТРХН к БПС-21М без барьера с дополнительным источником питания

Взрывоопасная зона | Невзрывоопасная зона

