



ДГС ЭРИС-230

Датчик-газоанализатор
стационарный

Предназначен для измерения концентраций
взрывоопасных углеводородов,
токсичных газов или кислорода
в окружающей атмосфере

Руководство по эксплуатации



ERIS

Оглавление

Введение	4
1 Указание мер безопасности	5
2 Назначение газоанализатора	6
3 Технические характеристики	6
3.1 Интерфейс газоанализатора	6
3.2 Условия эксплуатации.....	6
3.3 Характеристики конструкции	7
3.4 Электротехнические характеристики	7
3.5 Метрологические характеристики	8
3.6 Характеристики надежности.....	8
4 Комплектность	9
5 Устройство и работа	10
5.1 Устройство и конструкция	10
5.2 Работа газоанализатора	12
6 Описание меню датчика ДГС ЭРИС-230-3 с OLED дисплеем.....	16
6.1 Основной экран датчика	16
6.2 Главное меню датчика	17
6.3 Меню «Настройка»	17
6.4 Меню «Калибровка»	20
6.5 Меню «Диагностика»	22
6.6 Меню «Информация о ДГС» и «Информация о сенсоре».....	23
6.7 Функция дополнительного вывода измеренной концентрации газа в мг/м3.....	23
7 Обеспечение взрывозащищенности	24
8 Маркировка и пломбирование	25
9 Упаковка	25
10 Использование по назначению.....	26
10.1 Особые условия применения	26
10.2 Подготовка к работе	26
10.3 Обеспечение взрывозащищенности при монтаже и эксплуатации	26
10.4 Порядок работы	27
10.5 Возможные неисправности	27
11 Техническое обслуживание	29
11.1 Общие указания.....	29
11.2 Порядок технического обслуживания	29
12 Хранение и транспортирование	30
12.1 Хранение газоанализаторов.....	30

12.2 Транспортирование газоанализаторов	30
13 Гарантии изготовителя	31
Приложение А Диапазоны измерений и пределы допускаемой основной погрешности	32
Приложение Б Схемы подключения газоанализатора.....	36
Приложение В Габаритный чертеж газоанализатора	38
Приложение Г Чертеж средств взрывозащиты	40
Приложение Д Номинальная статическая функция преобразования.....	41
Приложение Е Инструкция по монтажу.....	42
Е.1 Установка газоанализатора.....	42
Е.2 Подключение проводов	42
Приложение Ж Установка нуля и калибровка	43
Ж.1 Общие указания	43
Ж.2 Методика установки нуля и калибровки чувствительности	43
Приложение И Инструкция по установке комплекта для монтажа в воздуховоде	46
Приложение К Описание и инструкция по установке светозвукового оповещателя	48
Приложение Л Комплектующие газоанализатора.....	53
Приложение М Расчет длины кабельной линии.....	55
Приложение Н Газы, определяемые сенсорами горючих газов (ИК/ТК)	57
Приложение П Структура меню HART	58
Приложение Р Протокол обмена RS485.....	61
Лист регистрации изменений	65

Введение

Настоящее руководство по эксплуатации (РЭ) предназначено для изучения устройства, конструкции и принципа действия газоанализатора стационарного ДГС ЭРИС-230 (в дальнейшем – ДГС ЭРИС-230, газоанализатор). РЭ содержит основные технические данные, информацию по использованию, рекомендации по техническому обслуживанию и другие сведения, необходимые для правильной эксплуатации, ремонта и хранения газоанализатора.

Газоанализатор выполнен в соответствии с ТУ 4215-020-56795556-2009.

Область применения – взрывоопасные зоны согласно маркировке взрывозащиты 1Exd[ia]IICT6 X, в которых возможно образование взрывоопасных смесей газов и паров с воздухом.

Газоанализатор ДГС ЭРИС-230 выпускается в двух исполнениях:

- ДГС ЭРИС-230-1 – оснащен кольцом световой сигнализации, светодиодом статуса внизу лицевой панели и четырехразрядным семисегментным цифровым индикатором;
- ДГС ЭРИС-230-3 – оснащен тремя светодиодами сигнализации, светодиодом статуса и OLED графическим дисплеем.

Принцип измерения газоанализаторов:

- ДГС ЭРИС-230ИК – оптический;
- ДГС ЭРИС-230ТК – термokatалитический;
- ДГС ЭРИС-230ЭЛ – электрохимический;

Метод пробоотбора – диффузионный. Рабочее положение газоанализатора в пространстве – вертикальное. Режим работы – непрерывный.

Анализируемая среда – воздух рабочей зоны по ГОСТ 12.1.005-88, а также газовая среда техпроцессов.

Газоанализатор подлежит поверке согласно МП 116-221-2014. Интервал между поверками:

- ДГС ЭРИС-230ИК – 3 года;
- ДГС ЭРИС-230ТК, ДГС ЭРИС-230ЭЛ – 1 год.

Сокращения и обозначения, принятые в настоящем РЭ:

ГСО-ПГС – государственный стандартный образец – поверочная газовая смесь;

ПНГ – поверочный нулевой газ;

НКПР – нижний концентрационный предел распространения пламени;

СЗО – светозвуковой оповещатель;

РЭ – руководство по эксплуатации.

1 Указание мер безопасности



К работе с газоанализатором допускаются лица, прошедшие инструктаж по технике безопасности в установленном порядке и изучившие настоящее РЭ.

Должны соблюдаться "Правила безопасности в газовом хозяйстве", утвержденные Госгортехнадзором и "Правила технической эксплуатации электроустановок потребителей", утвержденные Госэнергонадзором.

При работе с баллонами, содержащими поверочные газовые смеси под давлением, необходимо соблюдать требования техники безопасности согласно «Правилам устройства и безопасной эксплуатации сосудов, работающих под давлением», утвержденным Госгортехнадзором России от 18.04.95.

Обслуживающему персоналу рекомендуется пройти обучение работе с газоанализатором на предприятии-изготовителе.

Ремонт газоанализатора должен проводиться только персоналом предприятия-изготовителя или лицами, уполномоченными предприятием-изготовителем для проведения ремонтных работ.

Перед включением газоанализатора проверьте отсутствие внешних повреждений газоанализатора, наличие всех элементов крепления.

Запрещается эксплуатировать газоанализатор, имеющий механические повреждения корпуса.

Корпус газоанализатора должен быть заземлен. Для заземления газоанализатора предусмотрен винт заземления.

Не допускается сбрасывание ГСО-ПГС в атмосферу рабочих помещений при настройке и поверке газоанализатора.

2 Назначение газоанализатора

Датчик-газоанализатор ДГС ЭРИС-230 предназначен для измерения и передачи информации о содержании горючих газов и паров горючих жидкостей (в том числе – паров нефтепродуктов), токсичных газов и кислорода в воздухе рабочей зоны, технологических газовых средах, промышленных помещений и открытых пространств промышленных объектов, трубопроводах и воздуховодах; и подачи предупредительной сигнализации о превышении установленных пороговых значений.

Газоанализатор соответствует требованиям ГОСТ 12.2.007.0-75, ГОСТ 13320-81, ГОСТ 27540-87, ГОСТ 26.011-80, ГОСТ Р 52931-2008.

Газоанализатор предназначен для стационарной установки.

3 Технические характеристики

3.1 Интерфейс газоанализатора

Газоанализатор обеспечивает вывод информации об измеренной величине концентрации по следующим интерфейсам:

- встроенный четырехразрядный светодиодный индикатор (для ДГС ЭРИС-230-1) или OLED дисплей (для ДГС ЭРИС-230-3);
- светодиод статуса внизу лицевой панели;
- 3 светодиода, расположенные сверху или 8 светодиодов, расположенных по кругу, для визуальной сигнализации о достижении пороговых значений или возникновении неисправностей;
- светозвуковой оповещатель СЗО (по дополнительному заказу). Описание оповещателя см. в приложении К;
- цифровой последовательный интерфейс RS-485 MODBUS® (протокол обмена описан в приложении Р);
- токовая петля 4-20мА (номинальная статическая функция преобразования описана в приложении Д);
- 3 реле (Порог 1, Порог 2, Авария) (по дополнительному заказу);
- протокол HART (локальный или по токовой петле) (по дополнительному заказу). Локальный HART обеспечивается разъемом для подключения HART-коммуникатора. Меню протокола HART описано в приложении П.



Невозможно одновременное использование светозвукового оповещателя и локального HART.

3.2 Условия эксплуатации

Газоанализатор предназначен для работы в климатических условиях:

- температура окружающей среды – от минус 60 до плюс 65⁰С;
- относительная влажность не более 98 %;
- атмосферное давление от 84 до 106,7 кПа;

3 Технические характеристики

- содержание механических и агрессивных примесей в контролируемой среде не должно превышать уровня ПДК согласно ГОСТ 12.1.005-88.

По устойчивости и прочности к воздействию температуры и влажности окружающего воздуха датчики - газоанализаторы ДГС ЭРИС-230 соответствуют исполнению Д3 по ГОСТ Р 52931-2008.

Газоанализатор устойчив к воздействию вибраций в диапазоне частот от 10 до 30 Гц с полным смещением 1 мм и в диапазоне частот от 31 до 150 Гц с амплитудой ускорения $19,6 \text{ м/с}^2$ (2g) по ГОСТ Р 52931-2008.

Газоанализатор устойчив к воздействию радиочастотного электромагнитного поля в диапазоне от 80 до 1000 МГц (излучение источников общего применения), а также в диапазоне от 800 до 960 МГц и от 1,4 до 6,0 ГГц (излучение цифровых радиотелефонов и других радиочастотных излучающих устройств) по ГОСТ Р 51317.4.3-99, напряженность электромагнитного поля до 3 В/м.

3.3 Характеристики конструкции

Вид и уровень взрывозащиты газоанализатора соответствует 1Exd[ia]IICT6X.

Степень защиты человека от поражения электрическим током газоанализатора соответствует классу III по ГОСТ 12.2.007.0-75.

Степень защиты от проникновения воды, пыли и посторонних твердых частиц газоанализатора соответствует коду IP67 по ГОСТ 14254-96 (МЭК 529-89).

Габаритные размеры газоанализатора (без СЗО), не более: 150×110×235 мм.

Габаритные размеры газоанализатора (со СЗО), не более: 195×110×284 мм (габаритный чертеж газоанализатора приведен в приложении В).

Масса газоанализатора:

- не более 2,0 кг в алюминиевом корпусе;
- не более 3,9 кг в стальном корпусе;
- со светозвуковым оповещателем – дополнительно 0,35 кг.

3.4 Электротехнические характеристики

Напряжение питания газоанализатора: 12-32 В постоянного тока.

Мощность, потребляемая газоанализатором, в зависимости от режима работы:

- включение – не более 6,3 Вт;
- прогрев – не более 1 Вт;
- режим измерения – не более 1,3 Вт;
- режим измерения, при активной сигнализации (превышение порога) – не более 2,2 Вт;
- обогрев сенсора – дополнительно 3 Вт;
- работа СЗО, в режиме измерения – дополнительно 2,3 Вт;
- работа СЗО, при активной сигнализации (превышение порога) дополнительно 6,2 Вт.

Предел времени прогрева газоанализатора:

- ДГС ЭРИС-230ИК – не более 2 минут;

3 Технические характеристики

- ДГС ЭРИС-230ТК, ДГС ЭРИС-230ЭЛ – не более 10 минут.

Длина кабельной линии от газоанализатора до контроллера зависит от напряжения питания и выбранного кабеля. Расчет длины приведен в приложении М.

Сопrotивление нагрузки цепи токовой петли не более 500 Ом.

Максимально коммутируемый ток реле – 2 А, 220 В переменного тока (или 250 В постоянного тока).

3.5 Метрологические характеристики

Диапазоны измерений компонентов и пределы допускаемой основной абсолютной погрешности ДГС ЭРИС-230 приведены в приложении А. Газы, определяемые сенсорами горючих газов, приведены в приложении Н.

Вариация выходного сигнала, в долях от предела основной погрешности - не более 0,5.

Допускаемая дополнительная погрешность, вызванная изменением температуры окружающей среды на каждые 10 °С, в долях от предела основной погрешности – $\pm 0,2$.

Время установления выходного сигнала газоанализатора по уровню 0,9 ($T_{0,9}$) не более:

- ДГС ЭРИС-230ИК – 5сек;
- ДГС ЭРИС-230ТК – 10сек;
- ДГС ЭРИС-230ЭЛ – 45сек;

Предел допускаемого интервала времени работы газоанализатора без корректировки выходного сигнала – не менее 6 месяцев.

3.6 Характеристики надежности

Средняя наработка на отказ газоанализатора:

- ДГС ЭРИС-230ИК – не менее 70000 часов;
- ДГС ЭРИС-230ТК, ДГС ЭРИС-230ЭЛ – не менее 35000 часов.

Критерий отказа – неустранимый выход основной погрешности за допустимые пределы, невыполнение функционального назначения.

Полный средний срок службы газоанализатора – не менее 12 лет.

4 Комплектность

Комплект поставки газоанализатора приведен в таблице 1.

Таблица 1 – Комплект поставки датчиков-газоанализаторов ДГС ЭРИС-230

Наименование	Обозначение	Количество, шт.
Датчик-газоанализатор ДГС ЭРИС-230	ДГС ЭРИС-230	1
Паспорт	АПНС.413216.230-00 ПС	1
Руководство по эксплуатации	АПНС.413216.230-00 РЭ	1 ¹⁾
Методика поверки	МП 116-221-2014	1 ¹⁾
Калибровочная насадка	-	1 ²⁾
Козырек защиты от атмосферных осадков и солнца	-	1 ²⁾
Комплект для монтажа на трубу	-	1 ²⁾
Комплект для монтажа в воздуховоде	-	1 ²⁾
Магнитный ключ	-	1
Кабельный ввод	-	1 ²⁾
Заглушка	-	1 ²⁾
Светозвуковой оповещатель	-	1 ²⁾
Поточная насадка для технологических сред	-	1 ²⁾
Разъем для подключения HART-коммуникатора	-	1 ²⁾
Примечания:		
1) Один экземпляр на партию, но не менее одного экземпляра в один адрес.		
2) По отдельному заказу (внешний вид показан в приложении Л).		

5 Устройство и работа

5.1 Устройство и конструкция

Общий вид газоанализатора приведен на рисунках 1 и 2.

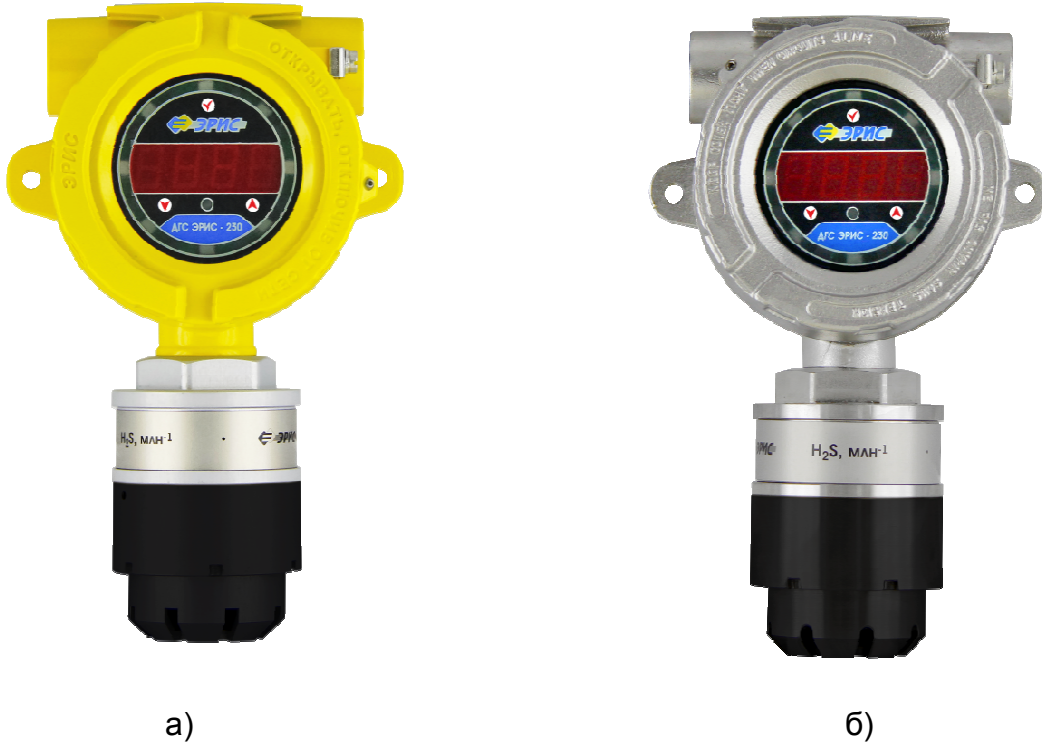


Рисунок 1 – Внешний вид ДГС ЭРИС-230-1 в корпусе: а) алюминиевом, б) стальном

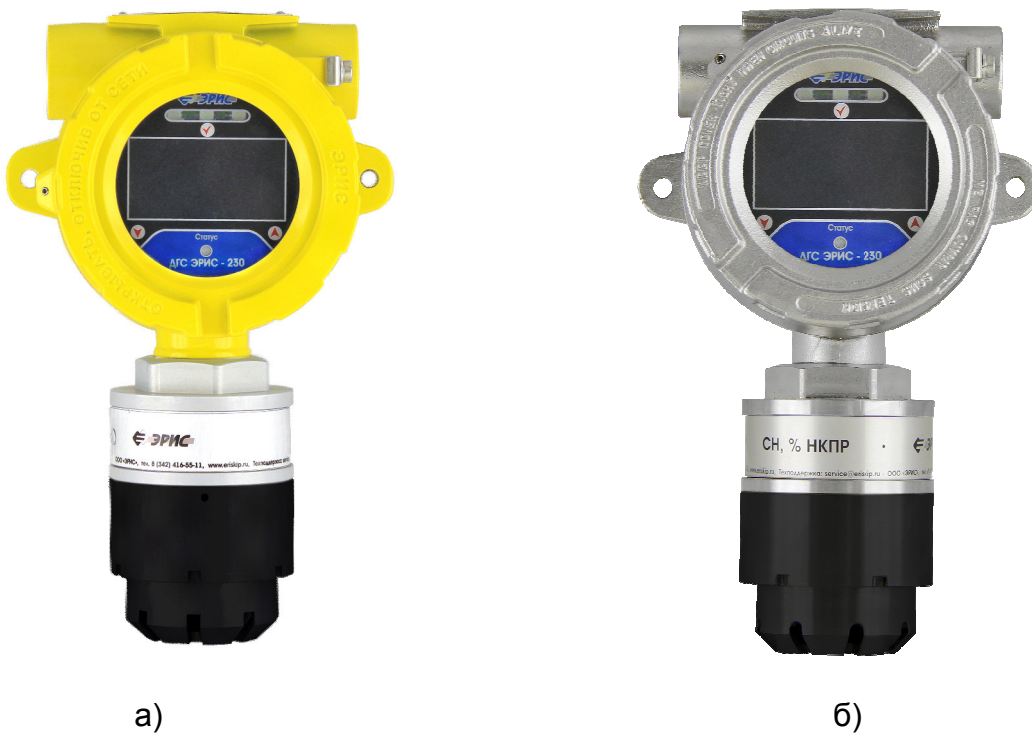


Рисунок 2 – Внешний вид ДГС ЭРИС-230-3 в корпусе: а) алюминиевом, б) стальном

5 Устройство и работа

Конструктивно газоанализатор выполнен в металлическом корпусе с крышкой, на боковой поверхности которого расположены отверстия для подключения внешних цепей. В крышке корпуса имеется окно. Настройка газоанализатора осуществляется тремя способами: бесконтактно с помощью магнитного ключа, по интерфейсу RS485 и по интерфейсу HART.

В зависимости от материала корпуса газоанализаторы делятся на:

- газоанализаторы в алюминиевом корпусе;
- газоанализаторы в стальном корпусе.

Габаритный чертеж газоанализатора приведен в приложении В настоящего РЭ.

Включение и выключение газоанализатора осуществляется автоматически при подаче внешнего электропитания. Подключение газоанализатора осуществляется согласно приложению Б и указаниям раздела 10 настоящего РЭ.

Газоанализатор состоит из следующих функциональных частей (рис. 3):

- держатель сенсора;
- плата внешней коммутации;
- электронный модуль;
- корпус и крышка.

Держатель сенсора имеет в составе сенсор (оптический, термокаталитический или электрохимический). Функция сенсора – обнаружение целевого газа, преобразование концентрации газа в цифровой сигнал и передача этого сигнала в электронный модуль. Сенсор газоанализатора ДГС ЭРИС-2310ИК защищен металлокерамическим фильтром. Для защиты от влаги в состав держателя сенсора входит влагозащитная насадка.

Плата внешней коммутации служит для передачи цифрового сигнала от держателя сенсора на электронный модуль, для подключения внешних цепей питания, аналогового и цифрового выходов, формирования и подключения релейных выходов.

Электронный модуль имеет в составе барьер искрозащиты для обеспечения искробезопасных цепей. Основные функции этого модуля: формирование аналогового и цифровых сигналов и передача их на плату внешней коммутации, индикация концентрации и статусов работы газоанализатора. Данный модуль оснащен магнитными переключателями для калибровки газоанализатора и навигации по меню (для ДГС ЭРИС-230-3).

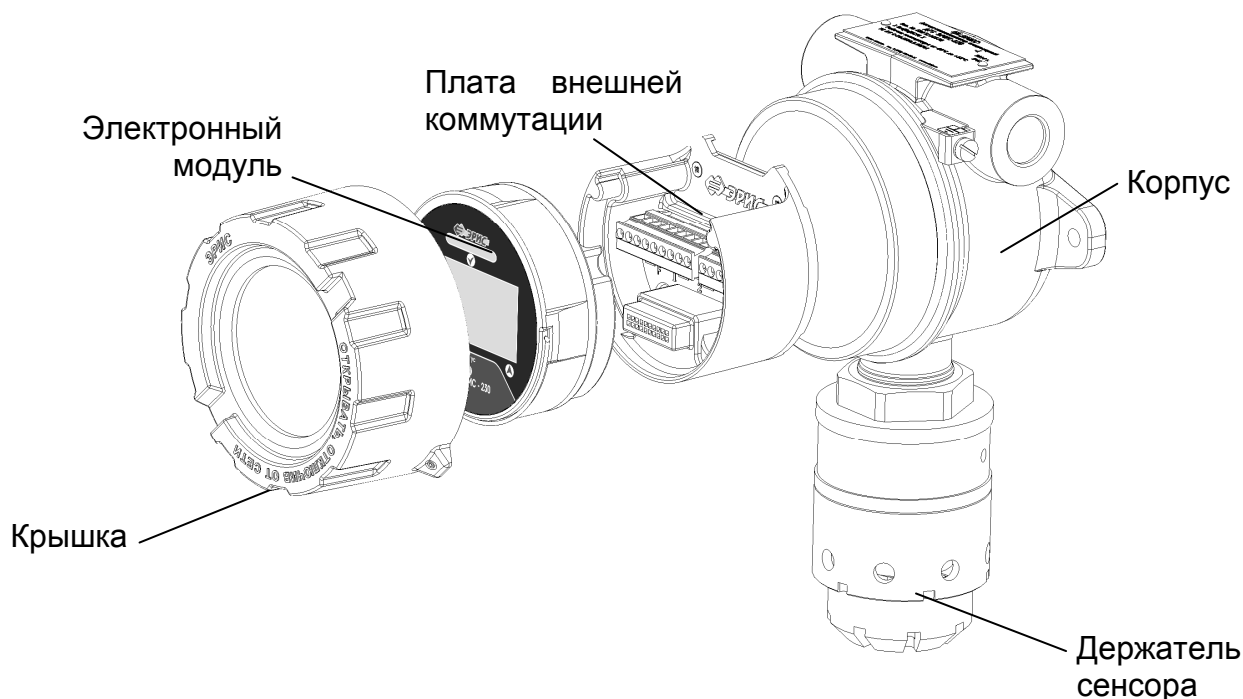


Рисунок 3 – Функциональный состав ДГС ЭРИС-230

5.2 Работа газоанализатора

Газоанализатор обеспечивает индикацию текущего значения концентрации определяемого компонента, наличия напряжения питания, превышения пороговых значений и диапазона измерения и результатов самодиагностики.

Индикация и статусы интерфейсов описаны в таблице 2 и таблице 3, в зависимости от исполнения газоанализатора. Статусы работы светозвукового оповещателя описаны в приложении К.

Таблица 2 – Статусы интерфейсов ДГС ЭРИС-230-1 с четырехразрядным светодиодным индикатором

Процесс		Вид световой индикации	Токвая петля 4-20мА	Цифровая индикация	RS-485 MODBUS	Реле «Авария»*	Реле «Порог1»*	Реле «Порог2»*
Прибор выключен		-	-	-	-	Вкл.	Откл.	Откл.
Подготовка к измерению	Запуск	Круговое свечение светодиодов красным цветом, свечение центрального светодиода белым цветом	-	8888	-	Откл.	Откл.	Откл.
	Инициализация	Круговое движение красного светодиода, Попеременное свечение красным, зеленым, синим центрального светодиода	-	8888	-	Откл.	Откл.	Откл.
	Прогрев	Переменное свечение центрального светодиода белым цветом с частотой 1 раз в сек.	2	0	-	Откл.	Откл.	Откл.

5 Устройство и работа

Процесс		Вид световой индикации	Токвая петля 4-20мА	Цифровая индикация	RS-485 MODBUS	Реле «Авария»*	Реле «Порог1»*	Реле «Порог2»*
Измерение	Газоанализатор исправен; низкое значение объемной доли определяемого компонента (до значения ПОРОГ 1)	Переменное свечение центрального светодиода зеленым цветом с частотой 1 раз в сек.	4-20	Значение концентрации	Значение концентрации и код состояния	Откл.	Откл.	Откл.
	Значение объемной доли определяемого компонента превышает пределы значения ПОРОГ 1	Постоянное свечение центрального светодиода красным цветом Одиночная вспышка круговых светодиодов с частотой 1 раз в сек.	4-20	Значение концентрации	Значение концентрации и код состояния	Откл.	Вкл.	Откл.
	Значение объемной доли определяемого компонента превышает пределы значения ПОРОГ 2	Постоянное свечение центрального светодиода красным цветом. Двойная вспышка круговых светодиодов с частотой 1 раз в сек.	4-20	Значение концентрации	Значение концентрации и код состояния	Откл.	Вкл.	Вкл.
Калибровка (подстройка) концентрации	Инициализация режима «калибровка концентрации» (магнитная калибровка)	Переменное свечение центрального светодиода зеленым цветом частотой 10 раз в сек., последующее переключение в розовый цвет	4-20 переходит в 2,6	Значение концентрации	Значение концентрации	Откл.	Откл.	Откл.
	Калибровка «нуля»	Переменная одиночная вспышка центрального светодиода розовым цветом	2,6	Значение концентрации	—	Откл.	Откл.	Откл.
	Калибровка концентрации	Переменная двойная вспышка центрального светодиода розовым цветом	3,4	Значение концентрации	—	Откл.	Откл.	Откл.
	Сохранение данных при магнитной калибровке	Переменная индикация центрального светодиода синим цветом	1,0	Значение концентрации	Значение концентрации	Откл.	Откл.	Откл.
	Выход из режима «калибровка концентрации» (магнитная калибровка)	Переменное свечение центрального светодиода розовым цветом частотой 10 раз в сек., последующее переключение в зеленый цвет	3,4 переходит в 4-20	Значение концентрации	Значение концентрации	Откл.	Откл.	Откл.
	Калибровка токового выхода 4 мА	Переменная одиночная вспышка центрального светодиода голубым цветом	4	Значение концентрации	Значение концентрации	Откл.	Откл.	Откл.
	Калибровка токового выхода 20 мА	Переменная двойная вспышка центрального светодиода голубым цветом	20	Значение концентрации	Значение концентрации	Откл.	Откл.	Откл.

5 Устройство и работа

Процесс		Вид световой индикации	Токвая петля 4-20мА	Цифровая индикация	RS-485 MODBUS	Реле «Авария»*	Реле «Порог1»*	Реле «Порог2»*
Неисправности	Превышение диапазона показаний	Переменное свечение центрального светодиода желтым цветом. Светодиоды мигают короткой тройной вспышкой с частотой 1 раз в сек.	22	Значение концентрации	Значения концентрации или код неисправности	Вкл.	Вкл./Откл.	Вкл./Откл.
	Нет связи с сенсором	Постоянное свечение центрального светодиода желтым цветом Переменное свечение четырех круговых красных светодиода тройной короткой вспышкой частотой 1 раз в сек.	1,5	– по –	Код неисправности	Вкл.	Откл.	Откл.
Примечание - * По умолчанию.								

Таблица 3 – Статусы интерфейсов ДГС ЭРИС-230-3 с OLED дисплеем

Процесс		Вид световой индикации	Токвая петля 4-20 мА	Индикация на дисплее	RS-485 MODBUS	Реле «Авария»*	Реле «Порог1»*	Реле «Порог2»*
Прибор выключен		-	-	-	-	Вкл.	Откл.	Откл.
Подготовка к измерению	Запуск	Свечение 3х светодиодов красным цветом. Попеременное свечение красных светодиодов в течении 2 сек. Светодиод статуса - попеременное свечение всеми цветами и переход в белый цвет.	-	ДГС ЭРИС-230	-	Откл.	Откл.	Откл.
	Инициализация/прогрев	Переменное свечение центрального светодиода белым цветом с частотой 1 раз в сек.	2	Инициализация	-	Откл.	Откл.	Откл.
Измерение	Газоанализатор исправен; низкое значение объемной доли определяемого компонента (до значения ПОРОГ 1)	Переменное свечение светодиода статуса зеленым цветом с частотой 1 раз в сек.	4-20	Значение концентрации	Значение концентрации и код состояния	Откл.	Откл.	Откл.
	Значение объемной доли определяемого компонента превышает пределы значения ПОРОГ 1	Постоянное свечение светодиода статус красным цветом. Одиночная вспышка 3х светодиода с частотой 1 раз в сек. красным цветом	4-20	Значение концентрации / Порог 1	Значение концентрации и код состояния	Откл.	Вкл.	Откл.

Процесс		Вид световой индикации	Токвая петля 4-20 мА	Индикация на дисплее	RS-485 MODBUS	Реле «Авария»*	Реле «Порог1»*	Реле «Порог2»*
	Значение объемной доли определяемого компонента превышает за пределы значения ПОРОГ 2	Постоянное свечение светодиода статуса красным цветом Двойная вспышка 3х светодиодов частотой 1 раз в сек. красным цветом	4-20	Значение концентрации / Порог 2	Значение концентрации и код состояния	Откл.	Вкл.	Вкл.
Калибровка (подстройка) концентрации	Калибровка «нуля»	Переменная одиночная вспышка светодиода статуса розовым цветом	2,6	См.п. 6.4	–	Откл.	Откл.	Откл.
	Калибровка концентрации	Переменная двойная вспышка светодиода статуса розовым цветом	3,4	См.п. 6.4	–	Откл.	Откл.	Откл.
	Калибровка токового выхода 4 мА	Переменная одиночная вспышка светодиода статуса голубым цветом	4	См.п. 6.4	Значение концентрации	Откл.	Откл.	Откл.
	Калибровка токового выхода 20 мА	Переменная двойная вспышка светодиода статуса голубым цветом	20	См.п. 6.4	Значение концентрации	Откл.	Откл.	Откл.
Неисправности	Превышение диапазона показаний	Переменное свечение светодиода статуса желтым цветом Светодиоды мигают короткой тройной вспышкой с частотой 1 раз в сек.	22	Значение концентрации	Значения концентрации /код неисправности	Вкл.	Вкл./ Откл.	Вкл./ Откл.
	Нет связи с сенсором	Постоянное свечение светодиода статуса желтым цветом Переменное свечение 2х крайних красных светодиода тройной короткой вспышкой частотой 1 раз в сек.	1,5	Обрыв датчика	Код неисправности	Вкл.	Откл.	Откл.
Примечание- * По умолчанию.								

6 Описание меню датчика ДГС ЭРИС-230-3 с OLED дисплеем

Для работы с меню датчика предусмотрены три магнитные зоны, обозначенные значками на лицевой этикетке: , ,  (рис. 4). В комплекте с датчиком поставляется магнитный ключ.

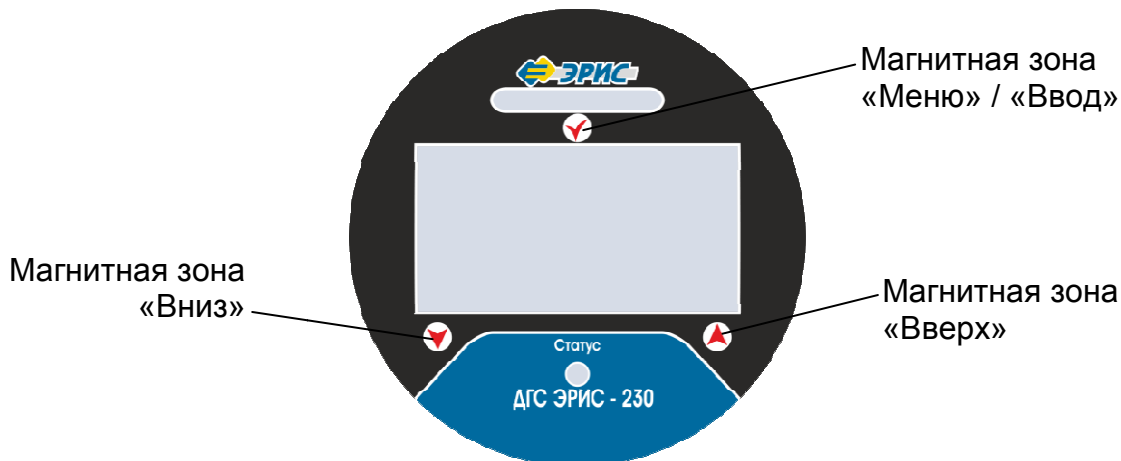


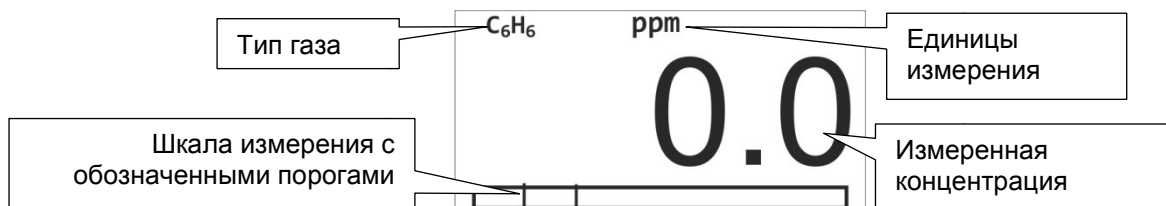
Рисунок 4 – Лицевая этикетка ДГС ЭРИС-230-3



6.1 Основной экран датчика

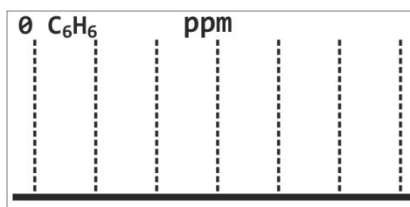
При включении датчика на дисплее отображается торговая марка предприятия-изготовителя, затем наименование датчика. После этого датчик переходит в режим инициализации:





После инициализации датчик переходит в режим измерения. При этом на дисплее отображается измеряемая концентрация газа:




При поднесении магнита к значку  на дисплее отображается график, показывающий измеренную концентрацию за последнее время работы датчика. Интервал движения графика настраивается в меню. Для выхода обратно в режим измерения необходимо поднести магнит к этому же значку или к значку .

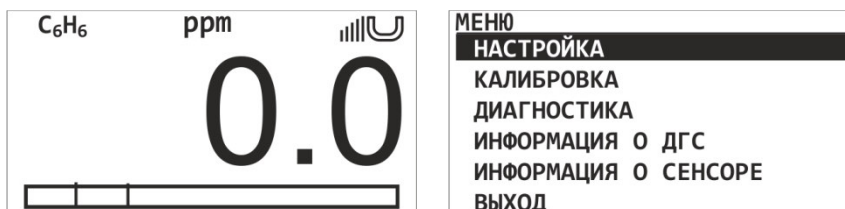


При поднесении магнита к значку  на дисплее отображается текущая информация о датчике. Для выхода обратно в режим измерения необходимо поднести магнит к этому же значку или к значку .

C ₆ H ₆ ppm	
ЗАВ. N СЕНС. :	AA20160054
Упит, В:	24.0
Iout, мА:	4.00
ПОРОГ 1:	5.0
ПОРОГ 2:	10.0
ДИАПАЗОН:	0.0/30.0





6.2 Главное меню датчика

Для входа в главное меню датчика необходимо в режиме измерения поднести магнит к значку  и удерживать его в течение 5 с. При поднесении магнита в правом верхнем углу дисплея отображается значок магнита и отчет времени в виде вертикальных отрезков. После этого открывается главное меню.



Главное меню содержит в себе следующие пункты меню:

- «Настройка» - в этом меню можно произвести настройку параметров датчика и сенсора, связи, а также изменить пароли доступа.
- «Калибровка» - в этом меню можно провести калибровку датчика по газу и настроить токовый выход 4-20 мА.
- «Диагностика» - в этом меню можно протестировать работу токового выхода и реле, а также просмотреть информацию о датчике и сенсоре.
- «Информация о ДГС» - показывает информацию о датчике.
- «Информация о сенсоре» - показывает информацию о сенсоре.

Для перемещения по пунктам меню необходимо поднести магнит к соответствующему значку  или . Для входа в какой-либо пункт меню необходимо кратковременно поднести магнит к значку . Для выхода из нижнего пункта меню на верхний уровень меню или из главного меню в режим измерения имеется строка «Выход». Также выйти можно поднесением магнита к значку  и удержанием в течение 2 с.

6.3 Меню «Настройка»










Меню настройки содержит пункты меню: «ДГС», «Сенсор», «Связь», «Доступ», «Завод. настройки», «Выход».

НАСТРОЙКА
ДГС
СЕНСОР
СВЯЗЬ
ДОСТУП
ЗАВОД. НАСТРОЙКИ
ВЫХОД

В подменю «ДГС» можно произвести настройку параметров датчика: мертвая зона, пороги 1 и 2, калибровочная концентрация, ток инициализации и обслуживания, интервал движения графика.

НАСТРОЙКА ДГС
МЕРТВАЯ ЗОНА: 0.0
ПОРОГ 1: 5.0
ПОРОГ 2: 10.0
КОНЦ.КАЛИБ.: 10.0
КОНЦ.КАЛИБ.М.: 3.00
КОНЦ.МГ/МЗ: НЕТ
ТОК ИНИЦ.,МА: 2.00
ТОК ОБСЛ.,МА: 3.00
ГРАФ.ИНТ., сек: 5
ЗАПОМНИТЬ СЕНСОР
ВЫХОД

Редактирование параметров датчика производится в следующем порядке:

- с помощью поднесения магнита к значкам  или  переместиться на параметр, который необходимо отредактировать,
- войти в режим редактирования параметра поднесением магнита к значку ,
- удержанием магнита у значков  или  в течение 2 с осуществляется переход между разрядами (выбранный разряд мигает),
- кратковременным поднесением магнита к значкам  или  осуществляется изменение выбранного разряда,
- удержанием магнита у значка  в течение 2 с осуществляется сохранение редактируемого параметра и выход из режима редактирования. Выход из режима редактирования без сохранения осуществляется кратковременным поднесением магнита к значку .

Порог 1 и Порог 2 настраиваются по нескольким параметрам: значение порога, гистерезис, обработка и время обработки.

НАСТРОЙКА ПОРОГА 1
ПОРОГ: 5.0
ГИСТЕРЕЗИС: 0.2
ОБРАБОТКА: БОЛЬШЕ
ЗАДЕРЖ. ОБРАБ.,с: 1
ВЫХОД

НАСТРОЙКА ПОРОГА 2
ПОРОГ: 10.0
ГИСТЕРЕЗИС: 0.2
ОБРАБОТКА: БОЛЬШЕ
ЗАДЕРЖ. ОБРАБ.,с: 1
ВЫХОД








В подменю «Сенсор» можно произвести настройку параметров сенсора: тип газа, единицы измерения, дискретность, минимальное и максимальное значения диапазона, калибровочная концентрация, минимальное и максимальное значение кодов АЦП. Также в этом подменю показываются текущие значения кода АЦП и концентрации газа. Параметры сенсора по умолчанию защищены от изменений, т.к. сенсор настраивается отдельно от газоанализатора.

НАСТРОЙКА СЕНСОРА	
ТИП СЕНС.	ИК
▲ ТИП ГАЗА:	СХНУ
▲ ЕД. ИЗМЕРЕНИЯ:	ppm
▲ ДИСКРЕТНОСТЬ:	0.1
▲ МИН. ЗНАЧ.:	0.0
▲ МАКС. ЗНАЧ.:	30.0
▲ КОНЦ. КАЛИБ.:	10.0
▲ АЦП МИН. ЗНАЧ.:	520
▲ АЦП МАКС. ЗНАЧ.:	820
▲ АЦП ТЕК. ЗН.:	520
▲ ИНТ. РАБОТЫ, мин:	2
▲ ВРЕМЯ ИЗМ., сек:	5
▲ ТЕК. КОНЦЕНТ.:	0.0
▲ МОЛЯРНАЯ МАССА:	10.0
▲ СОХРАНИТЬ	
▲ ВЫХОД	

В подменю «Связь» можно изменить адрес HART, сетевой адрес датчика и скорость порта RS485.

НАСТРОЙКА СВЯЗИ	
▲ HART. Адрес:	2
▲ СЕТЕВОЙ АДРЕС:	1
▲ СКОРОСТЬ:	9600
▲ ВЫХОД	

В подменю «Доступ» можно изменить пароли для двух уровней доступа. Редактирование и сохранение паролей производится в порядке по подобию редактирования параметров датчика:

- войти в режим редактирования пароля поднесением магнита к значку ,
- удержанием магнита у значков  или  в течение 2 с осуществляется переход между разрядами (выбранный разряд мигает),
- кратковременным поднесением магнита к значкам  или  осуществляется изменение выбранного разряда,
- удержанием магнита у значка  в течение 2 с осуществляется сохранение пароля и выход в подменю «Доступ». Выход из режима редактирования без сохранения осуществляется кратковременным поднесением магнита к значку .

НАСТРОЙКА ДОСТУПА	
▲ ИЗМЕНИТЬ ПАРОЛЬ 1	
▲ ИЗМЕНИТЬ ПАРОЛЬ 2	
▲ ВЫХОД	

ВВОД ПАРОЛЯ 1	
0000	

ВВОД ПАРОЛЯ 2	
0000	


Пароль 1 защищает меню «Настройка ДГС», «Настройка связи», подменю «Калибровка нуля» и «Калибровка диапазона». Пароль 2 защищает меню «Настройка доступа», «Завод. настройки», подменю «Калибровка т. 4 мА», «Калибровка т. 20 мА». По умолчанию пароли 1 и 2 равны 0000.

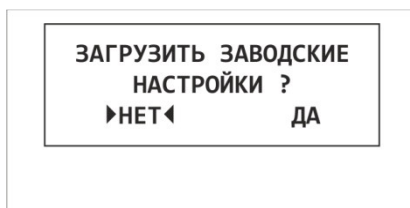
В подменю «Завод. настройки» можно скинуть параметры прибора на заводские настройки:

- Порог 1, Порог 2 – «0»,
- Мертвая зона – «0»,

6 Описание меню датчика ДГС ЭРИС-230-3 с OLED дисплеем

- Время срабатывания порогов – «1 сек»,
- Концентрация калибровочного газа – «100»,
- Ток инициализации – «2.00 мА»,
- Ток обслуживания – «3.00 мА»,
- Адрес HART – «2»,
- Адрес RS485 – «1»,
- Скорость RS485 – «9600»,
- Интервал графика – «5 сек».

Для этого нужно перевести курсор на строку «Да» и кратковременно поднести магнит к значку .

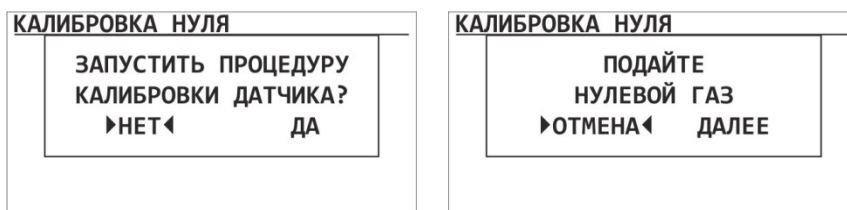


6.4 Меню «Калибровка»

Меню калибровки содержит пункты меню: «Калибровка нуля», «Калибровка диапазона», «Калибровка т.4 мА», «Калибровка т.20 мА», «Выход».



В подменю «Калибровка нуля» можно произвести калибровку нуля датчика. Для начала этой процедуры необходимо перейти на строку «Да». Затем подать нулевой газ. На любом шаге калибровки, при необходимости, можно прервать калибровку выбором строки «Отмена».

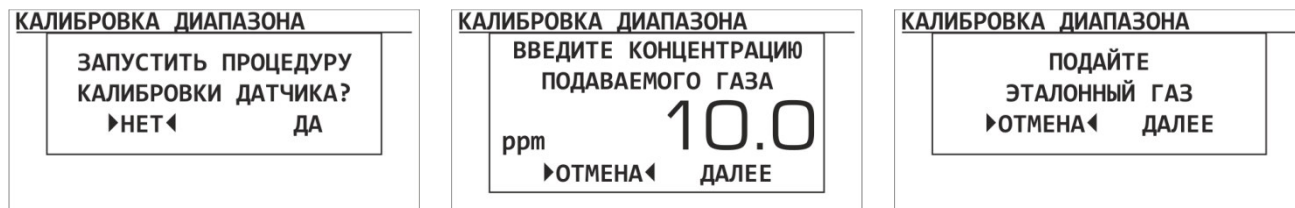


Процедура калибровки нуля длится минимум 30 с. После этого необходимо сохранить калибровочные параметры. По окончании калибровки на дисплее высвечивается статус «Завершение калибровки датчика» в течение нескольких секунд. Затем датчик переходит обратно в меню «Калибровка».



В подменю «Калибровка диапазона» можно произвести калибровку чувствительности датчика. Для начала этой процедуры необходимо перейти на строку

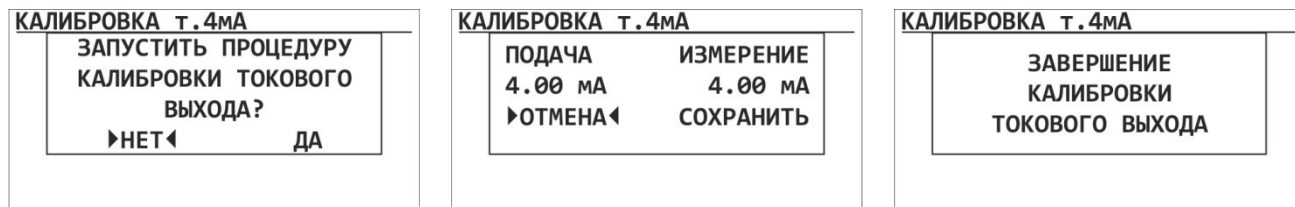
«Да». Затем ввести концентрацию подаваемого газа (по умолчанию стоит концентрация, записанная в подменю «Настройка ДГС»). При переходе на следующий экран нужно подать газовую смесь (эталонный газ). На любом шаге калибровки, при необходимости, можно прервать калибровку выбором строки «Отмена».



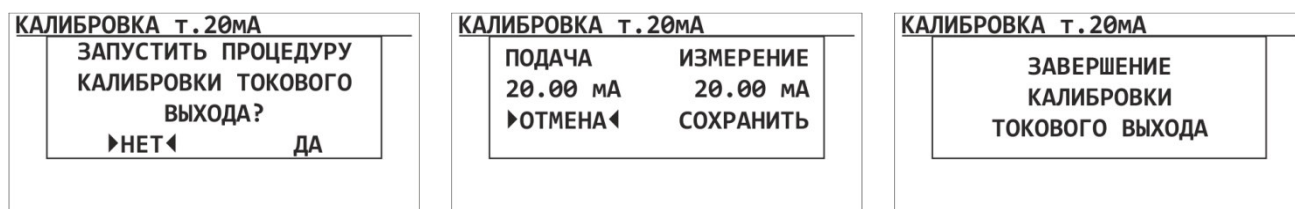
Процедура калибровки диапазона длится минимум 30 с. После этого необходимо сохранить калибровочные параметры. По окончании калибровки на дисплее высвечивается статус «Завершение калибровки датчика» в течение нескольких секунд. Затем датчик переходит обратно в меню «Калибровка».



В подменю «Калибровка т.4 мА» можно произвести калибровку токового выхода в точке 4 мА. Для начала этой процедуры необходимо перейти на строку «Да». На следующем экране нужно ввести значение задаваемого тока (по умолчанию 4,00 мА) и значение измеренного тока аналогового выхода датчика. Затем нужно сохранить переводом курсора на строку «Сохранить». При необходимости можно прервать калибровку токового выхода выбором строки «Отмена». По окончании калибровки на дисплее высвечивается статус «Завершение калибровки токового выхода» в течение нескольких секунд. Затем датчик переходит обратно в меню «Калибровка».



В подменю «Калибровка т.20 мА» можно произвести калибровку токового выхода в точке 20 мА. Для начала этой процедуры необходимо перейти на строку «Да». На следующем экране нужно ввести значение задаваемого тока (по умолчанию 20,00 мА) и значение измеренного тока аналогового выхода датчика. Затем нужно сохранить переводом курсора на строку «Сохранить». При необходимости можно прервать калибровку токового выхода выбором строки «Отмена». По окончании калибровки на дисплее высвечивается статус «Завершение калибровки токового выхода» в течение нескольких секунд. Затем датчик переходит обратно в меню «Калибровка».



6.5 Меню «Диагностика»


Меню диагностики содержит пункты меню: «Информация о ДГС», «Информация о сенсоре», «Тест реле», «Тест ток. выхода», «Выход».

ДИАГНОСТИКА	
ИНФОРМАЦИЯ О ДГС	
ИНФОРМАЦИЯ О СЕНСОРЕ	
ТЕСТ РЕЛЕ	
ТЕСТ ТОК. ВЫХОДА	
ВЫХОД	

В подменю «Информация о ДГС» можно просмотреть информацию о датчике, включая заводской номер, параметры питания, температуру, параметры связи и др.

В подменю «Информация о сенсоре» можно просмотреть информацию о сенсоре, входящем в состав датчика, а именно: заводской номер сенсора, тип газа, диапазон измерения, температуру, параметры питания и др.

ИНФОРМАЦИЯ О ДГС		ИНФОРМАЦИЯ О СЕНСОРЕ	
ЗАВ.НОМЕР:	23160001	ЗАВ.НОМЕР:	AA20160054
ВЕРСИЯ ПО:	v.1.00.392	ВЕРСИЯ ПО:	v.2.00.20
ДАТА ПО:	Avg 8 2016	Д.ИЗГОТ.:	20.07.2016
CRC ПО:	0x3BD0	Д.ПОВЕРКИ:	24.08.2016
Uпит, В:	24.0	ТИП ГАЗА:	C ₆ H ₆
UЗ.З, В:	3.2	ЕД. ИЗМЕРЕНИЯ:	ppm
U5.0, В:	5.0	ДИАПАЗОН:	0.0/30.0
Iout, мА:	4.00	ТЕМПЕРАТУРА:	27.0
Uout, В:	95.0	UЗ.З, В:	3.2
Rout, Ом:	65535	U5.0, В:	5.0
ТЕМПЕРАТУРА:	30.0	Usens, В:	0,519
НАРАБОТКА, ч:	97:09	НАРАБОТКА, ч:	27:55
RS485.Адрес:	1	НАРАБОТКА, ppm:	5039
RS485.Скорость:	9600	ВЫХОД	
HART.Адрес:	2		
РЕЛЕ:	ЕСТЬ		
ВЫХОД			

В подменю «Тест реле» можно произвести тестирование релейных выходов датчика. При поднесении магнита к значку  соответствующее реле переключается: выкл / вкл.

ТЕСТ РЕЛЕЙНЫХ ВЫХОДОВ		
АВАРИЯ	ИСП.	ВЫКЛ
ПОРОГ1	ИСП.	ВЫКЛ
ПОРОГ2	ИСП.	ВЫКЛ

В подменю «Тест ток. выхода» можно провести тест аналогового выхода 4-20 мА. Для этого в столбце «Установка» нужно ввести любое значение тока в диапазон от 4,00 до 20,00 мА и контролировать значение токового выхода в столбце «Измерения» и на самом токовом выходе датчика. При неудовлетворительных результатах необходимо провести повторную калибровку токового выхода в меню «Калибровка».

ТЕСТ ТОК. ВЫХОДА	
УСТАНОВКА	ИЗМЕРЕНИЯ
4.00 мА	4.00 мА
	95.3 В
	65535 Ом
	ВЫХОД

6.6 Меню «Информация о ДГС» и «Информация о сенсоре»









Меню «Информация о ДГС» и «Информация о сенсоре» содержат информацию о датчике и сенсоре и частично повторяют данные из одноименных подменю в меню «Диагностика».

ИНФОРМАЦИЯ О ДГС	
ЗАВ.НОМЕР:	23160001
ВЕРСИЯ ПО:	v.1.00.392
ДАТА ПО:	Avg 8 2016
CRC ПО:	0x3BD0
Упит, В:	24.0
Iout, мА:	4.00
ТЕМПЕРАТУРА:	30.0
НАРАБОТКА, ч:	97:09
RS485.Адрес:	1
RS485.Скорость:	9600
HART.Адрес:	2
РЕЛЕ:	ЕСТЬ
ВЫХОД	


ИНФОРМАЦИЯ О СЕНСОРЕ	
ЗАВ.НОМЕР:	AA20160054
ВЕРСИЯ ПО:	v.2.00.20
Д.ИЗГОТ.:	20.07.2016
Д.ПОВЕРКИ:	24.08.2016
ТИП ГАЗА:	C ₆ H ₆
ЕД.ИЗМЕРЕНИЯ:	ppm
ДИАПАЗОН:	0.0/30.0
ТЕМПЕРАТУРА:	27.0
НАРАБОТКА, ч:	27:55
НАРАБОТКА, ppm:	5039
ВЫХОД	

6.7 Функция дополнительного вывода измеренной концентрации газа в мг/м3


Для активирования данной функции необходимо:

- войти в главное меню. Для входа в главное меню датчика необходимо в режиме измерения поднести магнит к значку  и удерживать его в течение 5 с,
- войти в подменю «Настройка», поднесением магнита к значку ,
- войти в подменю «ДГС», поднесением магнита к значку ,
- с помощью поднесения магнита к значкам  или  переместиться на параметр «КОНЦ. мг/м3»,
- войти в параметр поднесением магнита к значку ,
- удержанием магнита у значков  или  в течение 2 с осуществляется переход между разрядами (выбранный разряд мигает), выбрать разряд «ДА»,

НАСТРОЙКА ДГС	
МЕРТВАЯ ЗОНА:	0.0
ПОРОГ 1:	5.0
ПОРОГ 2:	10.0
КОНЦ.КАЛИБ.:	10.0
КОНЦ.КАЛИБ.М.:	3.00
КОНЦ.мг/м3:	ДА
ТОК ИНИЦ., мА:	2.00
ТОК ОБСЛ., мА:	3.00
ГРАФ.ИНТ., сек:	5
ЗАПОМНИТЬ СЕНСОР	
ВЫХОД	

- удержанием магнита у значка  в течение 2 с осуществляется сохранение редактируемого параметра и выход из режима редактирования. Выход из

7 Обеспечение взрывозащищенности

режима редактирования без сохранения осуществляется кратковременным поднесением магнита к значку .

В результате выполнения вышеперечисленного алгоритма на дисплее датчика включится функция дополнительного отображения значения концентрации в мг/м³.



7 Обеспечение взрывозащищенности

Взрывозащищенность газоанализатора обеспечивается видами взрывозащиты «взрывонепроницаемая оболочка», «искробезопасная электрическая цепь» уровня "ia" с маркировкой взрывозащиты 1Exd[ia]IICT6 X. Чертеж средств взрывозащиты представлен в приложении Г.

Взрывозащищенность газоанализатора достигнута за счет:

- заключения токоведущих частей газоанализатора во взрывонепроницаемую оболочку с щелевой взрывозащитой в местах сопряжения деталей и узлов взрывонепроницаемой оболочки, способной выдержать давление взрыва и исключить передачу взрыва в окружающую взрывоопасную среду. Сопряжения деталей на чертеже обозначены словом «Взрыв» с указанием допустимых параметров взрывозащиты для резьбовых взрывонепроницаемых соединений: число полных неповрежденных витков резьбы, осевой длины и шага резьбы;
- использования для подвода внешних цепей взрывозащищённого кабельного ввода;
- предохранения от самоотвинчивания всех элементов, крепящих детали, обеспечивающих взрывозащиту газоанализатора;
- механической прочностью оболочки газоанализатора;
- защиты от коррозии консистентной смазкой всех поверхностей, обозначенных словом «Взрыв»;
- ограничения температуры нагрева наружных частей газоанализатора (85 °С);
- вид взрывозащиты "искробезопасная электрическая цепь" достигается за счет ограничения параметров электрических цепей барьера искрозащиты;
- обеспечения необходимых электрических зазоров и путей;
- наличия предупредительной надписи на крышке корпуса газоанализатора "Открывать, отключив от сети".

Разъем HART имеет дополнительный барьер искрозащиты, что позволяет подключать к нему коммуникатор во взрывоопасной зоне.

Знак X, стоящий после маркировки взрывозащиты, означает, что при эксплуатации газоанализатора следует соблюдать особые условия. Особые условия – подраздел 10.1 настоящего РЭ.

8 Маркировка и пломбирование

Маркировка газоанализатора содержит:

- наименование и товарный знак предприятия–изготовителя;
- тип газоанализатора;
- год изготовления;
- заводской номер газоанализатора по системе нумерации предприятия-изготовителя;
- знак утверждения типа по ПР 50.2.009;
- обозначение взрывозащиты;
- знак взрывобезопасности в соответствии с ТР ТС 012/2011;
- определяемый компонент и единицы измерения;
- предупредительную надпись "Открывать, отключив от сети";
- код IP;
- температуру эксплуатации;
- номер сертификата;
- знак заземления.

Для защиты от несанкционированного доступа к внутренним частям газоанализатора предусмотрена пломбировка основных узлов: электронный модуль, держатель сенсора. Пломбы выполнены в виде разрушаемых наклеек.

9 Упаковка

Газоанализатор и эксплуатационная документация уложены в коробку из картона. Способ упаковывания, подготовка к упаковыванию, транспортная тара и материалы, применяемые при упаковке, порядок размещения соответствуют чертежам предприятия-изготовителя.

10 Использование по назначению

10.1 Особые условия применения

Особые условия применения, обозначенные знаком X после маркировки взрывозащиты, включают в себя следующие требования:

- эксплуатацию и монтаж газоанализаторов должны осуществлять лица, знающие правила эксплуатации электроустановок во взрывоопасных зонах, изучившие руководство по эксплуатации, аттестованные и допущенные к работе с этими изделиями;
- прокладка кабелей во взрывоопасной зоне в соответствии с ПУЭ;
- при эксплуатации газоанализатор следует оберегать от ударов и падений;
- запрещается пользоваться газоанализаторами с поврежденным корпусом или пломбой;
- монтаж и подключение газоанализаторов должен производиться при отключенном напряжении электропитания;
- подключение цепей питания и цепей интерфейсов газоанализатора ДГС ЭРИС-230 должно производиться в соответствии с приложением Б, при этом напряжения в цепях не должны превышать значений U_m :
 - а) для цепей питания $U_m=32$ В;
 - б) для цепей интерфейса RS-485 MODBUS $U_m=6$ В.

10.2 Подготовка к работе

Если газоанализатор находился в транспортной упаковке при отрицательной температуре, следует выдержать его при температуре (10–35) °С не менее часа.

После распаковывания газоанализатора необходимо проверить комплектность, наличие пломб, маркировки взрывозащиты, убедиться в отсутствии механических повреждений.

При наличии в комплекте поставки кабельных вводов установить их в соответствующие отверстия в корпусе газоанализатора.

10.3 Обеспечение взрывозащищенности при монтаже и эксплуатации


Монтаж газоанализатора на объекте должен производиться в соответствии с утвержденным в установленном порядке проектом размещения системы контроля, в составе которой используется газоанализатор.

При монтаже и эксплуатации необходимо руководствоваться:

- главой 7.3. «Правил устройства электроустановок» (ПУЭ);
- главой 3.4. «Правил эксплуатации электроустановок потребителей» (ПЭЭП);
- «Правилами техники безопасности при эксплуатации электроустановок потребителей» (ПТБ).

Монтаж газоанализатора должен осуществляться в соответствии с приложением Е. Установка газоанализатора в воздуховод должна быть осуществлена в соответствии с приложением И.

10 Использование по назначению

Электрические соединения выполнить, руководствуясь приложением Б. Газоанализаторы должны быть заземлены. Винт заземления находится с внешней стороны корпуса и обозначен наклейкой .

10.4 Порядок работы

После включения газоанализатора в помещении с атмосферой, не содержащей примесей горючих и токсичных газов, должна выполняться сигнализация и индикация в соответствии с таблицей 2 или таблицей 3, в зависимости от исполнения газоанализатора. В течение двух минут на аналоговом выходе газоанализатора присутствует ток 2 мА (при использовании аналогового выхода газоанализатора) или нулевое значение концентрации при использовании цифрового интерфейса. По истечении 2-х минут газоанализатор автоматически контролирует содержание определяемых газов в воздухе рабочей зоны и на его выходе отображается концентрация в соответствии с приложением Д или Р.

При достижении концентрации определяемых газов пороговых значений или при возникновении неисправностей газоанализатор осуществляет индикацию и сигнализацию в соответствии с таблицей 2 или таблицей 3, в зависимости от исполнения газоанализатора.

10.5 Возможные неисправности

Возможные неисправности газоанализатора отображаются на светодиодном индикаторе (OLED дисплее) в виде кодов ошибок. Перечень кодов ошибок и причины их появления описаны в таблице 4.

Таблица 4 – Коды ошибок газоанализатора

Код ошибки, отображаемой датчиком		Описание ошибки	Действие при обнаружении ошибки
ДГС 230-1	ЭРИС-230-3		
Системные ошибки			
Er12	Код ошибки 12	Неисправен кварцевый резонатор на 12 МГц	Отправить газоанализатор на предприятие-изготовитель для ремонта
Er20	Код ошибки 20	Неисправен источник внутреннего подогрева	
Er21	Код ошибки 21	Неисправен источник подогрева сенсора	
Er25	Код ошибки 25	Неисправна EEPROM AT25	
Er32	Код ошибки 32	Низкое напряжение в цепи 3.3 В	
Er34	Код ошибки 34	Высокое напряжение в цепи 3.3 В	
Er49	Код ошибки 49	Низкое напряжение в цепи 5.0 В	
Er51	Код ошибки 51	Высокое напряжение в цепи 5.0 В	

10 Использование по назначению

Er54	Код ошибки 54	Неисправен ЦАП AD5410 (токовый выход)	
Er75	Код ошибки 75	Неисправен датчик температуры STLM75	
SEnS	СЕНСОР БЫЛ ЗАМЕНЕН. ТРЕБУЕТСЯ НАСТРОЙКА ПРИБОРА	Была произведена замена сенсора	Проверить настройки прибора
-NO-	ОБРЫВ ДАТЧИКА	Отсутствует сенсор	Установить исправный сенсор
Неисправности в сенсоре			
SE11	Код ошибки 11	Неисправна ADS1113	Установить исправный сенсор
SE25	Код ошибки 25	Неисправна EEPROM AT25	
SE30	Код ошибки 30	Напряжение моста 3,0В не в допуске	
SE33	Код ошибки 33	Напряжение 3,3В не в допуске	
SE50	Код ошибки 50	Напряжение 5.0В не в допуске	
SE75	Код ошибки 75	Неисправна STLM75	
SE91	Код ошибки 91	Неисправна LMP91000	

11 Техническое обслуживание

11.1 Общие указания

Техническое обслуживание (ТО) производится с целью обеспечения нормальной работы газоанализатора в течение его срока эксплуатации. ТО должно проводиться подготовленными лицами, знающими правила техники безопасности при работе с электроустановками во взрывоопасных зонах, изучившими настоящее РЭ, аттестованными и допущенными к работе с этими изделиями.

Рекомендуемые виды и сроки проведения технического обслуживания:

- внешний осмотр газоанализатора – раз в 6 месяцев;
- периодическая проверка работоспособности – раз в 6 месяцев;
- очистка металлокерамического фильтра газоанализатора – ежегодно;
- замена сенсора – по мере необходимости;
- поверка – раз в год (для ДГС ЭРИС-230ТК, ДГС ЭРИС-230ЭЛ) или раз в 3 года (для ДГС ЭРИС-230ИК).

Внешний осмотр газоанализатора и периодическая проверка работоспособности проводятся на месте эксплуатации прибора. Очистка металлокерамического фильтра и замена сенсора должны проводиться во взрывобезопасной зоне (могут проводиться при включенном приборе). Поверка должна проводиться в лабораторных условиях.

11.2 Порядок технического обслуживания

При внешнем осмотре необходимо убедиться в отсутствии механических повреждений газоанализатора. При необходимости удалить загрязнения, влияющие на работоспособность газоанализатора.

Периодическая проверка работоспособности включает в себя проверку нулевых показаний и чувствительности газоанализатора. При проведении проверки необходимо подать ПНГ и ПГС с концентрацией от 25 до 75 % диапазона измерений, используя калибровочную насадку. Если ПГС в баллонах под давлением не производится, допускается подать заменяющую газовую смесь с использованием пересчетного коэффициента. Показания газоанализатора контролировать по токовой петле (4-20) мА в соответствии с приложением Д. В случае выхода показаний за пределы допускаемой погрешности провести корректировку нулевых показаний и чувствительности, руководствуясь приложением Ж.

Очистка металлокерамического фильтра (для газоанализаторов ДГС ЭРИС-

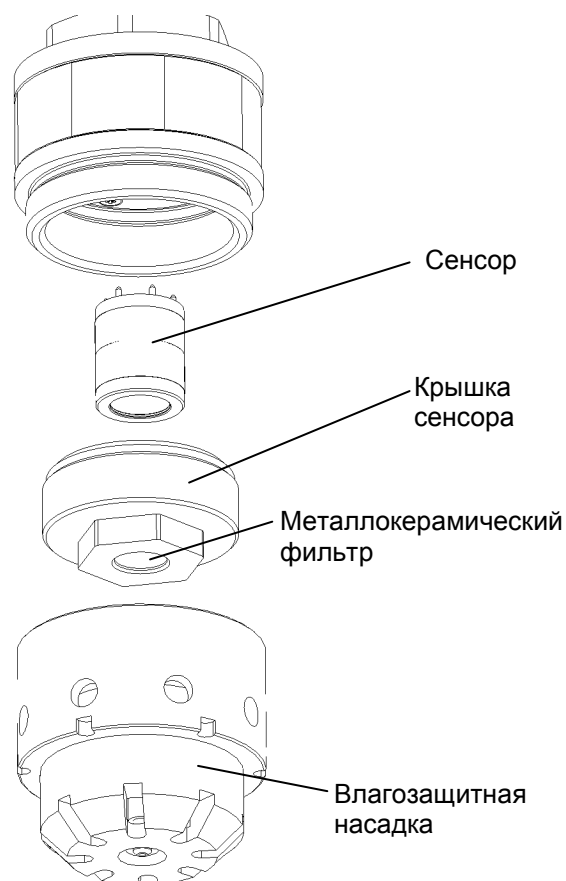


Рисунок 5 – Схема разборки держателя сенсора

230ИК) проводится с целью восстановления пропускной способности фильтра. Необходимо снять насадку держателя сенсора, выкрутить крышку, закрывающую сенсор (рис. 5), и продуть фильтр, находящийся в ней, сжатым воздухом с двух сторон. Если после продувки останутся видимые загрязнения, закрывающие поры фильтра, его необходимо заменить. Для замены крышки сенсора с металлокерамическим фильтром необходимо обратиться к предприятию-изготовителю.

Замена сенсора производится в случае выхода показаний газоанализатора за пределы допустимой погрешности и невозможности корректировки показаний, а также в случае выхода сенсора из строя. Для замены сенсора необходимо снять насадку держателя сенсора, выкрутить крышку, закрывающую сенсор (рис. 5), и вынуть сенсор из разъема. Далее установить новый сенсор в разъем и произвести сборку держателя сенсора в обратном порядке.



После замены сенсора необходимо провести первичную поверку газоанализатора согласно МП 116-221-2014.

Газоанализаторы до ввода в эксплуатацию и после ремонта подлежат первичной поверке, при эксплуатации – периодической поверке. Интервал между поверками – 1 год (для ДГС ЭРИС-230ТК, ДГС ЭРИС-230ЭЛ) или 3 года (для ДГС ЭРИС-230ИК).

12 Хранение и транспортирование

12.1 Хранение газоанализаторов

Газоанализаторы в упаковке предприятия-изготовителя должны храниться на складах поставщика и потребителя в условиях хранения 1 по ГОСТ 15150-69 (отапливаемые склады и хранилища, с температурой воздуха от +5 до +40 °С). При хранении на складах газоанализаторы следует располагать на стеллажах.

После распаковывания газоанализаторов условия хранения не должны отличаться от предельных условий эксплуатации.

В атмосфере помещения для хранения не должно содержаться вредных примесей, вызывающих коррозию.

Расстояние между отопительными устройствами хранилищ и газоанализаторами должно быть не менее 0,5 м.

12.2 Транспортирование газоанализаторов

Условия транспортирования – по условиям хранения 5(ОЖ4) по ГОСТ 15150-69. Диапазон температур от минус 60 до плюс 65°С.

Транспортирование газоанализаторов должно производиться всеми видами транспорта в закрытых транспортных средствах, а так же в отапливаемых герметизированных отсеках самолетов в соответствии с правилами перевозки грузов, действующими на соответствующем виде транспорта.

Во время погрузочно-разгрузочных работ и транспортирования газоанализаторы в упаковке не должны подвергаться резким ударам и воздействию атмосферных осадков.

13 Гарантии изготовителя

Гарантийный срок эксплуатации – 36 месяцев со дня продажи. Гарантия на сенсор:

- для ДГС ЭРИС-230ИК (кроме CO₂) – 36 месяцев;
- для ДГС ЭРИС-230ИК (для CO₂), ДГС ЭРИС-230ТК, ДГС ЭРИС-230ЭЛ – 12 месяцев.

Изготовитель гарантирует, что данное изделие не имеет дефектных материалов. Гарантия не распространяется при несоблюдении условий эксплуатации и хранения. Ни при каких условиях материальная ответственность производителя не может превышать реальную стоимость, оплаченную покупателем.

Гарантия не распространяется на:

- предохранители, элементы питания, фильтры, а также детали, вышедшие из строя из-за нормального износа в результате эксплуатации;
- любые повреждения или дефекты, возникшие в результате неправильного монтажа и ввода в эксплуатацию, ремонта изделия лицами, не аккредитованными на право ремонта и организациями, не являющимися сервисными центрами, авторизованными производителем;
- дефекты, вызванные действием непреодолимых сил (последствия стихийных бедствий, пожаров, наводнений, высоковольтных разрядов, молний и пр.), несчастным случаем, умышленными или неосторожными действиями потребителя или третьих лиц.

Приложение А

Диапазоны измерений и пределы допускаемой основной погрешности

Таблица А.1 – Метрологические характеристики датчиков-газоанализаторов ДГС ЭРИС-230 с инфракрасным сенсором (ИК) и термокаталитическим сенсором (ТК)

Определяемый компонент	Тип сенсора	Диапазон показаний объемной доли определяемого компонента	Диапазон измерений объемной доли определяемого компонента	Пределы допускаемой основной абсолютной погрешности
Метан (СН ₄)	ИК/ТК ²	от 0 до 4,4 % (от 0 до 100 % НКПР ¹)	от 0 до 2,2 % (от 0 до 50 % НКПР)	± 0,13 % (± 3 % НКПР)
			от 2,2 до 4,4 % (от 50 до 100 % НКПР)	± (0,04·X+0,042) % (±(0,9·X+1,02) % НКПР) ³
Этилен (С ₂ Н ₄)	ИК/ТК	от 0 до 2,3 % (от 0 до 100 % НКПР)	от 0 до 1,15 % (от 0 до 50 % НКПР)	± 0,07 % (± 3 % НКПР)
Пропан (С ₃ Н ₈)	ИК/ТК	от 0 до 1,7 % (от 0 до 100 % НКПР)	от 0 до 0,85 % (от 0 до 50 % НКПР)	± 0,05 % (± 3 % НКПР)
			от 0,85 до 1,70 % (от 50 до 100 % НКПР)	± (0,047·X+0,01) % (±(2,35·X+1) % НКПР) ³
Бутан (С ₄ Н ₁₀)	ИК/ТК	от 0 до 1,4 % (от 0 до 100 % НКПР)	от 0 до 0,7 % (от 0 до 50 % НКПР)	± 0,04 % (± 3 % НКПР)
Изобутан (и-С ₄ Н ₁₀)	ИК/ТК	от 0 до 1,3 % (от 0 до 100 % НКПР)	от 0 до 0,65 % (от 0 до 50 % НКПР)	± 0,07 % (± 5 % НКПР)
Пентан (С ₅ Н ₁₂)	ИК/ТК	от 0 до 1,4 % (от 0 до 100 % НКПР)	от 0 до 0,7 % (от 0 до 50 % НКПР)	± 0,07 % (± 5 % НКПР)
Циклопентан (С ₅ Н ₁₀)	ИК/ТК	от 0 до 1,4 % (от 0 до 100 % НКПР)	от 0 до 0,7 % (от 0 до 50 % НКПР)	± 0,07 % (± 5 % НКПР)
Гексан (С ₆ Н ₁₄)	ИК/ТК	от 0 до 1,0 % (от 0 до 100 % НКПР)	от 0 до 0,5 % (от 0 до 50 % НКПР)	± 0,05 % (± 5 % НКПР)
Циклогексан (С ₆ Н ₁₂)	ИК/ТК	от 0 до 1,2 % (от 0 до 100 % НКПР)	от 0 до 0,6 % (от 0 до 50 % НКПР)	± 0,06 % (± 5 % НКПР)
Этан (С ₂ Н ₆)	ИК/ТК	от 0 до 2,5 % (от 0 до 100 % НКПР)	от 0 до 1,25 % (от 0 до 50 % НКПР)	± 0,13 % (± 5 % НКПР)
Метанол (СН ₃ ОН)	ИК/ТК	от 0 до 2,75 % (от 0 до 50 % НКПР)	от 0 до 2,75 % (от 0 до 50 % НКПР)	± 0,28 % (± 5 % НКПР)
Пары нефтепродуктов ⁴	ИК/ТК	от 0 до 1,4 % (от 0 до 100 % НКПР)	от 0 до 50 % (от 0 до 50 % НКПР)	- (± 5 % НКПР)
Бензол (С ₆ Н ₆)	ИК/ТК	от 0 до 1,2 % (от 0 до 100 % НКПР)	от 0 до 0,6 % (от 0 до 50 % НКПР)	± 0,06 % (± 5 % НКПР)
Пропен (пропилен, С ₃ Н ₆)	ИК/ТК	от 0 до 2,0 % (от 0 до 100 % НКПР)	от 0 до 1,0 % (от 0 до 50 % НКПР)	± 0,1 % (± 5 % НКПР)

Приложение А

Диапазоны измерений и пределы допускаемой основной погрешности

Определяемый компонент	Тип сенсора	Диапазон показаний объемной доли определяемого компонента	Диапазон измерений объемной доли определяемого компонента	Пределы допускаемой основной абсолютной погрешности
Этанол (C ₂ H ₅ OH)	ИК/ТК	от 0 до 3,1 % (от 0 до 100 % НКПР)	от 0 до 1,55 % (от 0 до 50 % НКПР)	± 0,16 % (± 5 % НКПР)
Гептан (C ₇ H ₁₆)	ИК/ТК	от 0 до 1,1 % (от 0 до 100 % НКПР)	от 0 до 0,55 % (от 0 до 50 % НКПР)	± 0,06 % (± 5 % НКПР)
Оксид этилена (C ₂ H ₄ O)	ИК/ТК	от 0 до 2,6 % (от 0 до 100 % НКПР)	от 0 до 1,3 % (от 0 до 50 % НКПР)	± 0,13 % (± 5 % НКПР)
Водород (H ₂)	ТК	от 0 до 4,0% (от 0 до 100% НКПР)	от 0 до 2,0% (от 0 до 50% НКПР)	± 0,20 % (± 5 % НКПР)
Диоксид углерода (CO ₂)	ИК	от 0 до 5,0 %	от 0 до 2,5 %	± 0,125 %
			от 2,5 до 5,0 %	± (0,05·X) %

Примечания:

¹ Значения НКПР для горючих газов и паров в соответствии с ГОСТ 30852.19-2002, для паров нефтепродуктов - в соответствии с государственными стандартами на нефтепродукты конкретного вида.

² ИК – инфракрасный сенсор; ТК – термокаталитический сенсор.

³ X- значение объемной доли определяемого компонента.

⁴ Топливо дизельное по ГОСТ 305-2013, уайт-спирит по ГОСТ 3134-78, топливо для реактивных двигателей по ГОСТ 10227-86, бензин автомобильный в соответствии с техническим регламентом «О требованиях к автомобильному и авиационному бензину, дизельному и судовому топливу, топливу для реактивных двигателей и топочному мазуту», бензин авиационный по ГОСТ 1012-2013, газовый конденсат, бензин неэтилированный по ГОСТ Р 51866-2002, керосин по ТУ 38.71-5810-90.

Приложение А

Диапазоны измерений и пределы допускаемой основной погрешности

Таблица А.2 – Метрологические характеристики датчиков-газоанализаторов ДГС ЭРИС-230 с электрохимическим сенсором (ЭЛ)

Определяемый компонент	Диапазон показаний объемной доли определяемого компонента	Диапазон измерений объемной доли определяемого компонента	Пределы допускаемой основной приведенной погрешности, %	Пределы допускаемой основной относительной погрешности, %
Сероводород (H ₂ S)	от 0 до 50 млн ⁻¹	от 0 до 5 млн ⁻¹	± 20	-
		от 5 до 50 млн ⁻¹	-	± 20
Сероводород (H ₂ S)	от 0 до 100 млн ⁻¹	от 0 до 10 млн ⁻¹	± 20	-
		от 10 до 100 млн ⁻¹	-	± 20
Оксид этилена (C ₂ H ₄ O)	от 0 до 5 млн ⁻¹	от 0 до 0,5 млн ⁻¹	± 20	-
		от 0,5 до 5 млн ⁻¹	-	± 20
Гидразин (N ₂ H ₄)	от 0 до 1 млн ⁻¹	от 0 до 0,1 млн ⁻¹	± 30	-
		от 0,1 до 1 млн ⁻¹	-	± 30
Хлороводород (HCL)	от 0 до 30 млн ⁻¹	от 0 до 3млн ⁻¹	± 20	-
		от 3 до 30 млн ⁻¹	-	± 20
Фтористый водород (HF)	от 0 до 5 млн ⁻¹	от 0 до 0,1 млн ⁻¹	± 20	-
		от 0,1 до 5 млн ⁻¹	-	± 20
	от 0 до 10 млн ⁻¹	от 0 до 1 млн ⁻¹	± 20	-
		от 1 до 10 млн ⁻¹	-	± 20
Озон (O ₃)	от 0 до 1 млн ⁻¹	от 0 до 0,1 млн ⁻¹	± 20	-
		от 0,1 до 1 млн ⁻¹	-	± 20
Силан (SiH ₄)	от 0 до 50 млн ⁻¹	от 0 до 10 млн ⁻¹	± 20	-
		от 10 до 50 млн ⁻¹	-	± 20
Оксид азота (NO)	от 0 до 50 млн ⁻¹	от 0 до 5млн ⁻¹	± 20	-
		от 5 до 50 млн ⁻¹	-	± 20
	от 0 до 250 млн ⁻¹	от 0 до 50млн ⁻¹	± 20	-
		от 50 до 250 млн ⁻¹	-	± 20
Диоксид азота (NO ₂)	от 0 до 20 млн ⁻¹	от 0 до 1млн ⁻¹	± 20	-
		от 1 до 20 млн ⁻¹	-	± 20
Аммиак (NH ₃)	от 0 до 100 млн ⁻¹	от 0 до 10млн ⁻¹	± 20	-
		от 10 до 100 млн ⁻¹	-	± 20
Аммиак (NH ₃)	от 0 до 500 млн ⁻¹	от 0 до 30млн ⁻¹	± 20	-
		от 30 до 500 млн ⁻¹	-	± 20
Аммиак (NH ₃)	от 0 до 1000 млн ⁻¹	от 0 до 100млн ⁻¹	± 20	-
		от 100 до 1000 млн ⁻¹	-	± 20

Приложение А

Диапазоны измерений и пределы допускаемой основной погрешности

Определяемый компонент	Диапазон показаний объемной доли определяемого компонента	Диапазон измерений объемной доли определяемого компонента	Пределы допускаемой основной приведенной погрешности, %	Пределы допускаемой основной относительной погрешности, %
Цианистый водород (HCN)	от 0 до 10 млн ⁻¹	от 0 до 0,5млн ⁻¹	± 20	-
		от 0,5 до 10 млн ⁻¹	-	± 20
	от 0 до 15 млн ⁻¹	от 0 до 1млн ⁻¹	± 20	-
		от 1 до 15 млн ⁻¹	-	± 20
	от 0 до 30 млн ⁻¹	от 0 до 5млн ⁻¹	± 20	-
		от 5 до 30 млн ⁻¹	-	± 20
Монооксид углерода (CO)	от 0 до 200 млн ⁻¹	от 0 до 15млн ⁻¹	± 20	-
		от 15 до 200 млн ⁻¹	-	± 20
	от 0 до 500 млн ⁻¹	от 0 до 15млн ⁻¹	± 20	-
		от 15 до 500 млн ⁻¹	-	± 20
	от 0 до 5000 млн ⁻¹	от 0 до 1000млн ⁻¹	± 20	-
		от 1000 до 5000 млн ⁻¹	-	± 20
Хлор (Cl ₂)	от 0 до 5 млн ⁻¹	от 0 до 0,3 млн ⁻¹	± 20	-
		от 0,3 до 5 млн ⁻¹	-	± 20
	от 0 до 15 млн ⁻¹	от 0 до 5 млн ⁻¹	± 20	-
		от 5 до 15 млн ⁻¹	-	± 20
Диоксид серы (SO ₂)	от 0 до 5 млн ⁻¹	от 0 до 0,7 млн ⁻¹	± 20	-
		от 0,7 до 5 млн ⁻¹	-	± 20
	от 0 до 15 млн ⁻¹	от 0 до 5 млн ⁻¹	± 20	-
		от 5 до 15 млн ⁻¹	-	± 20
Кислород (O ₂)	от 0 до 30 %	от 0 до 5 %	± 5	-
		от 5 до 30 %	-	± 5

Приложение Б Схемы подключения газоанализатора

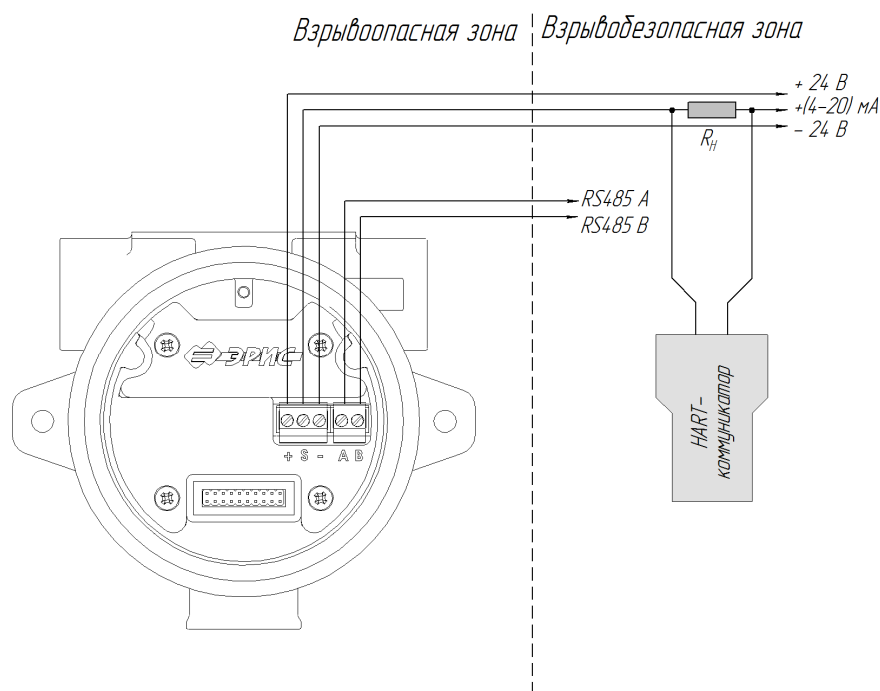


Рисунок Б.1 – 3-проводная схема подключения газоанализатора ДГС ЭРИС-230 без реле с подключением HART по токовой петле

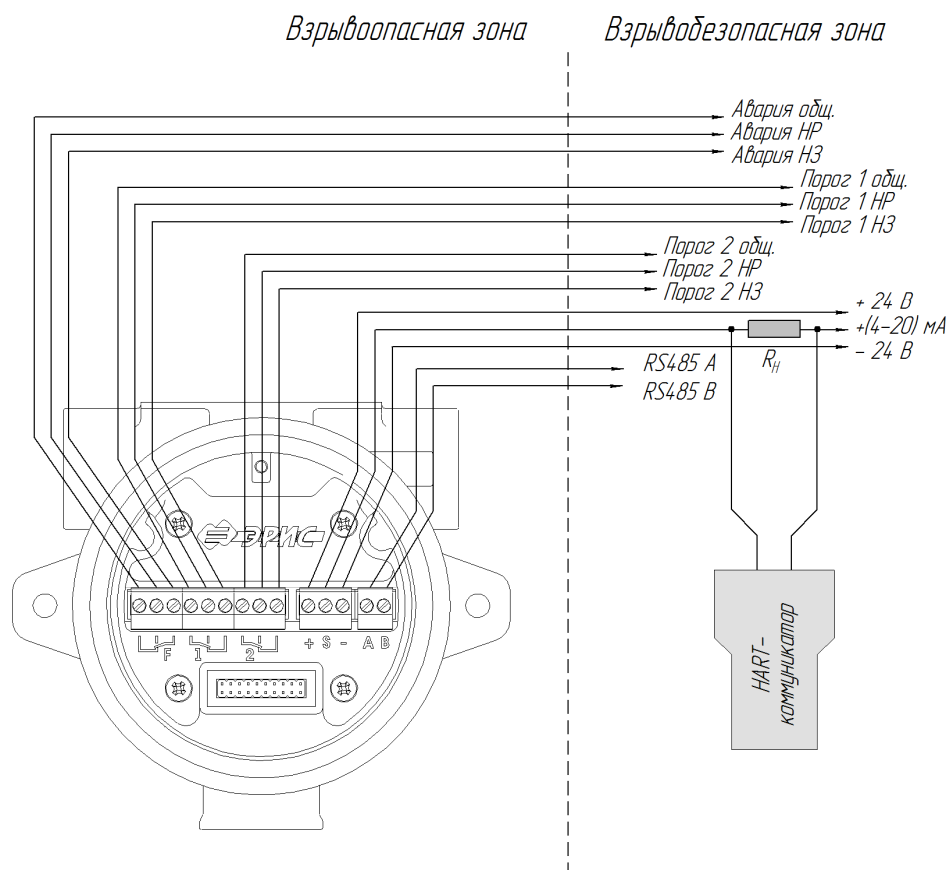


Рисунок Б.2 – 3-проводная схема подключения газоанализатора ДГС ЭРИС-230 с реле с подключением HART по токовой петле

Приложение Б
Схемы подключения газоанализатора

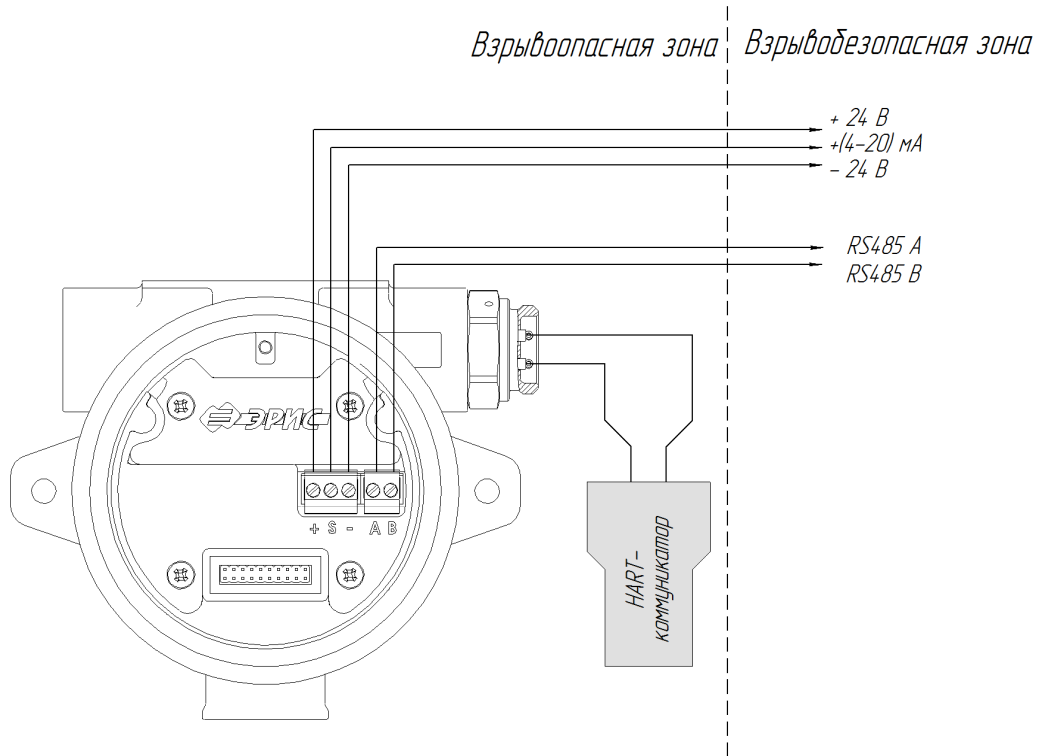


Рисунок Б.3 – 3-проводная схема подключения газоанализатора ДГС ЭРИС-230 без реле и с подключением локального HART

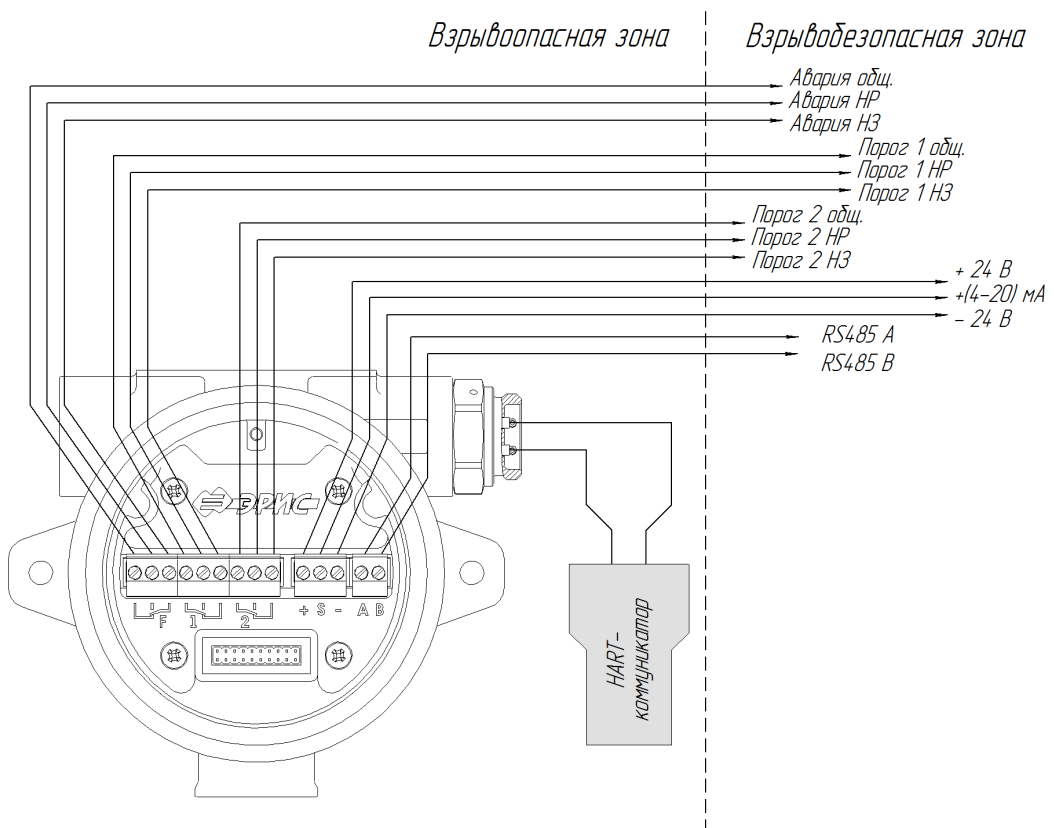


Рисунок Б.4 – 3-проводная схема подключения газоанализатора ДГС ЭРИС-230 с реле и подключением локального HART

Приложение В Габаритный чертеж газоанализатора

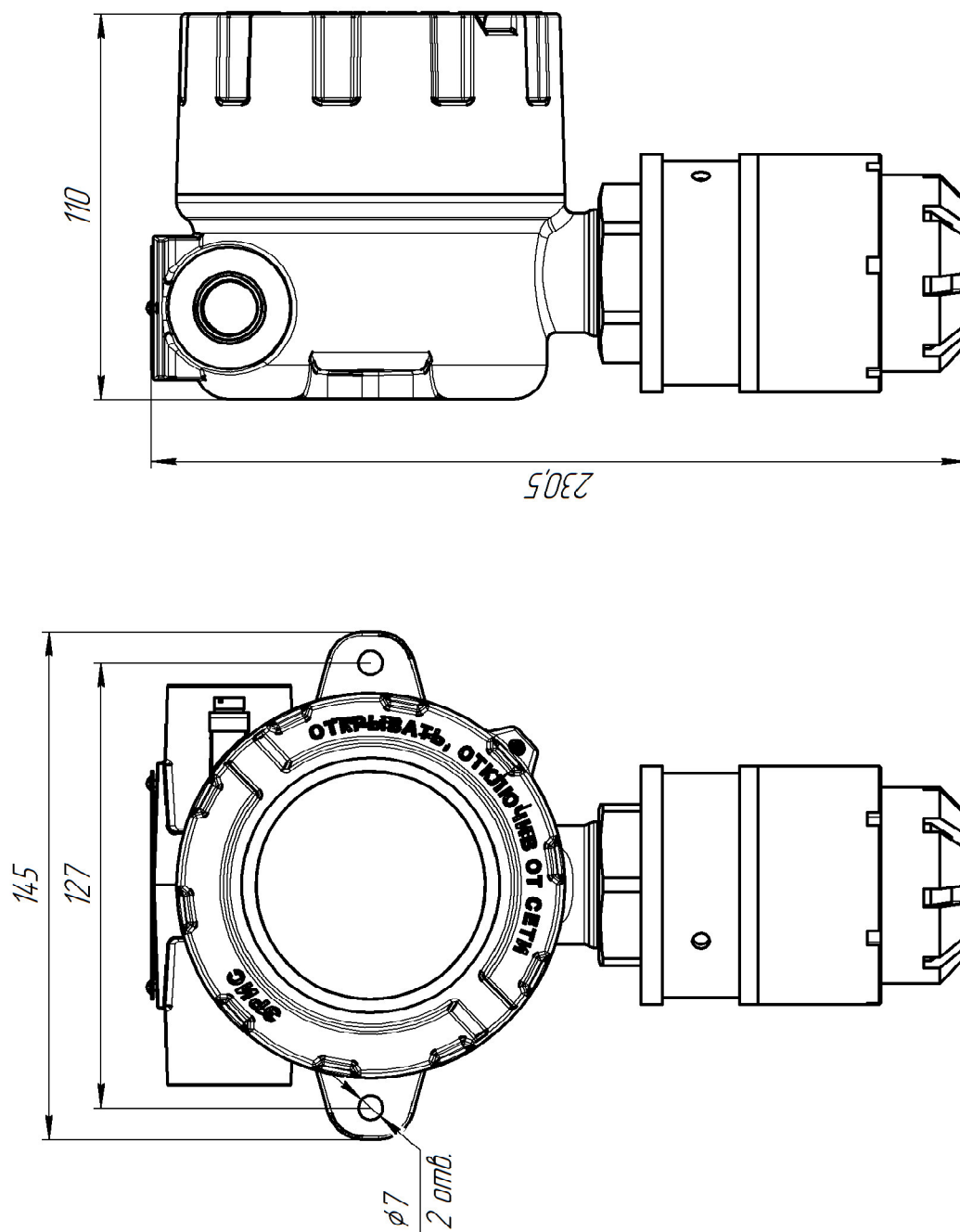


Рисунок В.1 – Габаритный чертеж ДГС ЭРИС-230

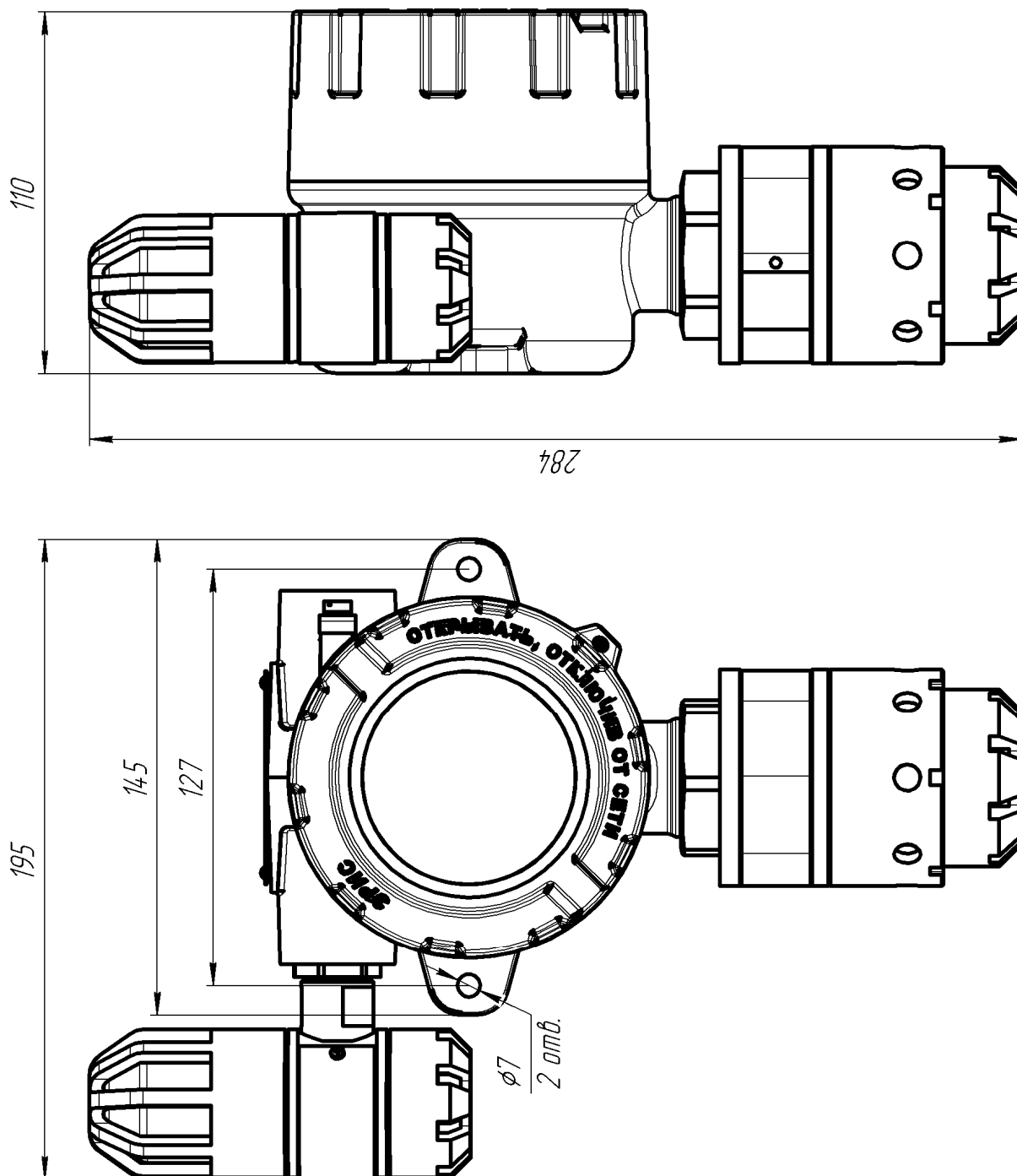
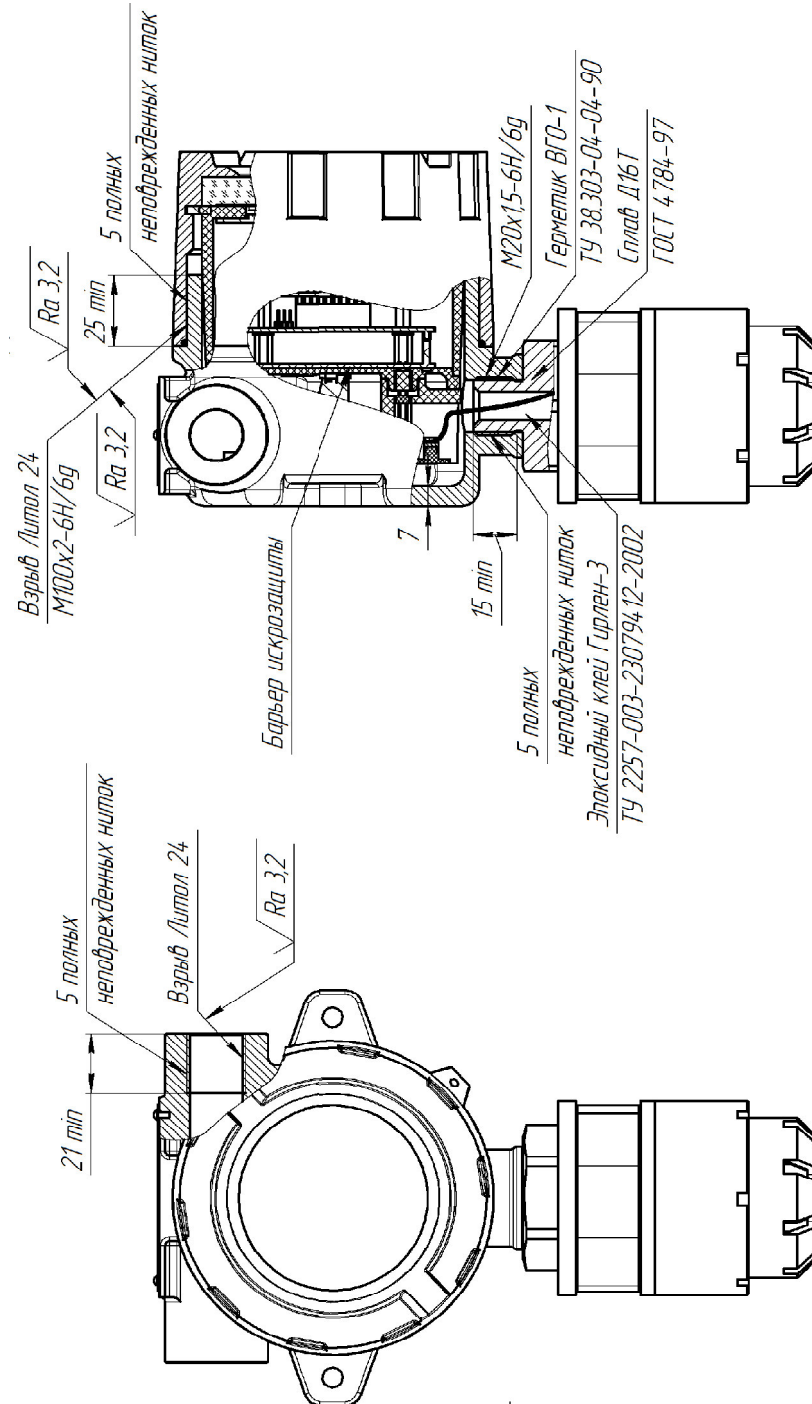


Рисунок В.2 – Габаритный чертеж ДГС ЭРИС-230 с СЗО

Приложение Г Чертеж средств взрывозащиты



1. Свободный объем взрывонепроницаемого отделения 600 куб. см.
2. Корпус XD-I min-4-M2-M2-M2 фирмы LIMATHERM имеет сертификат IECEx FMG 06.0003U от 2008-08-29 на взрывозащиту вида Exd IIC IP68.
3. Корпус и крышки изготовлены из алюминевого сплава EN AC-ALS9Cu3 согласно стандарту EN 1706:1998.
4. Поверхности с подлесьем "Взрыв" покрыты тонким слоем смазки "Литол".
5. В незадействованный кабельный ввод установить взрывозащитную заглушку.

Рисунок Г.1 – Чертеж средств взрывозащиты ДГС ЭРИС-230

Приложение Д Номинальная статическая функция преобразования

Значение концентрации, выводимой по токовой петле, рассчитывается с помощью номинальной статической функции преобразования. Функция показывает зависимость силы электрического тока выходного сигнала от концентрации определяемого компонента:

$$I_{\text{НОМ}} = 16 \cdot \frac{C_i}{C_{\text{max}}} + 4, \quad (\text{Д. 1})$$

где $I_{\text{НОМ}}$ – выходной ток, мА;

C_i – измеренная концентрация, % об;

C_{max} – максимальное значение объемной доли определяемого компонента, соответствующее выходному току 20 мА.

Расчет измеренной концентрации проводится по формуле:

$$C = \frac{|I_i - I_0|}{K}, \quad (\text{Д. 2})$$

где I_i – выходной ток газоанализатора в точке проверки (мА);

I_0 – начальный выходной ток газоанализатора 4 мА

K – коэффициент преобразования:

$$K = \frac{16 \text{ мА}}{C_{\text{max}} - C_{\text{min}}}, \quad (\text{Д. 3})$$

где C_{max} – максимальная концентрация диапазона измерения;

$C_{\text{min}} = 0$ – минимальная концентрация диапазона измерения.

Приложение Е Инструкция по монтажу

Е.1 Установка газоанализатора

а) При установке газоанализатора на стену (пластину) необходимо подготовить место для установки в соответствии с рисунком Е.1. Установку вести винтами и гайками М6. При установке необходимо убедиться, что к газоанализатору поступает анализируемый воздух, а также достаточно места для последующего демонтажа и проверки работоспособности.

б) При установке газоанализатора на трубу используется комплект для монтажа на трубу (поставляется по отдельному заказу). Внешний вид установленного газоанализатора с комплектом показан на рисунке Е.2.

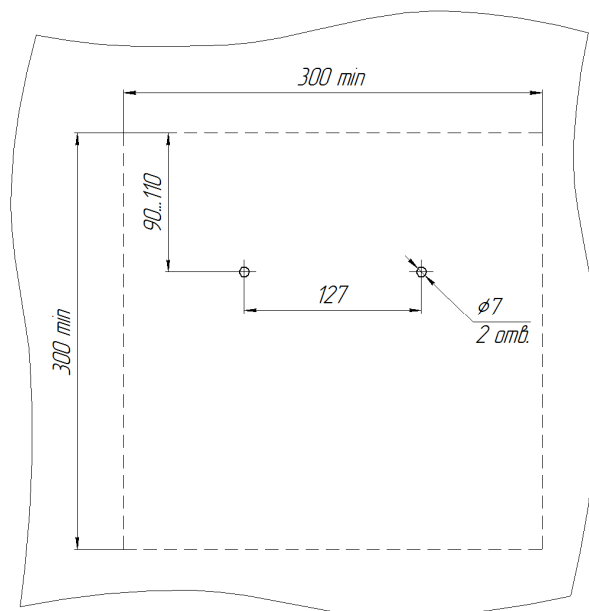


Рисунок Е.1 – Место для установки газоанализатора на стену

Е.2 Подключение проводов

Подключение проводов внутри газоанализатора вести в следующей последовательности.

- Открутить стопорный винт на верхней крышке газоанализатора.
- Открутить верхнюю крышку по резьбе.
- Снять электронный модуль с разъемов.
- Подключения проводов кабеля производить в соответствии с назначением и в соответствии с маркировкой на плате коммутационной. (схемы подключения показаны в приложении Б).
- После выполнения подключения произвести сборку в обратном порядке.

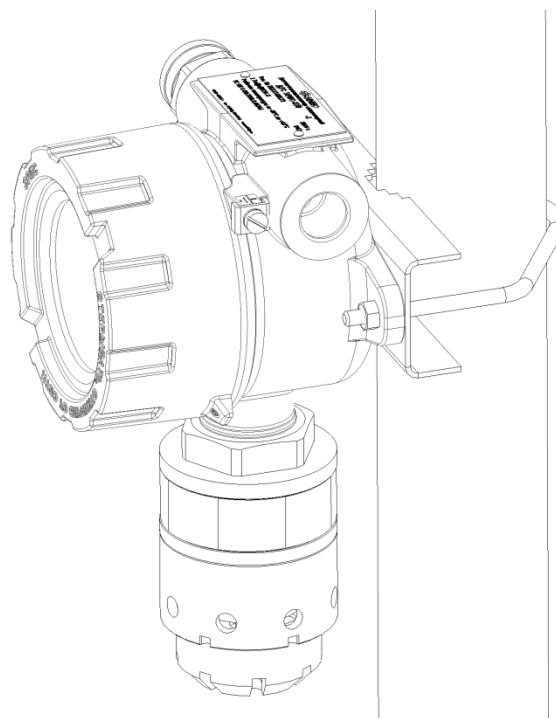


Рисунок Е.2 – Газоанализатор, установленный на трубу

Приложение Ж Установка нуля и калибровка

Ж.1 Общие указания



Установка нуля производится непосредственно после монтажа на объекте перед запуском газоанализатора в эксплуатацию.

При проведении работ используют средства, приведенные на рис Ж.2 или аналогичные, обеспечивающие определение метрологических характеристик с требуемой точностью. Перед проведением работ необходимо убедиться, что датчик включен. Схема подключения датчика варьируется в зависимости от опций; на рисунке Ж.2 представлен частный случай.

Установка нуля и калибровка чувствительности может производиться тремя способами: магнитом, по интерфейсу RS485 и по интерфейсу HART. Установка нуля и калибровка чувствительности по интерфейсам RS485 и HART описана в приложениях П и Р. Алгоритм установки нуля и калибровки чувствительности магнитом описан ниже.

Ж.2 Методика установки нуля и калибровки чувствительности

Для установки нуля и калибровки чувствительности предусмотрены три магнитные зоны (рис. Ж.1). В комплекте с датчиком поставляется магнитный ключ.

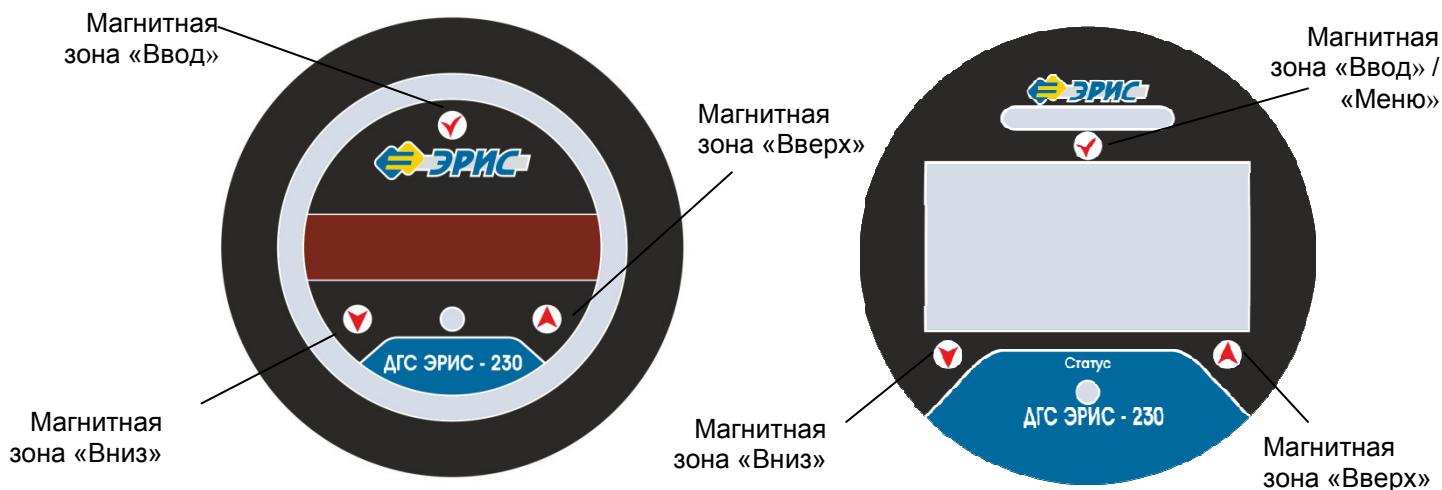




Рисунок Ж.1 – Расположение магнитных зон на лицевой этикетке ДГС ЭРИС-230-1 и ДГС ЭРИС-230-3


1) Установка нуля

- Убедиться, что газоанализатор исправен и находится в режиме измерения. Свечение центрального светодиода статус зелёным цветом с частотой 1 Гц. (1 раз в секунду).
- Поднести магнит к зоне . Центральный светодиод начинает часто мигать (зеленый цвет 10 Гц), после чего переходит в режим калибровки нуля, при котором центральный светодиод мигает ярко-розовым цветом частотой 1 Гц, а токовый выход переходит в значение 2,6 мА. Убрать магнит.

Приложение Ж Установка нуля и калибровка








- Подать ПНГ (поверочный нулевой газ), расход 0,5-0,6 л/мин. В качестве ПНГ рекомендуется использовать нулевой воздух или азот высокой чистоты (для ДГС ЭРИС-230ТК нельзя использовать азот).
- При получении установившегося значения (контролировать по цифровому выходу RS485, а при его отсутствии подавать газ в течение 2-3 минут), кратковременно поднести магнит к зоне .
- Начнется процесс сохранения данных. Переменная одиночная вспышка центрального светодиода синим цветом в течение (4...10) секунд частотой 5 Гц, токовый выход при этом равен 1 мА. После этого последует возврат в режим калибровки нуля (центральный светодиод мигает ярко-розовым цветом частотой 1 Гц, а токовый выход равен 2,6 мА). При необходимости можно повторить сохранение.
- Установка нуля датчика произведена.

После установки нуля газоанализатор находится в режиме калибровки в течение 5 минут (и ожидает начала калибровки чувствительности), а затем переходит в режим измерения (свечение центрального светодиода зелёным цветом с частотой 1 Гц).

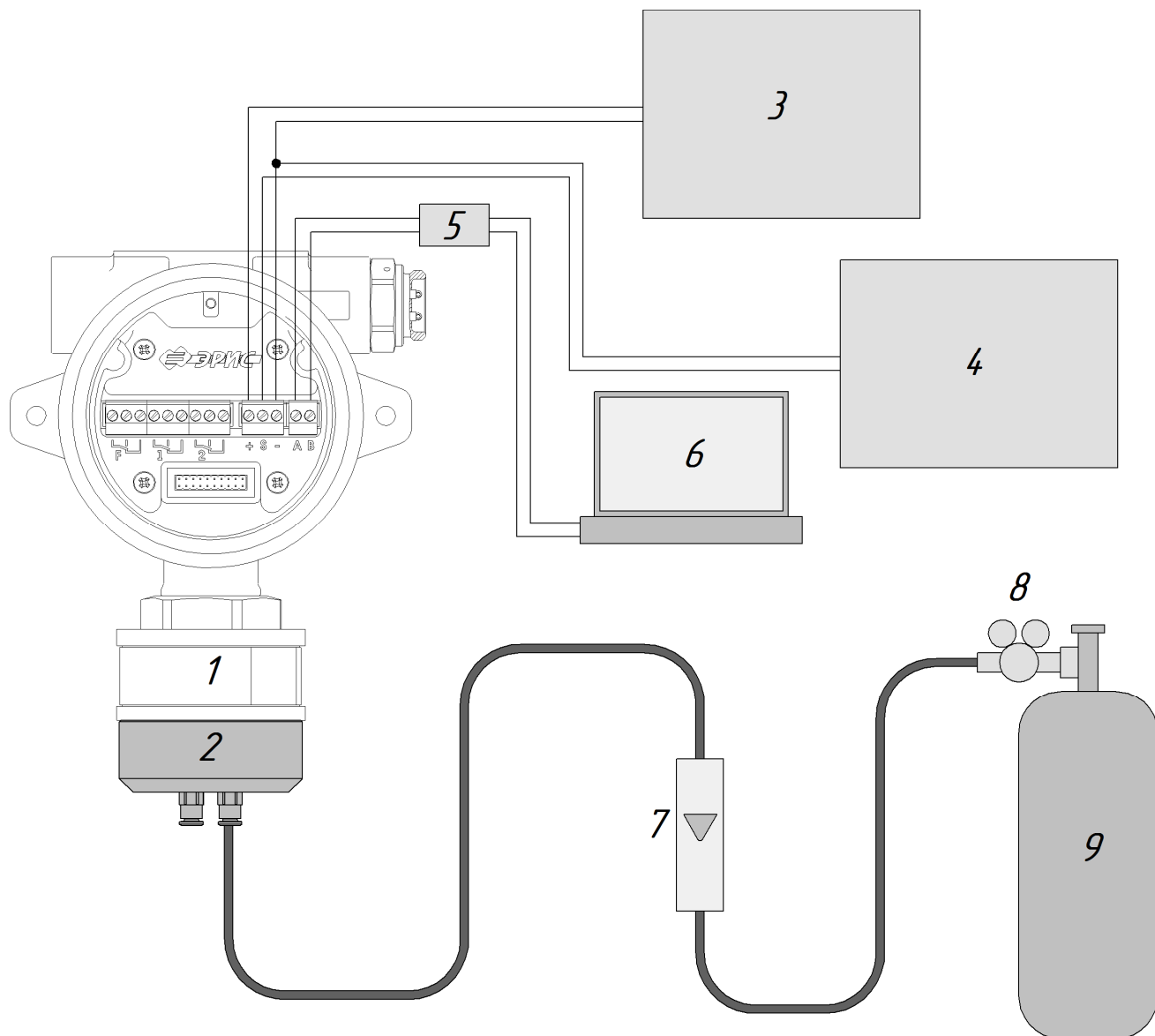
Если калибровка чувствительности не требуется, можно выйти в режим измерения – кратковременно поднести магнит к зоне «Ввод» . Центральный светодиод начнёт мигать зеленым цветом с частотой 1 Гц (1 раз в секунду).

2) Калибровка чувствительности газоанализатора

В режим калибровки чувствительности можно перейти из режима калибровки нуля или из режима измерения. Алгоритм калибровки чувствительности:

- Поднести магнит к магнитным зонам в следующей последовательности: , , , , . Газоанализатор выйдет в режим калибровки чувствительности, при котором центральный светодиод мигает двойной вспышкой ярко-розовым цветом частотой 1 Гц, а токовый выход переходит в значение 3,4 мА.
- Подать эталонный газ (25...75 % диапазона измерений), расход 0,5-0,6 л/мин.
- При получении установившегося значения (контролировать по цифровому выходу RS485, а при его отсутствии подавать газ в течение 2 минут), кратковременно поднести магнит к зоне .
- Начнется процесс сохранения данных. Переменная одиночная вспышка центрального светодиода синим цветом в течение (4...10) секунд частотой 5 Гц, токовый выход при этом равен 1 мА. После этого последует возврат в режим калибровки чувствительности (центральный светодиод мигает двойной вспышкой ярко-розовым цветом частотой 1 Гц, а токовый выход равен 3,4 мА). При необходимости можно повторить сохранение.
- Выйти из режима калибровки, поднеся магнит к зоне «Ввод» . Центральный светодиод начнёт мигать зеленым цветом с частотой 1 Гц (1 раз в секунду). Без поднесения магнита газоанализатор находится в режиме калибровки чувствительности в течение 5 минут, а затем переходит в режим измерения.
- Проверить правильность калибровки чувствительности: показания газоанализатора, считываемые в соответствии с приложением Д, должны установиться в соответствии с концентрацией эталонного газа. Убрать эталонный газ.

Приложение Ж
Установка нуля и калибровка



- | | |
|---------------------------------|---|
| 1 – газоанализатор ДГС ЭРИС-230 | 6 – ПК |
| 2 – калибровочная насадка | 7 – ротаметр РМ–А–0,063ГУЗ |
| 3 – источник питания | 8 – редуктор БКО–25–МГ |
| 4 – амперметр | 9 – баллон с газом (ПНГ/эталонный газ) |
| 5 – преобразователь RS485/USB | |

Рисунок Ж.2 – Схема калибровки

Приложение И Инструкция по установке комплекта для монтажа в воздуховоде

Для установки комплекта для монтажа в воздуховоде (далее – комплект) в верхней стенке воздуховода должно быть подготовлено место для установки (рис. И.1). Допускается иной способ установки при соблюдении герметичности и прочности (например, на винты самонарезающие).

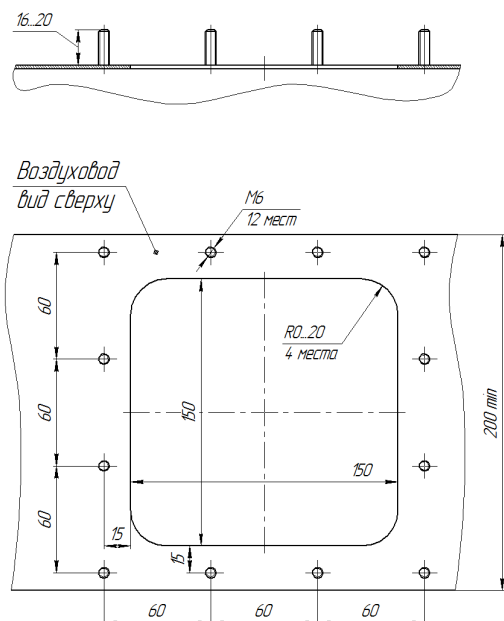


Рисунок И.1 – Место для установки комплекта

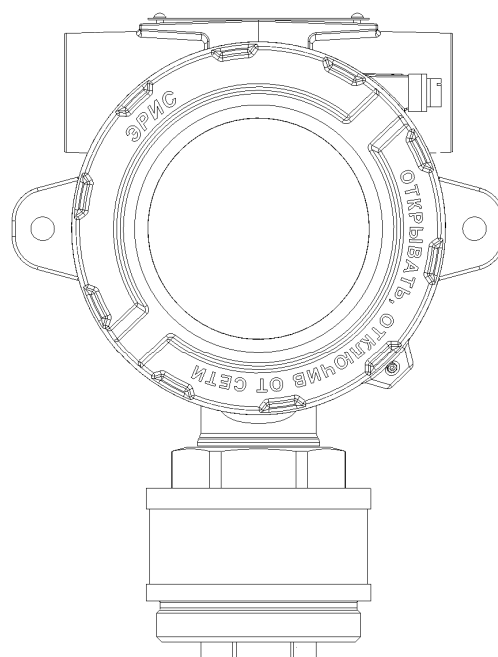


Рисунок И.2 – Газоанализатор без насадки

Порядок установки комплекта для монтажа в воздуховоде и газоанализатора:

- Установить комплект на подготовленное место на воздуховоде. Зафиксировать гайками М6. Резиновый уплотнитель должен быть прижат между пластиной и стенкой воздуховода;
- Снять насадку с газоанализатора (рис. И.2);
- Вкрутить газоанализатор в крышку комплекта;
- Дальнейший монтаж газоанализатора вести в соответствии с п. Е.2.

Внешний вид установленного газоанализатора показан на рисунке И.3.

Приложение И
Инструкция по установке комплекта для монтажа в воздуховоде

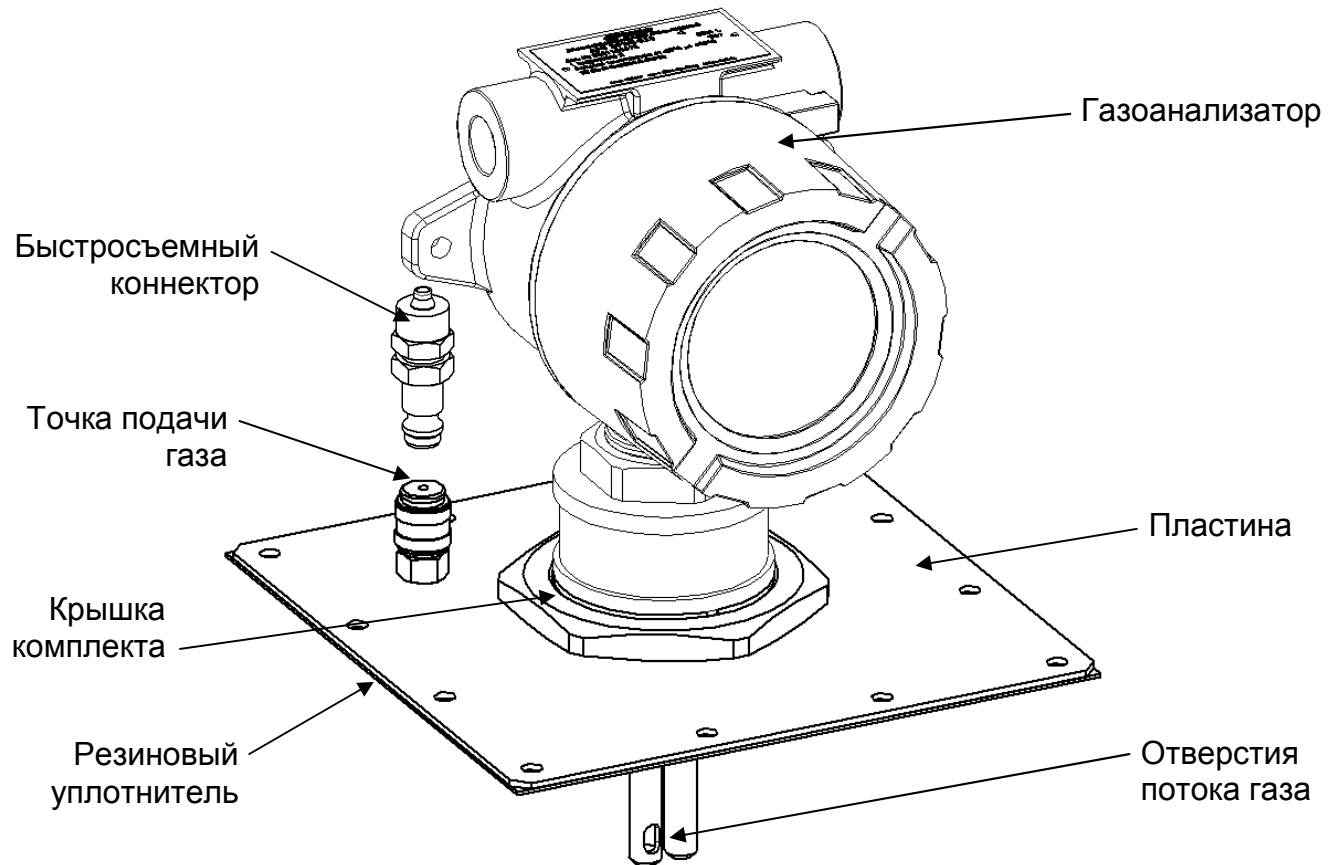


Рисунок И.3 – Внешний вид газоанализатора и комплекта для монтажа в воздуховоде

Для проверки работоспособности газоанализатора необходимо подать соответствующую газовую смесь в точку подачи газа с помощью быстросъемного коннектора (поставляется в комплекте). Расход газовой смеси 0,5-0,6 л/мин.



После окончания проверки работоспособности быстросъемный коннектор необходимо отсоединить во избежание выхода газа из воздуховода наружу.

Приложение К

Описание и инструкция по установке светозвукового оповещателя

К.1 Описание светозвукового оповещателя

Светозвуковой оповещатель (далее – СЗО, оповещатель) является дополнительной принадлежностью и поставляется по отдельному заказу.

Оповещатель предназначен для подачи световых и звуковых сигналов во взрывоопасных зонах с целью привлечения внимания людей при возникновении опасности или внештатных ситуаций.

Технические характеристики СЗО:

- Оповещатель имеет маркировку взрывозащиты «1ExdmIICT6 X»;
- СЗО предназначен для установки во взрывоопасных зонах класса 1 и 2 по ГОСТ Р 51330.9-99;
- Максимальный уровень звукового давления - не менее 100 дБ на расстоянии 30 см - при нормальных условиях;
- Температура окружающей среды при эксплуатации – от минус 60 до плюс 65⁰С;
- Степень защиты оболочки IP67;
- Класс защиты от поражения электрическим током - III;
- Габаритные размеры - не более 110×155×85 мм без учета размеров кабеля;
- Масса - не более 0,35 кг;
- Средний срок службы изделия - не менее 10 лет;
- Статусы работы светозвукового оповещателя описаны в таблице К.1.

К.2 Эксплуатация СЗО

Гарантийный срок эксплуатации – 12 месяцев с момента ввода СЗО в эксплуатацию, но не более 18 месяцев с момента изготовления.



Оповещатель подлежит ремонту только на предприятии-изготовителе.

Запрещается вскрывать и разбирать СЗО потребителем.

Запрещается пользоваться СЗО с поврежденными корпусными деталями и пломбами.

К.3 Монтаж светозвукового оповещателя

- Монтаж оповещателя должен производиться в соответствии с требованиями ГОСТ Р 51330.13, гл. 7.3. ПУЭ, ПТЭЭП, ПОТ Р М-016-2001 (РД 153-34.0-03.150-00) и настоящего документа.

Приложение К

Описание и инструкция по установке светозвукового оповещателя

- Перед монтажом оповещатель должен быть осмотрен на отсутствие механических повреждений корпуса, кабеля и кабельного ввода, на наличие заводского номера и маркировки взрывозащиты.
- Оповещатель устанавливается в правое отверстие ДГС ЭРИС-230 для кабельного ввода. СЗО представляет собой устройство, подключаемое к разъемам газоанализатора.
- Перед установкой СЗО необходимо убедиться, что газоанализатор отключен от питания.
- Запрещается вскрывать и разбирать СЗО.
- Монтаж СЗО должны осуществлять лица, знающие правила эксплуатации электроустановок во взрывоопасных зонах, изучившие руководство по эксплуатации.
- Следует оберегать СЗО от ударов и падений при эксплуатации и монтаже.

Порядок установки и подключения оповещателя:

- Ослабить стопорный винт на верхней крышке газоанализатора.
- Открутить верхнюю крышку по резьбе.
- Снять электронный модуль с разъема, потянув за металлическую дугу.
- Открутить 4 винта, крепящих плату внешней коммутации.
- Снять пластиковую крышку платы внешней коммутации.
- Просунуть разъем с проводами СЗО в левое отверстие для кабельного ввода и вкрутить СЗО по резьбе, предварительно покрыв резьбу герметиком. Выставить в вертикальное положение и затянуть контргайку как показано на рисунке К.2.
- Аккуратно приподнять плату внешней коммутации, чтобы не натянуть провода, выходящие из держателя сенсора.
- Подсоединить разъем СЗО к разъему, находящемуся на нижней стороне платы внешней коммутации, в соответствии с рисунком К.1.
- После соединения установить обратно плату внешней коммутации, пластиковую крышку и закрепить винтами, поставить электронный модуль на разъем, закрутить верхнюю крышку, затянуть стопорный винт.

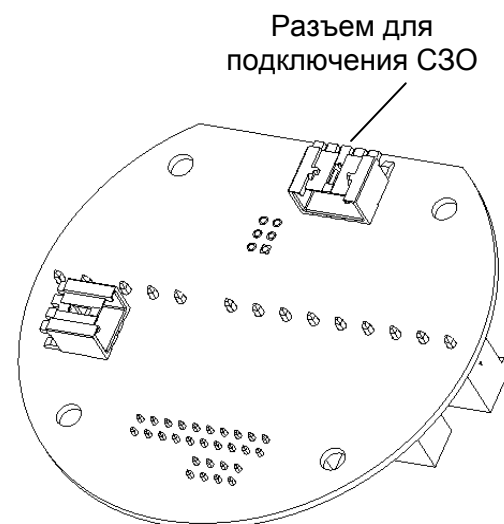


Рисунок К.1 – Разъем для подключения светозвукового оповещателя

Внешний вид газоанализатора с подключенным СЗО показан на рисунке К.2.

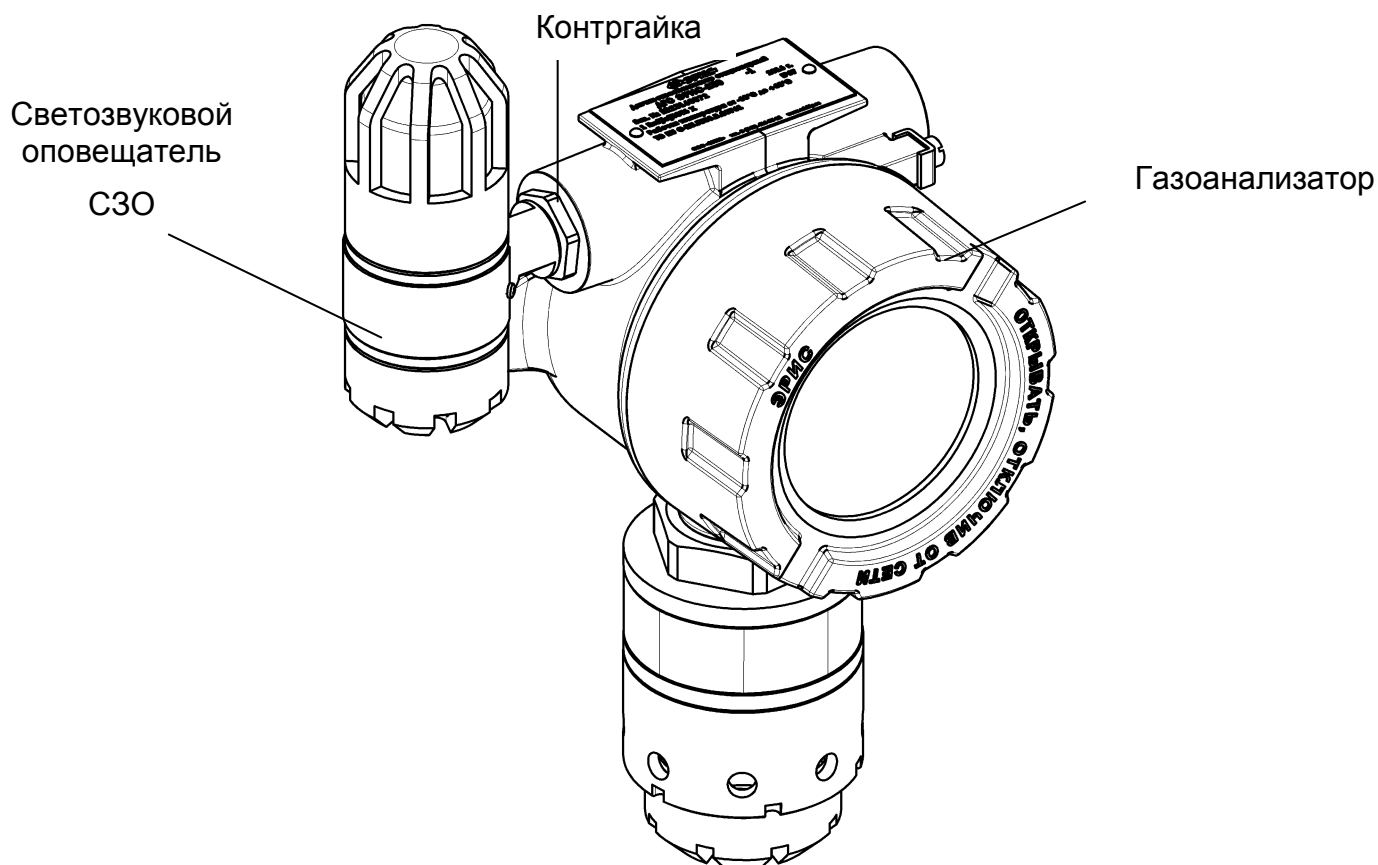


Рисунок К.2 – Внешний вид газоанализатора со светозвуковым оповещателем

К.4 Работа светозвукового оповещателя



Для отключения звуковой сигнализации С30 необходимо поднести магнит к маркированной зоне,



как показано на рисунке К.3.

Для перезагрузки С30 поднести и удерживать магнит в течение 30 секунд. При этом выключение сопровождается звуковым прерывистым сигналом.

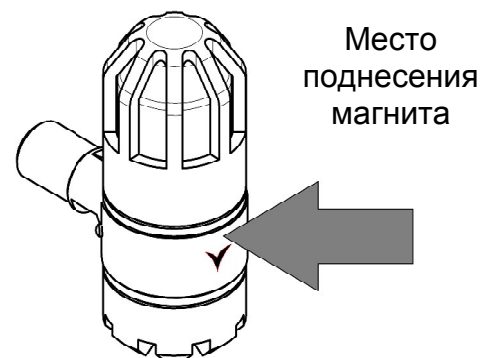


Рисунок К.3 – Место поднесения магнита к С30

Статусы работы светозвукового оповещателя описаны в таблице К.1

Таблица К.1 – Статусы работы светозвукового оповещателя

Процесс, режим		Световая индикация С30	Звуковая индикация С30
Подготовка к работе	Запуск С30	Круговое свечение светодиодов зеленым цветом	2 раза коротких звуковой сигнал
		Попеременное свечение всеми цветами (белый, зеленый, синий, красный, желтый,	


Приложение К

Описание и инструкция по установке светозвукового оповещателя

		фиолетовый)	
	Поиск ДГС ЭРИС-230	Круговое свечение светодиодов синим цветом попеременно на каждой грани	-
	Инициализация СЗО	Переменное свечение белым цветом 1 раз в сек	-
Стандартная сигнализация	Рабочий режим Газоанализатор ДГС ЭРИС-230 и СЗО исправны	Переменное свечение зелёным цветом с частотой 1 раз в сек	-
	Сервисный режим	Переменное свечение белым цветом 1 раз в сек	-
	При поднесении магнита	Свечение фиолетовым цветом	Прерывистый звуковой сигнал
Предупреждения	Значение объемной доли определяемого компонента превышает пределы значения ПОРОГ 1	Одиночная вспышка светодиодов красным цветом с частотой 1 раз в сек	Постоянный звуковой сигнал (сирена)
	Значение объемной доли определяемого компонента превышает пределы значения ПОРОГ 2	Двойная вспышка светодиодов красным цветом частотой 1 раз в сек	Постоянный звуковой сигнал (сирена)
	Превышение диапазона показаний ДГС ЭРИС-230	Длинное свечение центральных светодиодов желтым цветом Переменное свечение красных светодиодов длинной вспышкой частотой 1 раз в сек	Постоянный звуковой сигнал (сирена)
Неисправности	Авария ДГС ЭРИС-230	Длинное свечение центральных светодиодов желтым цветом Переменное свечение красных светодиодов длинной вспышкой частотой 1 раз в сек	Прерывистый звуковой сигнал
	Нет связи с сенсором/поврежден	Длинное свечение центральных светодиодов желтым цветом Переменное свечение красных светодиодов тройной короткой вспышкой частотой 1 раз в сек	Прерывистый звуковой сигнал
	Неверный ID сенсора	Длинное свечение центральных светодиодов белым цветом Переменное свечение красных светодиодов пятикратной вспышкой частотой 1 раз в сек	Прерывистый звуковой сигнал
	Нет связи с ДГС ЭРИС-230 по MODBUS	Переменная двойная вспышка желтого цвета частотой 1 раз в сек	Прерывистый звуковой сигнал

К.5 Маркировка

Маркировка СЗО соответствует чертежам предприятия-изготовителя и включает следующие элементы:

- надпись «Светозвуковой оповещатель»;
- наименование и товарный знак предприятия–изготовителя;
- заводской номер СЗО по системе нумерации предприятия-изготовителя;
- маркировка взрывозащиты «1ExdmIICT6 X»;
- год изготовления;
- знак взрывобезопасности в соответствии с ТР ТС 012/2011;
- номер сертификата соответствия ТР ТС 012/2011;
- знак  зоны воздействия магнитом.

К.6 Техническое обслуживание оповещателя

Техническое обслуживание СЗО должно осуществляться внешним осмотром и периодической проверкой работоспособности.

При техническом обслуживании внешним осмотром проверяется:

- отсутствие механических повреждений корпуса оповещателя и вводного штуцера;
- надежность крепления оповещателя;
- целостность пломб;
- целостность маркировки взрывозащиты.

Периодичность проведения внешнего осмотра один раз в 6 месяцев. Внешний осмотр проводится во время проведения внешнего осмотра датчика ДГС ЭРИС-230.

Кроме того, необходимо один раз в 6 месяцев проводить проверку работоспособности оповещателя, проконтролировав соответствие выдаваемых световых и звуковых сигналов СЗО во время проведения периодической проверки работоспособности ДГС ЭРИС-230.

Приложение Л Комплектующие газоанализатора

Комплектующие, поставляемые с газоанализатором, показаны на рисунках Л.1 – Л.9. Козырёк предназначен для защиты газоанализаторов, устанавливаемых вне помещений, от перегрева в тёплое время года или от обильных осадков в зимнее время. Комплект для монтажа на трубу позволяет установить газоанализатор на трубу диаметром 38...68 мм.

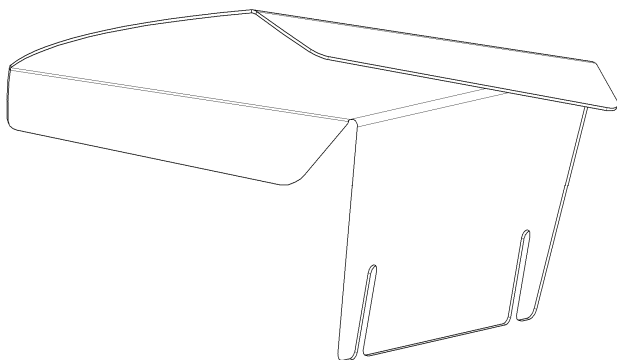


Рисунок Л.1 – Козырек защиты от погодных осадков и солнца

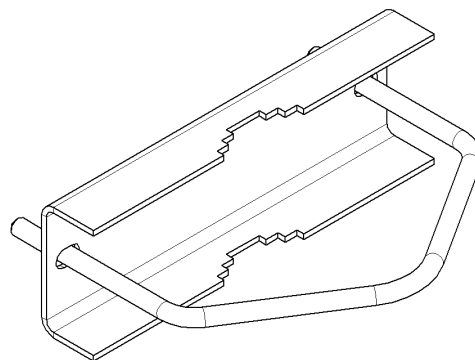


Рисунок Л.2 – Комплект для монтажа на трубу

Калибровочная насадка используется для настройки газоанализаторов с помощью газовой смеси (рис. Л.3). Также она необходима для проведения периодической проверки работоспособности. Для вывода информации по протоколу HART на коммуникатор используется дополнительный разъем HART (рис. Л.4).

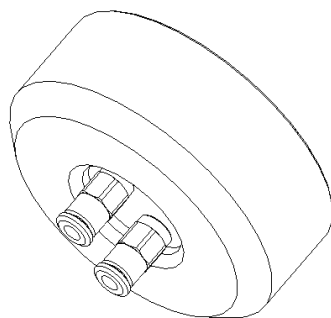


Рисунок Л.3 – Калибровочная насадка

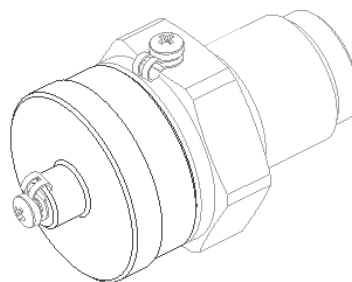


Рисунок Л.4 – Разъем HART

При помощи магнитного ключа производится настройка газоанализатора (рис. Л.5). Кабельный ввод обеспечивает удобный и безопасный ввод кабеля в корпус газоанализатора (рис. Л.6). Конкретный тип кабельного ввода указывается при заказе.

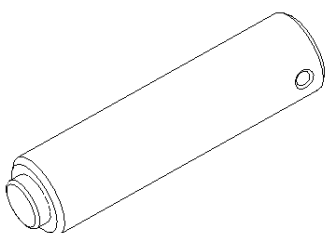


Рисунок Л.5 – Магнитный ключ

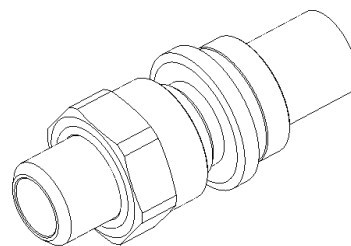


Рисунок Л.6 – Кабельный ввод

Приложение Л
Комплектующие газоанализатора

В свободное отверстие для кабельного ввода необходимо вкрутить заглушку (рис. Л.7) В случае если необходима дополнительная сигнализация по месту установки газоанализатора, используется светозвуковой оповещатель (рис. Л.8).

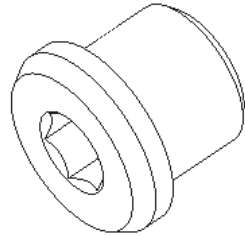


Рисунок Л.7 – Заглушка

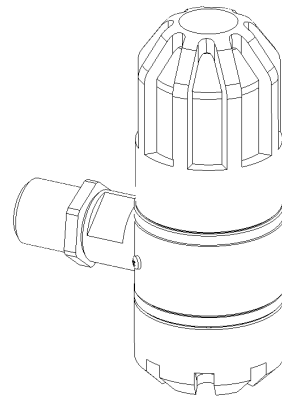


Рисунок Л.8 – Светозвуковой
оповещатель

Комплект для монтажа в воздуховоде (рис. Л.9) необходим, если требуется контроль загазованности внутри воздуховодов. Установка данного комплекта описана в приложении И.

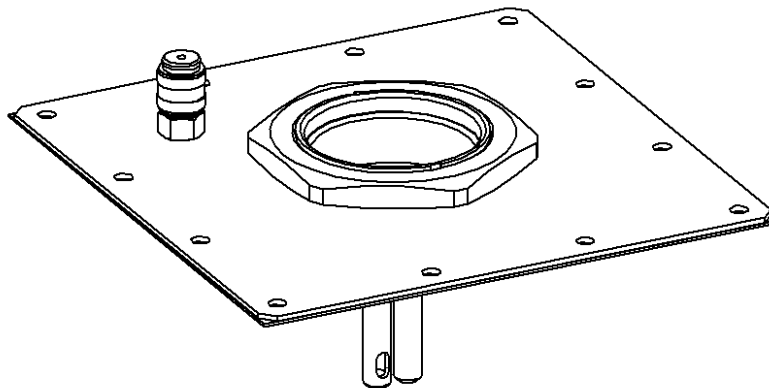


Рисунок Л.9 – Комплект для
монтажа в воздуховоде

Приложение М Расчет длины кабельной линии

Кабельная линия питания газоанализатора состоит из двух жил. Дальнейшие расчеты ведутся по общей длине и сопротивлению обеих жил линии.

Общее максимальное сопротивление кабельной линии питания (двужильного кабеля) рассчитывается следующим образом:

$$R_{\text{линии}} = \frac{U_{\text{падения}}}{J_{\text{питания}_{\text{мин}}}} = \frac{U_{\text{источника}} - U_{\text{питания}_{\text{мин}}}}{J_{\text{питания}_{\text{мин}}}}, (\text{Ом}),$$

где $U_{\text{падения}}$ – падение напряжения из-за сопротивления кабеля, В,

$U_{\text{источника}}$ – напряжение питания источника тока (например, блок питания, контроллер и т.п.), В,

$U_{\text{питания}_{\text{мин}}}$ – минимальное напряжение питания (см п.1.5), В,

$J_{\text{питания}_{\text{мин}}}$ – сила тока, необходимая для поддержания работы газоанализатора при минимальном напряжении, вычисляется по формуле:

$$J_{\text{питания}_{\text{мин}}} = \frac{P_{\text{датчика}}}{U_{\text{питания}_{\text{мин}}}}, (\text{А}),$$

где $P_{\text{датчика}}$ – максимальная мощность газоанализатора, Вт (см. п.1.5),

Напряжение питания газоанализатора 12-32 В постоянного тока, т.е. минимальное напряжение питания

$$U_{\text{питания}_{\text{мин}}} = 12 \text{ В}$$

После установки газоанализатора, провести измерение напряжение питания на газоанализаторе и убедиться, что оно не менее 12 В постоянного тока, учитывая падение напряжения из-за сопротивления кабеля.

Пример. Параллельное подключение газоанализаторов.

От источника питания подается номинальное напряжение постоянного тока, $U_{\text{источника}} = 25 \text{ В}$. Поскольку газоанализатору требуется напряжение питания не ниже $U_{\text{питания}_{\text{мин}}} = 12 \text{ В}$, то максимально допустимое падение напряжения из-за сопротивления линии составит

$$U_{\text{падения}} = U_{\text{источника}} - U_{\text{питания}_{\text{мин}}} = 25 - 12 = 13 \text{ В}$$

Рассчитаем силу тока, необходимую для поддержания работы газоанализатора при минимальном напряжении:

$$J_{\text{питания}_{\text{мин}}} = P_{\text{датчика}} / U_{\text{питания}_{\text{мин}}} = 6 / 12 = 0,5 \text{ А}$$

Отсюда общее максимальное сопротивление кабельной линии питания (двужильного кабеля) составляет:

$$R_{\text{линии}} = \frac{U_{\text{падения}}}{J_{\text{питания}_{\text{мин}}}} = \frac{13}{0,5} = 26 \text{ Ом}$$

Сопротивление каждой жилы линии составит **13 Ом**.

Подбор кабеля осуществляется на основании материала жилы, сечения и длины. Максимальное сечение провода, подключаемого к датчику – 4 мм². Для

Приложение М
 Расчет длины кабельной линии

подключения провода сечением более 4 мм², рекомендуется использовать распределительные устройства.

Вычислим максимальную длину медного двужильного кабеля.

$$L_{\text{линии}} = \frac{R_{\text{линии}}}{\Omega} / 2, (\text{км}),$$

где Ω – максимальное электрическое сопротивление постоянному току токопроводящей жилы по ГОСТ 22483-2012 или паспортное значение, Ом/км. Поскольку расчеты ведутся по общему сопротивлению линии питания, сопротивление кабеля делится на количество жил (2 жилы), и соответственно расстояние делится на 2.

В таблице М.1 приведены максимальные длины кабеля между контроллером и датчиком, предполагая падение напряжения 13 В для медного двужильного кабеля. Таблица приведена в качестве примера, без учета температурных поправок и фактического качества кабелей. Для конкретного применения необходимо использовать фактические параметры кабеля и напряжения источника питания, чтобы вычислить максимально допустимую длину кабеля в месте установки.

Таблица М.1 – Максимальная длина кабельной линии питания

Сечение жилы кабеля, мм ²	Расчетное $R_{\text{линии}}$, Ом	Максимальное электрическое сопротивление постоянному току токопроводящей жилы (при +20°C), Ом/км	Максимальная длина линии, км
0,75	26	24,5	0,53
1,0		18,1	0,72
1,5		12,1	1,07
2,5		7,41	1,75
4,0		4,61	2,82
6,0		3,08	4,22
10,0		1,83	7,10
16,0		1,21	10,74
25,0		0,809	16,07
35,0		0,551	23,59

Приложение Н
Газы, определяемые сенсорами горючих газов (ИК/ТК)

- | | |
|--|---|
| 1.Амилен (изомеры) | 23.Изобутан |
| 2.Ацетилен | 24.Изобутанол |
| 3.Ацетон | 25.Изобутилен |
| 4.Ацетальдегид | 26.Изопропанол |
| 5.Топливо дизельное по ГОСТ 305-2013 | 27.Изопрен |
| 6.Уайт-спирит по ГОСТ 3134-78 | 28.Метанол |
| 7.Топливо для реактивных двигателей по ГОСТ 10227-86 | 29.Метан |
| 8. Бензин автомобильный | 30.Метилэтилкетон, этилметилкетон |
| 9.Бензин авиационный по ГОСТ 1012-2013 | 31.Окись пропилена |
| 10.Газовый конденсат | 32.Монооксид углерода |
| 11.Бензин неэтилированный по ГОСТ Р 51866-2002 | 33. Нитрил акриловой кислоты (акрилонитрил) |
| 12.Керосин по ТУ 38.71-5810-90 | 34. Нитрил уксусной кислоты (ацетонитрил) |
| 13.Бензол | 35.Диоксид углерода |
| 14.Бутан | 36.Окись этилена |
| 15.Бутадиен-1,3 | 37.Пентан |
| 16.Бутилен (изомеры) | 38.Пропилен |
| 17.Бутанол | 39.Пропан |
| 18.Водород | 40.Уксусная кислота |
| 19.Газы углеводородные сжиженные | 41.Формальдегид |
| 20.Дивинил | 42.Пары нефти и нефтепродуктов |
| 21.Диоксан | 43.Этанол |
| 22.Диэтиловый эфир | 44.Этилен |

Приложение П Структура меню HART

ЭКРАН ПРИВЕТСТВИЯ	
	Пример данных
1 DeviceSetup (Настройка прибора)	
2 GasConcentration (Концентрация газа)	0 %LEL (0 % нижнего предела взрываемости)
4 PV Loop current (Токконтура PV)	4 mA (4 мА)
5 ActiveGasTable (Таблица активных газов)	Methane (Метан)
6 OperatingMode (Рабочий режим)	Healthy (Исправно)
7 LoopCurrentMode (Режим токовой петли)	Point to Point HART Mode (Двухточечный режим HART)
8 Time (24-hour) (Время (24-часовой формат))	15:47
9 Date (dd/mm/yyyy) (Дата (дд/мм/гггг))	16/07/2010

При выборе пункта DeviceSetup (Настройка прибора) открываются следующие пункты меню в зависимости от уровня доступа пользователя.

Структуры меню приведены ниже (xxxx обозначает информацию, ?? обозначает пользовательское текстовое поле)

МЕНЮ НАСТРОЙКИ ПРИБОРА – УРОВЕНЬ ДОСТУПА ПО УМОЛЧАНИЮ		
1 DeviceSetup (Настройка прибора)	1 UserDefault (Пользователь По умолчанию) 2 UserLogin (Вход пользователя) 3 UnitStatus (Состояние прибора)	Default (По умолчанию) Level 1 (Уровень 1) Level 2 (Уровень 2)
1 DeviceSetup (Настройка прибора)	1 UserDefault (Пользователь По умолчанию) 2 UserLogin (Вход пользователя) 3 UnitStatus (Состояние прибора)	1 OperatingMode (Рабочий режим) xxxx 2 ActiveWarnings (Активные предупреждения) 3 ActiveFaults (Активные неисправности)

МЕНЮ НАСТРОЙКИ ПРИБОРА – ДОСТУП УРОВНЯ 1		
1 DeviceSetup (Настройка прибора)	1 UserLevel 1 (Пользователь Уровень 1) 2 UserLogin (Вход пользователя) 3 UnitStatus (Состояние прибора) 4 GasConfiguration (Конфигурация газов) 5 Test (Тест) 6 Calibrate (Калибровка) 7 UserConfiguration (Конфигурация пользователя) 8 AssemblyDetails (Сведения о сборке) 9 DeviceInfo (Информация об устройстве)	Default (По умолчанию) Level 1 (Уровень 1) Level 2 (Уровень 2)

Приложение П
Структура меню HART

1 DeviceSetup (Настройка прибора)	1 UserLevel 1 (Пользователь Уровень 1) 2 UserLogin (Вход пользователя) 3 UnitStatus (Состояние прибора) 4 GasConfiguration (Конфигурация газов) 5 Test (Тест) 6 Calibrate (Калибровка) 7 UserConfiguration (Конфигурация пользователя) 8 AssemblyDetails (Сведения о сборке) 9 DeviceInfo (Информация об устройстве)	1 OperatingMode (Рабочий режим) xxxx 2 ActiveWarnings (Активные предупреждения) 3 ActiveFaults (Активные неисправности) 4 EventHistory (Журнал событий)
1 DeviceSetup (Настройка прибора)	1 UserLevel 1 (Пользователь Уровень 1) 2 UserLogin (Вход пользователя) 3 UnitStatus (Состояние прибора) 4 GasConfiguration (Конфигурация газов) 5 Test (Тест) 6 Calibrate (Калибровка) 7 UserConfiguration (Конфигурация пользователя) 8 AssemblyDetails (Сведения о сборке) 9 DeviceInfo (Информация об устройстве)	1 AlarmThresholdConfiguration (Настройка порога срабатывания сигнализации) 2 GasSelection (Выбор газа)
1 DeviceSetup (Настройка прибора)	1 UserLevel 1 (Пользователь Уровень 1) 2 UserLogin (Вход пользователя) 3 UnitStatus (Состояние прибора) 4 GasConfiguration (Конфигурация газов) 5 Test (Тест) 6 Calibrate (Калибровка) 7 UserConfiguration (Конфигурация пользователя) 8 AssemblyDetails (Сведения о сборке) 9 DeviceInfo (Информация об устройстве)	1 Inhibit (Блокировка) 2 mAlooptest (Тест контура mA) 3 Selftest (Самотестирование) 4 Devicereset (Сброс устройства) 5 SimulateAlarmFault (Моделирование аварийной сигнализации, неисправности)
1 DeviceSetup (Настройка прибора)	1 UserLevel 1 (Пользователь Уровень 1) 2 UserLogin (Вход пользователя) 3 UnitStatus (Состояние прибора) 4 GasConfiguration (Конфигурация газов) 5 Test (Тест) 6 Calibrate (Калибровка) 7 UserConfiguration (Конфигурация пользователя) 8 AssemblyDetails (Сведения о сборке) 9 DeviceInfo (Информация об устройстве)	1 Inhibit (Блокировка) 2 BumpTest (Ударное испытание) 3 GasConcentration (Концентрация газа) xxxx 4 mALoopCalibration (Калибровка контура mA) 5 GasCalibration (Калибровка с использованием газа) 6 CalibrationInfo (Информация о калибровке) ??
1 DeviceSetup (Настройка прибора)	1 UserLevel 1 (Пользователь Уровень 1) 2 UserLogin (Вход пользователя) 3 UnitStatus (Состояние прибора) 4 GasConfiguration (Конфигурация газов) 5 Test (Тест) 6 Calibrate (Калибровка) 7 UserConfiguration (Конфигурация	1 HART During Fault (HART при неисправности) xxxx 2 Inhibit Current (Токблокировки) xxxx 3 Warning Current (Токпредупреждения) xxxx 4 OverrangeCurrent (Ток

Приложение П
Структура меню HART

	<p>пользователя) 8 AssemblyDetails (Сведения о сборке) 9 DeviceInfo (Информация об устройстве)</p>	<p>превышения допустимых значений) xxxx 5 SetTime (24 hour) (Установка времени (24-часовой формат)) 6 SetDate (dd/mm/yyyy) (Установка даты (дд/мм/гггг)) 7 ChangePassword (Смена пароля)</p>
1 DeviceSetup (Настройка прибора)	<p>1 UserLevel 1 (Пользователь Уровень 1) 2 UserLogin (Вход пользователя) 3 UnitStatus (Состояние прибора) 4 GasConfiguration (Конфигурация газов) 5 Test (Тест) 6 Calibrate (Калибровка) 7 UserConfiguration (Конфигурация пользователя) 8 AssemblyDetails (Сведения о сборке) 9 DeviceInfo (Информация об устройстве)</p>	<p>1 Config Revision (Версияконфигурации) xxxx 2 HART Address (Адрес HART) xxxx 3 Description (Описание) ?? 4 Assembly Date (Датасборки) ?? 5 Assembly Number (Номерблока) ?? 6 Device Tag (Меткаприбора) ?? 7 Transmitter ID (Идентификатортрансммиттера)</p>
1 DeviceSetup (Настройка прибора)	<p>1 UserLevel 1 (Пользователь Уровень 1) 2 UserLogin (Вход пользователя) 3 UnitStatus (Состояние прибора) 4 GasConfiguration (Конфигурация газов) 5 Test (Тест) 6 Calibrate (Калибровка) 7 UserConfiguration (Конфигурация пользователя) 8 AssemblyDetails (Сведения о сборке) 9 DeviceInfo (Информация об устройстве)</p>	<p>1 LoopCurrentMode (Режим токовой петли) xxxx 2 Numreqpreamsxxxx 3 Numresppreamsxxxx 4 Devid (Идентификатор прибора) xxxx 5 Universalrev (универсальная ред.) xxxx 6 Fldevrev (Версия файла DD прибора) xxxx 7 Softwarerev (Версия ПО) xxxx 8 Hardwarerev (Версия оборудования) xxxx</p>

Приложение Р Протокол обмена RS485

Интерфейс: RS485 (настройки по умолчанию: 9600 бит/с, 8 databits, Non parity, stop bit 1; Адрес Modbus – последние две цифры заводского номера).

Регистры группы HOLD:

0x03 – чтение группы регистров

0x06 – запись одного регистра

0x10 – Запись группы регистров

Адрес	Описание	Диапазон	Доступ
0x0000	<u>ID модуля</u>	230	R/-
0x0001	Скорость и Сетевой адрес RS485 ст. байт - Сетевой адрес RS485: 1...255 мл. байт: Биты 0...3 – Скорость: -- 0 – 1200 бод -- 1 – 2400 бод -- 2 – 4800 бод -- 3 – 9600 бод -- 4 – 19200 бод -- 5 – 38400 бод -- 6 – 57600 бод -- 7 – 115200 бод Биты 4, 5 – Паритет: -- 0 – нет -- 1 – нечет -- 2 – чёт Бит 6 – Стоп-биты: -- 0 – 1 стоп-бит -- 1 – 2 стоп-бита		R/W
0x0002	<u>Сетевой адрес</u> HART	1...15	R/W
0x0003	Состояние: бит 0 - всегда 0 бит 1 - порог 1 бит 2 - порог 2 бит 3 – отсутствие сенсора либо он поврежден бит 4 - режим "Обслуживание" бит 5 - превышение сигнала бит 6 - идёт инициализация модуля бит 7 – режим 0 – рабочий, 1 - сервисный бит 8 - предупреждение бит 9 - нет связи с датчиком бит 10 - авария (какие либо проблемы с		R/W

Приложение Р
 Протокол обмена RS485

	датчиком) бит 11 - не соответствует UID микроконтроллера (возможно был поменян) бит 12 - не соответствует UID сенсора (возможно был поменян) бит 13 - DAC. Нет связи бит 14 - DAC. Не устанавливается ток. Возможно обрыв линии бит 15 - признак наличия магнита		
0x0004	Настройки модуля: - бит 0..3 - Тип газа - бит 4..7 - Единица измерения -- 0 - %vol -- 1 - ppm -- 2 - ppb -- 3 - %LEL -- 4 – g/cm3 -- 5 – ug/m3 - бит 8..9 - Дискретность: -- 0 - *1; -- 1 - *10; -- 2 - *100; - бит 10..15 - Резерв		R/W
0x0005	Нижнее значение диапазона	0...65535	R/W
0x0006	Верхнее значение диапазона	0...65535	R/W
0x0007	Порог 1	0...65535	R/W
0x0008	Порог 2	0...65535	R/W
0x0009	Гистерезисы - бит 0..7 - Гистерезис 1 - бит 8..15 - Гистерезис 2		R/W
0x000A	Задержки срабатывания порогов - бит 0..7 - Задержка срабатывания порога 1 (в секундах) - бит 8..15 - Задержка срабатывания порога 2 (в секундах)		R/W
0x000B	<u>Время автоматического сброса аварии</u>		R/W
0x000C	Режим калибровки <i>Чтение:</i> 0 – рабочий режим 1 – калибровка нуля 2 – калибровка концентрация 3 – калибровка точки 4 мА 4 – калибровка точки 20 мА 5 – тестирование токового выхода 6 – изменение параметров сенсора		R/W

Приложение Р
 Протокол обмена RS485

	<p><i>Запись:</i> 0x0000 – выход в рабочий режим 0x185D – Режим. Калибровка нуля 0x64C4 – Режим. Калибровка концентрации 0x5530 – Режим. Калибровка точки 4 мА 0x55C3 – Режим. Калибровка точки 20 мА 0x3535 – Режим. Тестирование токового выхода 0x7294 – сохранение изменений</p>		
0x000D	<u>Концентрация калибровочного газа</u>		R/W
0x000E	<u>Концентрация при магн.калибровке</u>		R/W
0x000F	Ток в режиме инициализации, * 100, мА		R/W
0x0010	Ток в режиме обслуживания, * 100, мА		R/W
0x0011	Измеренный ток в режиме калибровки, * 100, мА		R/W

Регистры группы INPUT

0x04 – чтение группы регистров

Адрес	Описание	Диапазон	Доступ
0x0100	ID модуля	230	R/-
0x0101	Заводской номер. Hi		R/-
0x0102	Заводской номер. Lo		R/-
0x0103	Версия ПО		R/-
0x0104	Версия ПО. Build		R/-
0x0105	Выходной ток с ДГС * 100		R/-
0x0106	<p>Состояние авария, пороги, кнопки "Сброс". При записи должен происходить сброс аварии. бит 0 - всегда 0 бит 1 - порог 1 бит 2 - порог 2 бит 3 - отсутствует сенсор либо он повреждён бит 4 - режим "Обслуживание" бит 5 - превышение сигнала бит 6 - идёт инициализация модуля бит 7 – режим 0 – рабочий, 1 - сервисный бит 8 - предупреждение бит 9 - нет связи с сенсором бит 10 - авария (какие либо проблемы с сенсором) бит 11 - Не соответствует UID</p>		R/-

Приложение Р
 Протокол обмена RS485

	микроконтроллера (возможно был поменян) бит 12 - Не соответствует UID сенсора (возможно был поменян) бит 13 - DAC. Нет связи бит 14 - DAC. Не устанавливается ток. Возможно обрыв линии бит 15 - Признак наличия магнита		
0x0107	Температура * 10		R/-
0x0109	СЕНСОР. Температура * 10		R/-
0x010A	СЕНСОР. Тип		R/-
0x010B	СЕНСОР. Концентрация *множитель		R/-
0x010C	СЕНСОР. Состояние Дублирующий регистр состояния сенсора		R/-
0x010D	СЕНСОР. Версия ПО		R/-
0x010E	СЕНСОР. Версия ПО. Build		R/-
0x010F	СЕНСОР. Качество связи, %		R/-

В приложении представлены только основные регистры. Полный протокол обмена предоставляется по отдельному запросу.



Россия, 617760,
Пермский край, г. Чайковский,
ул. Промышленная 8/25,

телефон: +7 (34241) 6-55-11
e-mail: info@eriskip.ru,
eriskip.com