

**УТВЕРЖДАЮ**

**Заместитель директора по  
производственной метрологии  
ФГУП "ВНИИМС"**

  
**Н.В.Иванникова**

21 сентября 2016 г.



**ГАЗОАНАЛИЗАТОРЫ ЭССА**

**Методика поверки**

**ЯРКГ 1.550.001 МП**

**с изменением № 1**

**г. Москва  
2016 г.**

Настоящая методика поверки распространяется на газоанализаторы ЭССА (в дальнейшем - газоанализаторы), изготавливаемые ООО БЮРО АНАЛИТИЧЕСКОГО ПРИБОРОСТРОЕНИЯ "ХРОМДЕТ-ЭКОЛОГИЯ" в соответствии с техническими условиями ЯРКГ 1.550.001 ТУ. Методика устанавливает методы и средства первичной и периодической поверок газоанализаторов при выпуске и в процессе эксплуатации.

Допускается проведение первичной поверки однотипных газоанализаторов при выпуске из производства до ввода в эксплуатацию на основании выборки.

Допускается проведение поверки отдельных измерительных преобразователей и (или) отдельных блоков из состава газоанализаторов на основании письменного заявления владельца газоанализаторов.

При периодической поверке многоканальных газоанализаторов и/или газоанализаторов, имеющих несколько поддиапазонов измерений, допускается проведение поверки для меньшего числа измерительных каналов (определяемых веществ) и/или поддиапазонов на основании письменного заявления владельца газоанализатора, оформленного в произвольной форме.

Методика поверки ЯРКГ 1.550.001 МП "Газоанализаторы ЭССА" с изменением № 1 распространяется на все средства измерений находящиеся в эксплуатации.

*(Измененная редакция, Изм.№ 1).*

Интервал между поверками – 1 год.

## 1 ОПЕРАЦИИ ПОВЕРКИ

1.1 При проведении поверки выполняют операции, указанные в таблице 1.

Таблица 1

Наименование операции	Номер пункта методики поверки	Обязательность проведения операции при проведении поверки:	
		Первичной	Периодической
Внешний осмотр	5.1	Да	Да
Опробование	5.2	Да	Да
Проверка электрического сопротивления и прочности изоляции	5.2.1, 5.2.2	Да	Нет
Определение метрологических характеристик	5.3	Да	Да
Определение времени установления показаний	5.4	Да	Да
Определение основной относительной погрешности и времени срабатывания сигнализации	5.5	Да	Да

*(Измененная редакция, Изм.№ 1).*

1.2 Если при проведении какой-либо операции поверки получен отрицательный результат, дальнейшая проверка прекращается.

*(Измененная редакция, Изм.№ 1).*

1.3 При проведении поверки выполняют следующие требования безопасности:

- к работе допускаются лица не моложе 18 лет, прошедшие вводный инструктаж;
- выполняют правила техники безопасности для защиты персонала от поражения электрическим током согласно классу III ГОСТ 12.2.007.0-75;

- выполняют правила техники безопасности в соответствии с "Правилами устройства и безопасной эксплуатации сосудов, работающих под давлением" (ПБ 10-115-96);
- не допускается сброс ПГС в атмосферу рабочих помещений;
- помещение должно быть оборудовано вытяжкой.

*(Измененная редакция, Изм.№ 1).*

## 2 СРЕДСТВА ПОВЕРКИ

Проведении поверки применяют следующие средства.

1. Термометр ТЛ-4, ГОСТ 28498-90.
2. Психрометр аспирационный электрический М-34, ТУ 25-1607.054-85. Диапазон измерений 10 – 100 %.
3. Барометр-анероид специальный БАММ-1. Диапазон измерений 80 - 106 кПа, погрешность измерений  $\pm 200$  Па, ТУ 25-04-1513-79;
4. Вольтметр универсальный В7-27, Ек2.710.005 ТУ.
5. Блок питания Б5-47, 3.233.220-ТУ.
6. Миллиамперметр М4230. Диапазон измерений 0 - 50 мА, кл. 1,5.
7. Мегаомметр МА 100/4.
8. Генератор аммиака переносной ГЕА-01, ЯРКГ 5.184.003 ТУ. Диапазон создаваемых концентраций аммиака в воздухе от 10 до 2000 мг/м<sup>3</sup>, пределы допускаемой относительной погрешности  $\pm 7$  %;
9. Генератор газовых смесей ГГС-03-03, ШДЭК. 418313.001 ТУ, в комплекте с ГСО-ПГС NH<sub>3</sub>/N<sub>2</sub>, СО/воздух, NO<sub>2</sub>/N<sub>2</sub>, NO/N<sub>2</sub>, H<sub>2</sub>S/N<sub>2</sub>, SO<sub>2</sub>/N<sub>2</sub> в баллонах под давлением, ТУ 2114-014-20810646-2014, пределы допускаемой относительной погрешности  $\pm (5 - 7)$  % согласно таблице 1.1 ПРИЛОЖЕНИЯ 1.

*(Измененная редакция, Изм.№ 1).*

10. Установка УПГС-01Х, АБЛК.468784.400 ТУ, для получения ПГС хлора в воздухе в диапазоне от 0,5 до 50,0 мг/м<sup>3</sup>, пределы допускаемой относительной погрешности  $\pm 7$  %.
11. Генератор ГХ-120, ТУ 4215-008-33184512-97, для получения ПГС хлора в воздухе в диапазоне 0,5 – 22 мг/м<sup>3</sup>, пределы допускаемой относительной погрешности  $\pm 7$  %.
12. Генератор озона ГС-024 2-го разряда, ТУ 4215-012-23136558-2002, пределы допускаемой относительной погрешности  $\pm 7$  %.
13. ГСО-ПГС O<sub>2</sub>/N<sub>2</sub>, CH<sub>4</sub> и C<sub>3</sub>H<sub>8</sub> в воздухе в баллонах под давлением, ТУ 2114-014-20810646-2014 согласно таблице 1.1 ПРИЛОЖЕНИЯ 1.

*(Измененная редакция, Изм.№ 1).*

14. Поверочный нулевой газ (воздух) в баллоне под давлением, ТУ 6-21-5-82.
15. Индикатор расхода - ротаметр РМ-А-0.083 УЗ, ТУ 25-02.070213-82, кл. 4.
16. Вентиль тонкой регулировки АПИ 4.463.008.
17. Секундомер СОПр-2а-3-221, ГОСТ 25336-82.
18. Трубка фторопластовая Ф4-Д, ТУ6-05-987-79.
19. Пробойная установка УПУ-1М.

Примечание:

- все средства поверки должны иметь действующие свидетельства о поверки и аттестаты;
- допускается применение аналогичных средств поверки, обеспечивающих определение метрологических характеристик поверяемых СИ с требуемой точностью.

### 3 УСЛОВИЯ ПОВЕРКИ

- 3.1 При проведении поверки соблюдают следующие условия:
- температура окружающей среды, °С  $20 \pm 5$ ;
  - относительная влажность, %  $55 \pm 5$ ;
  - атмосферное давление, кПа от 96,6 до 104,8;
  - напряжение питания переменного тока, В  $220^{+22}_{-33}$ ;
  - частота, Гц  $50 \pm 1$ .

*(Измененная редакция, Изм.№ 1).*

3.2 При проведении поверки приборы не должны подвергаться тряске, ударам, воздействию внешних электромагнитных полей, превышающих фоновые.

3.3 ГСО-ППС в баллонах под давлением должны быть в течение 24 часов выдерживают в помещении, в котором производится поверка.

### 4 ПОДГОТОВКА К ПОВЕРКЕ

Перед проведением поверки выполняют следующие подготовительные работы.

4.1 Проверяют комплектность газоанализатора в соответствии с Руководством по эксплуатации ЯРКГ 1.550.001-(ОХ)РЭ.

4.2 Подготавливают газоанализатор к работе в соответствии Руководством по эксплуатации ЯРКГ 1.550.001-(ОХ)РЭ.

4.3 Собирают схему для поверки согласно рис. 1 и 2.

*(Измененная редакция, Изм.№ 1).*

### 5 ПРОВЕДЕНИЕ ПОВЕРКИ

5.1 Внешний осмотр

При внешнем осмотре:

- устанавливают отсутствие механических повреждений, которые могут влиять на работоспособность газоанализатора;
- проверяют комплектность газоанализатора, наличие пломб, состояние маркировки и внешнего вида, состояние крепежных деталей, исправность органов управления и настройки.

Результаты внешнего осмотра считают удовлетворительными, если газоанализатор соответствует требованиям Руководства по эксплуатации ЯРКГ 1.550.001-(ОХ)РЭ.

5.2 Опробование

5.2.1 Проверка электрического сопротивления изоляции

Проверке подвергается блок сигнализации (БС) и блок измерения и сигнализации (БИС) газоанализаторов. Измерение электрического сопротивления изоляции проводится мегаомметром МА 100/4. Сопротивление поочередно измеряют между «сухими» контактами реле и контактами вилки сетевого питания.

*(Измененная редакция, Изм.№ 1).*

Газоанализатор считается выдержавшим проверку, если сопротивление изоляции не менее 40 МОм.

*(Измененная редакция, Изм.№ 1).*

5.2.2 Проверка электрической прочности изоляции

Проверка прочности изоляции газоанализатора проводится на пробойной установке УПУ-1М.

Проверке подвергается БС газоанализаторов исполнения БС/(И)/(Р)/(Н). Испытательное напряжение частотой 50 Гц прикладывается к контактам в соответствии с таблицей 2.

*(Измененная редакция, Изм.№ 1).*

Таблица 2

Замкнуты между собой	Замкнуты между собой
Питание ИП Общий	Контакты вилки сетевого кабеля при включенном тумблере «ВКЛ»
Замкнуты между собой	Замкнуты между собой
Питание ИП Общий	Нормально замкнутые и нормально разомкнутые контакты реле: ПОРОГ1, ПОРОГ2, ПОРОГ3, НЕИСПРАВНОСТЬ, контакты разъема RS – 232

Испытательное напряжение повышается плавно, начиная с 0 до 1500 В за время не менее 10 с. Блок выдерживают под действием испытательного напряжения в течение 1 мин. Затем напряжение снижают до 0 В.

Проверке подвергается БИЗ газоанализаторов исполнения БС/(Р)/(Н)/В. Испытательное напряжение частотой 50 Гц прикладывается к закороченным между собой входными контактами информационного канала датчика ИП и закороченным между собой выходными контактами информационного сигнала датчика ИП.

Газоанализатор считается выдержавшим проверку на электрическую прочность изоляции, если во время испытаний отсутствовал пробой в указанных цепях, а ток утечки не должен превышать 5 мА.

*(Измененная редакция, Изм.№ 1).*

### 5.3 Определение метрологических характеристик

#### 5.3.1 Определение основной погрешности измерения

Определение основной погрешности измерительных каналов для всех моделей газоанализаторов проводят при пропускании ПГС № 1-2-3-2-1-3. Время пропускания ПГС – не менее 5 мин. Расход ПГС должен составлять  $(0,4 \pm 0,1)$  дм<sup>3</sup>/мин.

Основную приведенную погрешность, в %, рассчитывают для диапазона, в котором нормирована основная приведенная погрешность, по формуле

$$\gamma_i = \frac{C_i - C_0}{C_k} \cdot 100, \quad (1)$$

где  $C_i$  - измеренное значение массовой концентрации или объемной доли измеряемого компонента в одной точке, мг/м<sup>3</sup> или % (об.);

$C_0$  - действительное значение массовой концентрации или объемной доли измеряемого компонента в ПГС, мг/м<sup>3</sup> или % (об.);

$C_k$  - верхний предел диапазона измерений, для которого нормированы пределы допускаемой основной приведенной погрешности (см. ПРИЛОЖЕНИЕ 3).

Газоанализатор считается выдержавшим поверку, если полученные значения основной приведенной погрешности  $\gamma_i$  в каждой точке не превышают значений, указанных в ПРИЛОЖЕНИИ 3.

Основную относительную погрешность, в %, рассчитывают для диапазона, в котором нормирована основная относительная погрешность, по формуле

$$\Delta_i = \frac{C_i - C_0}{C_0} \cdot 100, \quad (2)$$

где  $C_i$  - измеренное значение массовой концентрации определяемого компонента в ПГС в одной точке, мг/м<sup>3</sup>

$C_0$  - действительное значение массовой концентрации измеряемого компонента в ПГС, мг/м<sup>3</sup>.

Газоанализатор считается выдержавшим поверку, если значения основной относительной погрешности  $\Delta_i$  в каждой точке не превышают значений, указанных в ПРИЛОЖЕНИИ 3.

#### 5.4 Определение времени установления показаний

Допускается проводить определение времени установления показаний одновременно с определением основной погрешности по п. 5.3.1 в следующем порядке:

*(Измененная редакция, Изм.№ 1).*

- на вход газоанализатора подают ПГС № 3 (ПРИЛОЖЕНИЕ 1, соответственно поверяемому измерительному каналу), фиксируют установившиеся показания газоанализатора;
- вычисляют значение, равное 0,9 установившихся показаний газоанализатора;
- подают на вход газоанализатора ПГС № 3, включают секундомер и фиксируют время достижения значения, равного 0,9 установившихся показаний.

Результаты поверки считают положительными, если время установления показаний для измерительных каналов с электрохимическими детекторами не превышает 90 с, для измерительных каналов с термокаталитическими детекторами не превышает 15 с.

#### 5.5 Определение относительной погрешности и времени срабатывания сигнализации

Проверку проводят в следующей последовательности:

- подают в течение 5 мин на вход адаптера ПГС с массовой концентрацией или объемной долей определяемого компонента, превышающей в 1,5 раза установленное пороговое значение; адаптер должен быть снят;
- расход ПГС должен составлять  $(0,4 \pm 0,1)$  дм<sup>3</sup>/мин;
- надевают адаптер на детектор ИП или БИС и одновременно включают секундомер;
- фиксируют показания газоанализатора и показания по секундомеру в момент срабатывания сигнализации.

Относительную погрешность срабатывания сигнализации рассчитывают по формуле

$$\delta_{\text{ср}} = \frac{(C_{\text{ср}} - C_{\text{пор}}) \cdot 100}{C_{\text{пор}}}, \quad (3)$$

*(Измененная редакция, Изм.№ 1).*

где  $C_{\text{ср}}$  - измеренное значение массовой концентрации или объемной доли измеряемого компонента, при которой произошло срабатывание сигнализации, мг/м<sup>3</sup> или % (об.);

$C_{\text{пор}}$  - установленное пороговое значение, мг/м<sup>3</sup> или % (об.).

Газоанализаторы считаются выдержавшими поверку, если относительная погрешность срабатывания сигнализации не превышает  $\pm 2,5$  % для канала кислорода и  $\pm 10$  % для остальных измерительных каналов, а время срабатывания сигнализации не превышает 60 с для всех измерительных каналов, кроме метана, а для метана не превышает 15 с.

## 6 ОФОРМЛЕНИЕ РЕЗУЛЬТАТОВ ПОВЕРКИ

6.1 Результаты поверки газоанализатора оформляются протоколом в произвольной форме.

6.2 Положительные результаты поверки газоанализатора оформляют выдачей свидетельства в соответствии с Порядком проведения поверки средств измерений, требования к знаку поверки и содержанию свидетельства о поверке (утв. приказом Минпромторга России № 1815 от 02.07.2015 г.).

6.3 Сведения о первичной поверке заносят в раздел 4 Паспорта на газоанализатор ЯРКГ 1.550.001-(ОХ)ПС.

6.4 На газоанализатор, не удовлетворяющий требованиям настоящей методики поверки выдают извещение о непригодности с указанием причин в соответствии с Порядком проведения поверки средств измерений, требования к знаку поверки и содержанию свидетельства о поверке (утв. приказом Минпромторга России № 1815 от 02.07.2015 г.).

*(Измененная редакция, Изм.№ 1).*

Начальник отдела ФГУП "ВНИИМС



Ш.Р. Фаткудинова

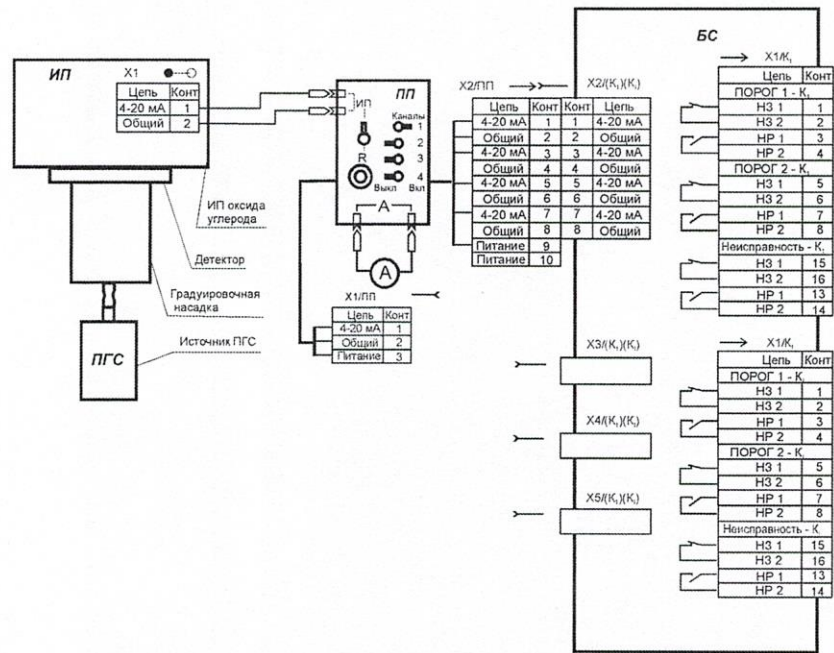


Рис. 1

Схема для поверки газоанализаторов исполнения БС  
 БС- блок сигнализации; А- амперметр; ПП – пульт проверочный



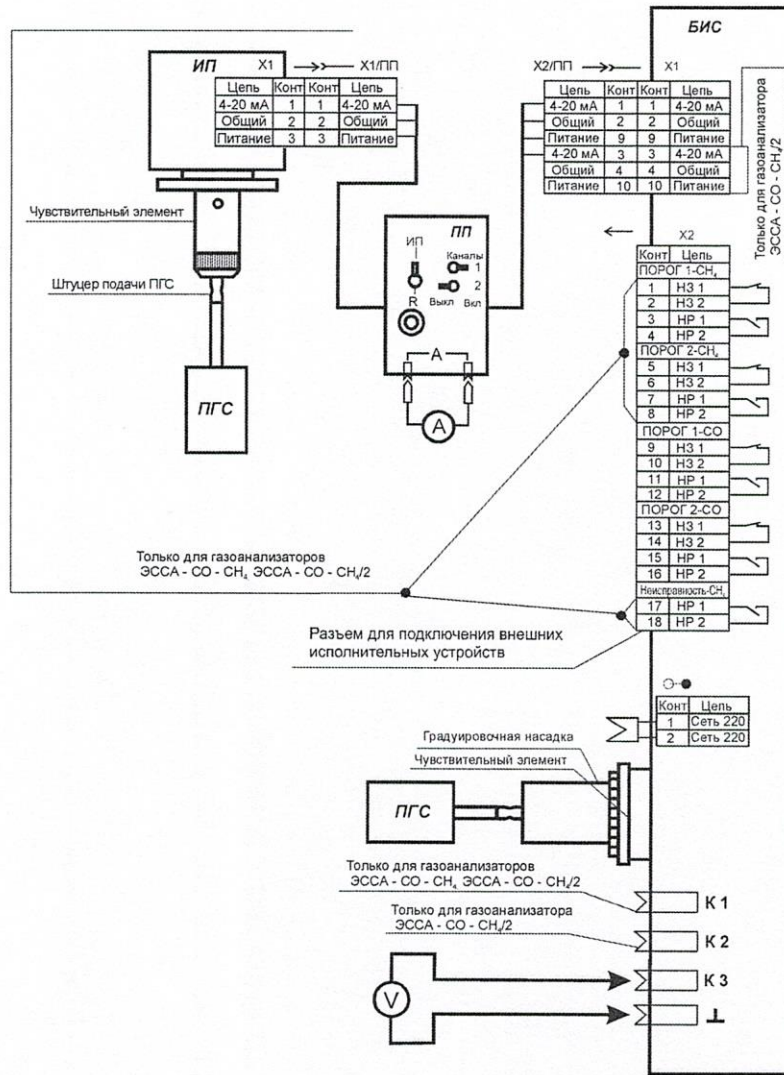


РИС.2. Схема проверки работоспособности БИС, проверки работоспособности и градуировки газоанализаторов.

**БИС** - блок измерения и сигнализации; **ИП** - измерительный преобразователь  $CH_4$ ; **ПГС** - источник поверочной газовой сети; **ПП** - пульт поверочный. **V** - вольтметр, **A** - амперметр, **K1** - гнездо контрольной точки первого измерительного канала  $CH_4$ , **K2** - гнездо контрольной точки второго измерительного канала  $CH_4$ , **K3** - гнездо контрольной точки измерительного канала  $CO$ .

## ПРИЛОЖЕНИЕ 1

Таблица 1.1 - Перечень ПГС, применяемых при проведении поверки

Измеряемый компонент	Диапазон измерений, мг/м <sup>3</sup>	Номинальное значение объемной доли целевого компонента в ПГС, млн <sup>-1</sup>			Источник получения ПГС
		ПГС № 1	ПГС № 2	ПГС № 3	
Метан (CH <sub>4</sub> )	0 – 2,2 % об. доля	ПНГ	1,0±0,1 % об. доля	2,0±0,20 % об. доля	ГСО 10530-2014 CH <sub>4</sub> - воздух
Оксид углерода (CO)	0 – 100	ПНГ	17±2	77±5	ГСО 10530-2014 CO - воздух
Оксид углерода (CO)	0 – 300	ПНГ	17±2	240±10	ГСО 10530-2014 CO - воздух
Аммиак (NH <sub>3</sub> )	0 – 100	ПНГ	27±2	127±13	Генератор аммиака ГЕА-01/ ГСО 10547-2014
Аммиак (NH <sub>3</sub> )	0 – 500	ПНГ	27±2	630±63	Генератор аммиака ГЕА-01/ ГСО 10547-2014
Хлор (Cl <sub>2</sub> )	0 – 5	ПНГ	0,30±0,03	1,5±0,15	Генератор хлора ГХ-120/ГСО 10547-2014
Хлор (Cl <sub>2</sub> )	0 – 25	ПНГ	0,30±0,03	7,5±0,7	Генератор хлора ГХ-120/ГСО 10547-2014
Хлор (Cl <sub>2</sub> )	0 – 50	ПНГ	1,5±0,15	15±1,5	Генератор хлора ГХ-120/ГСО 10547-2014
Сероводород (H <sub>2</sub> S)	0 – 30	ПНГ	6,8±0,7	20±2	ГГС-03-03 в комплекте с ГСО H <sub>2</sub> S – азот 10538-2014 (для 1 диапазона - генератор ТДГ-01 в комплекте с ИМ сероводорода по ИБЯЛ. 418319.013 ТУ)
Диоксид серы (SO <sub>2</sub> )	0 – 30	ПНГ	3,4±0,4	10±1,0	ГГС-03-03 в комплекте с ГСО SO <sub>2</sub> – азот 10537-2014 (для 1 диапазона - генератор ТДГ-01 с ИМ диоксида серы по ИБЯЛ. 418319.013 ТУ)
Озон (O <sub>3</sub> )	0 – 1	ПНГ	0,05±0,005	0,5±0,05	Генератор O <sub>3</sub> ГС-024-25
Диоксид азота NO <sub>2</sub>	0 – 10	ПНГ	0,9±0,10	4,7±0,40	Генератор ТДГ-01 с ИМ диоксида азота по ИБЯЛ. 418319.013 ТУ/ГСО 8739-2006
Оксид азота (NO)	0 – 30	ПНГ	2,1±0,2	21±2	ГСО 9604-2010 NO - азот
Кислород	0 – 30 % об. доля	ПНГ	15,0±0,5 % об. доля	29,0±0,5 % об. доля	ГСО 10545-2014 O <sub>2</sub> - азот

(Измененная редакция, Изм. № 1).

Значение массовой концентрации целевого компонента в ПГС в  $\text{мг/м}^3$   $C_0$  при температуре  $20\text{ }^\circ\text{C}$  и давлении  $101,3\text{ кПа}$  рассчитывают по формуле

$$C_0 = C_{0v} \cdot K_i$$

где  $C_{0v}$  - объемная доля в  $\text{млн}^{-1}$ ;

$K_i$  - коэффициент, равный 1,165 для  $\text{CO}$ ; 0,708 для  $\text{NH}_3$ ; 1,42 для  $\text{H}_2\text{S}$ ; 2,66 для  $\text{SO}_2$ ; 3,00 для  $\text{Cl}_2$ ; 1,91 для  $\text{NO}_2$ .

## ПРИЛОЖЕНИЕ 2

Определение измеренных значений  
массовой концентрации или объемной доли  
по выходным сигналам газоанализатора

1 Определение массовой концентрации измеряемого компонента по выходному сигналу ИП всех газоанализаторов, кроме ИП ТК – 2,5 В и канала измерения оксида углерода газоанализаторов исполнения МБ.

Выходным сигналом ИП является аналоговый токовый сигнал 4 – 20 мА. Для определения массовой концентрации измеряемого компонента необходимо включить последовательно в цепь ИП – БС миллиамперметр, как показано на рисунке 1.

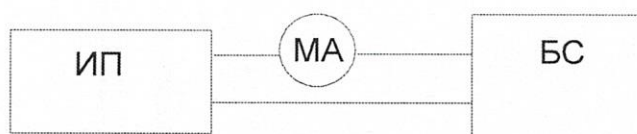


Рис. 3

ИП – измерительный преобразователь, МА - миллиамперметр, БС – блок сигнализации

Измеряемая концентрация определяется по формуле

$$C_i = K_i \cdot (I_i - 4)$$

где  $C_i$  – определяемая концентрация при подаче ПГС №  $i$ , (мг/м<sup>3</sup>, % (об.);

$I_i$  – значение измеренного тока при подаче ПГС №  $i$ , (мА).

$K_i$  – определяется из таблицы 1.

Коэффициенты  $K_1$ , используемые для расчета токового сигнала ИП

Таблица 2.1

Тип ИП	Измеряемый компонент	Диапазон измерения	$K_1$
ИП УО - 100 – (М)П	Оксид углерода	0 – 100 мг/м <sup>3</sup>	6,25
ИП УО - 300 – (М)П	Оксид углерода	0 – 300 мг/м <sup>3</sup>	18,75
ИП АМ - 100	Аммиак	0 – 100 мг/м <sup>3</sup>	6,25
ИП АМ - 600	Аммиак	0 – 500 мг/м <sup>3</sup>	31,25
ИП ХЛ - 5	Хлор	0 – 5,0 мг/м <sup>3</sup>	0,312
ИП ХЛ - 25	Хлор	0 – 25,0 мг/м <sup>3</sup>	1,562
ИП ХЛ - 50	Хлор	0 – 5 мг/м <sup>3</sup>	3,125
ИП СВ - 30	Сероводород	0 – 30 мг/м <sup>3</sup>	1,875
ИП СД - 30	Диоксид серы	0 – 30 мг/м <sup>3</sup>	1,875
ИП ОЗ - 1	Озон	0 – 1,0 мг/м <sup>3</sup>	0,063
ИП АД - 10	Азота диоксид	0 – 10,0 мг/м <sup>3</sup>	0,625
ИП АО - 30	Азота оксид	0 – 30,0 мг/м <sup>3</sup>	1,875
ИП КС - 30	Кислород	0 – 30,0 %	1,875
ИП МН-2,5	Метан	0 – 2,2 % об. доля	0,138
	пропан	0 – 0,85 % об. доля	0,053

(Измененная редакция, Изм.№ 1).

2. Определение массовой концентрации компонента по выходному сигналу газоанализаторов исполнения МБ

Выходным сигналом газоанализаторов исполнения МБ является аналоговый потенциальный сигнал. Для определения массовой концентрации компонента необходимо подключить вольтметр к контрольным гнездам БИС, как показано на рис. 2, и замерить выходное напряжение. Измеряемая концентрация оксида углерода определяется по формуле

$$C_i = K_2 \cdot U_i$$

где  $C_i$  – определяемая концентрация оксида углерода при подаче ПГС №  $i$ , (мг/м<sup>3</sup>);

$U_i$  – значение измеренного напряжения на контрольных гнездах БИС при подаче ПГС №  $i$ , (В).

$K_2$  – определяется из таблицы 2.

Коэффициенты  $K_2$ , используемые для расчета аналоговых потенциальных сигналов газоанализаторов исполнения МБ

Таблица 2.2

Газоанализатор	Измеряемый компонент	Диапазон измерения	$K_2$
ЭССА-CO/100 исп. МБ	Оксид углерода	0 – 100 мг/м <sup>3</sup>	40
ЭССА-CO/300 исп. МБ	Оксид углерода	0 – 300 мг/м <sup>3</sup>	120
ЭССА-Cl <sub>2</sub> /5 исп. МБ	Хлор	0 – 5,0 мг/м <sup>3</sup>	2
ЭССА-Cl <sub>2</sub> /25 исп. МБ	Хлор	0 – 25 мг/м <sup>3</sup>	10
ЭССА-Cl <sub>2</sub> /50 исп. МБ	Хлор	0 – 50,0 мг/м <sup>3</sup>	20
ЭССА-H <sub>2</sub> S исп. МБ	Сероводород	0 – 30 мг/м <sup>3</sup>	12
ЭССА-SO <sub>2</sub> исп. МБ	Диоксид серы	0 – 30 мг/м <sup>3</sup>	12
ЭССА-O <sub>3</sub> исп. МБ	Озон	0 – 1,0 мг/м <sup>3</sup>	0,4
ЭССА-NO <sub>2</sub> исп. МБ	Диоксид азота	0 – 10,0 мг/м <sup>3</sup>	4
ЭССА-NO исп. МБ	Оксид азота	0 – 30,0 мг/м <sup>3</sup>	12
ЭССА-O <sub>2</sub> исп. МБ	Кислород	0 – 30,0 %	12

3. Определение % НКПР метана и др. горючих газов по выходному сигналу ИП ТК – 2,5В.

Выходным сигналом ИП ТК – 2,5В является аналоговый потенциальный сигнал. Для определения %НКПР метана и др. горючих газов необходимо подключить вольтметр к контрольным гнездам ИП и замерить выходное напряжение. Измеряемая концентрация определяется по формуле

$$C_i = 20 \cdot U_i$$

где  $C_i$  – определяемая концентрация при подаче ПГС №  $i$ , (%НКПР);

$U_i$  – значение измеренного напряжения на контрольных гнездах ИП при подаче ПГС №  $i$ , (В).

4. Для газоанализаторов исполнения МК/Р массовая концентрация измеряемых компонентов определяется непосредственно по цифровому индикатору.

## ПРИЛОЖЕНИЕ 3

Таблица 3.1 - Диапазоны измерений массовой концентрации и объемной доли определяемых компонентов в воздухе рабочей зоны, а также погрешности измерения газоанализаторов ЭССА

Измеряемый компонент	Тип МБ/ИП	Диапазон измерений	Пределы допускаемой основной погрешности	
			приведенной ( $\gamma_0$ ), %	относительной ( $\Delta_0$ ), %
Оксид углерода	ЭССА-СО/100 исп. МБ	0 – 20 мг/м <sup>3</sup>	±20	-
		20 – 100 мг/м <sup>3</sup>	-	±20
	ЭССА-СО/300 исп. МБ	0 – 20 мг/м <sup>3</sup>	±20	-
		20 – 300 мг/м <sup>3</sup>	-	±20
	ИП УО – 100 - П	0 – 20 мг/м <sup>3</sup>	±20	-
		20 – 100 мг/м <sup>3</sup>	-	±20
ИП УО – 100 - М	0 – 20 мг/м <sup>3</sup>	±20	-	
	20 – 100 мг/м <sup>3</sup>	-	±20	
ИП УО – 300 - П	0 – 20 мг/м <sup>3</sup>	±20	-	
	20 – 300 мг/м <sup>3</sup>	-	±20	
ИП УО – 300 - М	0 – 20 мг/м <sup>3</sup>	±20	-	
	20 – 300 мг/м <sup>3</sup>	-	±20	
Аммиак	ИП АМ - 100	0 – 20 мг/м <sup>3</sup>	±20	-
		20 – 100 мг/м <sup>3</sup>	-	±20
	ИП АМ - 500	0 – 20 мг/м <sup>3</sup>	±20	-
20 – 500 мг/м <sup>3</sup>		-	±20	
ИП АМ - 2000	0 – 60 мг/м <sup>3</sup>	±20	-	
	60 – 2000 мг/м <sup>3</sup>	-	±20	
Хлор	ЭССА-Cl <sub>2</sub> /5 исп. МБ	0 – 1,0 мг/м <sup>3</sup>	±20	-
		1,0 – 5,0 мг/м <sup>3</sup>	-	±20
	ЭССА-Cl <sub>2</sub> /25 исп. МБ	0 – 1,0 мг/м <sup>3</sup>	±0	-
		1,0 – 25,0 мг/м <sup>3</sup>	-	±20
	ЭССА-Cl <sub>2</sub> /50 исп. МБ	0 – 5 мг/м <sup>3</sup>	±20	-
		5 – 50 мг/м <sup>3</sup>	-	±20
ИП ХЛ - 5	0 – 1,0 мг/м <sup>3</sup>	±20	-	
	1,0 – 5,0 мг/м <sup>3</sup>	-	±20	
ИП ХЛ - 25	0 – 1,0 мг/м <sup>3</sup>	±0	-	
	1,0 – 25,0 мг/м <sup>3</sup>	-	±20	
ИП ХЛ - 50	0 – 5 мг/м <sup>3</sup>	±20	-	
	5 – 50 мг/м <sup>3</sup>	-	±20	
Сероводород	ЭССА-H <sub>2</sub> S исп. МБ	0 – 10 мг/м <sup>3</sup>	±20	-
		10 – 30 мг/м <sup>3</sup>	-	±20
ИП СВ – 30	0 – 10 мг/м <sup>3</sup>	±20	-	
	10 – 30 мг/м <sup>3</sup>	-	±20	
Диоксид серы	ЭССА-SO <sub>2</sub> исп. МБ	0 – 10 мг/м <sup>3</sup>	±20	-
		10 – 30 мг/м <sup>3</sup>	-	±20
ИП СД-30	0 – 10 мг/м <sup>3</sup>	±20	-	
	10 – 30 мг/м <sup>3</sup>	-	±20	

Измеряемый компонент	Тип МБ/ИП	Диапазон измерений	Пределы допускаемой основной погрешности	
			приведенной ( $\gamma_0$ ), %	относительной ( $\Delta_0$ ), %
Озон	ЭССА-О <sub>3</sub> исп. МБ	0 – 0,10 мг/м <sup>3</sup> 0,10 – 1,00 мг/м <sup>3</sup>	±20 -	- ±20
	ИП ОЗ - 1	0 – 0,10 мг/м <sup>3</sup> 0,10 – 1,00 мг/м <sup>3</sup>	±20 -	- ±20
Диоксид азота	ЭССА-NO <sub>2</sub> исп. МБ	0 – 2,0 мг/м <sup>3</sup> 2,0 – 10,0 мг/м <sup>3</sup>	±20 -	- ±20
	ИП АД - 10	0 – 2,0 мг/м <sup>3</sup> 2,0 – 10,0 мг/м <sup>3</sup>	±20 -	- ±20
Оксид азота	ЭССА-NO исп. МБ	0 – 3,0 мг/м <sup>3</sup> 3,0 – 30,0 мг/м <sup>3</sup>	±20 -	- ±20
	ИП АО - 30	0 – 3,0 мг/м <sup>3</sup> 3,0 – 30,0 мг/м <sup>3</sup>	±20 -	- ±20
Кислород	ЭССА-О <sub>2</sub> исп. МБ	0 – 30,0 %	±2,5	-
	ИП КС - 30	0 – 30,0 %	±2,5	-
Метан, другие горючие газы	ИП МН – 2,5 ИП ТК-2,5В	0 – 2,2 % (0 – 50 % НКПР)	±10	-