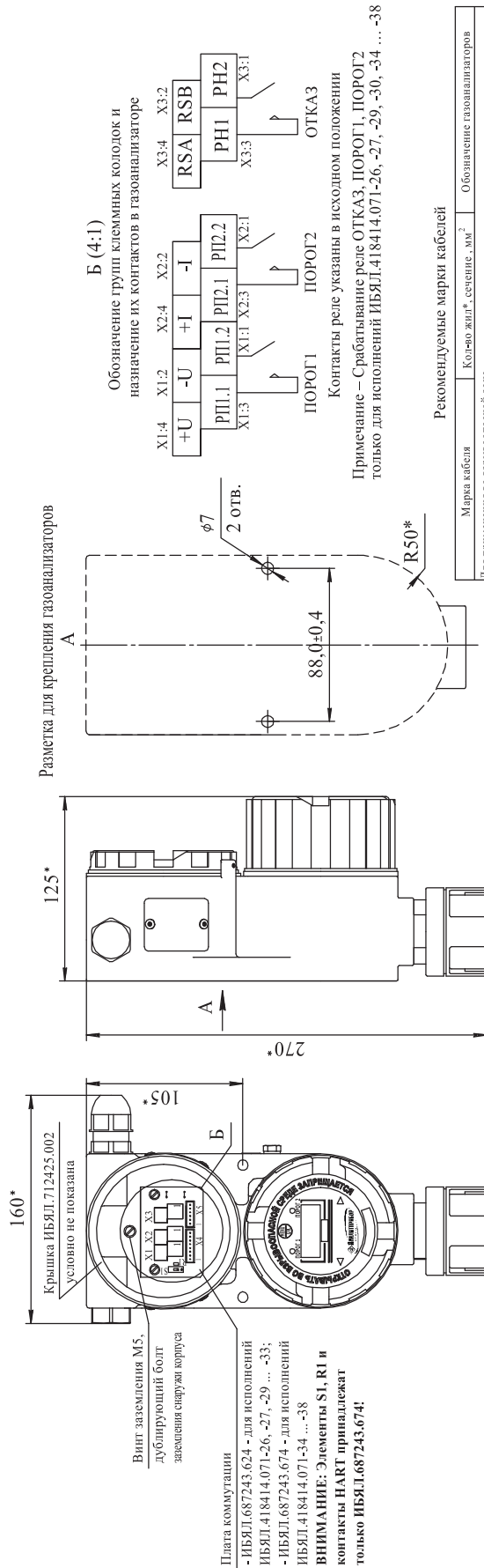


Датчики-газоанализаторы ДАК

Монтажный чертеж

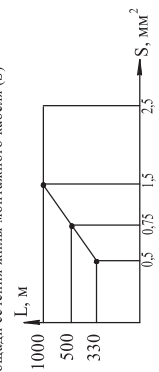


Примечание – Срабатывание реле ОТКАЗ, ПОРОГ1, ПОРОГ2
только для исполнений ИБЯЛ.418414.071-26, -27, -29, -30, -34 ... -38

Рекомендуемые марки кабелей

Марка кабеля	Кол-во жил*, сечение, мм ²	Обозначение газоанализаторов
Для применения во взрывоопасной зоне		
ПЕРДА-КВ ТУ 3581-019-76960731-2011	1*2*0,5; 1*2*0,75; 1*2*1,0	ИБЯЛ.418414.071-31...-33
ПЕРДА-КВК ТУ 3581-019-76960731-2011	2*2*0,5; 2*2*0,75; 2*2*1,0	ИБЯЛ.418414.071-26, -27, -29, -30, -34 ... -38
МКЭШВ ТУ 16.К13-023-1996	1*2*0,5; 1*2*0,75	ИБЯЛ.418414.071-31...-33
МКЭШВ ТУ 16.К13-023-1996	1*2*0,5	ИБЯЛ.418414.071-31...-33
Для применения во взрывобезопасной зоне		
МКЭШВ ТУ 16.К13-023-1996	2*2*0,5; 2*2*0,75	ИБЯЛ.418414.071-26, -27, -29 ... -38
ПЕРДА-КВ ТУ 16.К13-033-2005	2*2*0,5; 2*2*0,75; 2*2*1,0	ИБЯЛ.418414.071-26, -27, -29 ... -38
КПЭЗВ ТУ 16.К99-008-2001	2*2*0,6; 4*2*0,6	ИБЯЛ.418414.071-26, -27, -29 ... -38

Ориентировочная зависимость максимально
допустимой длины (L) кабеля
от площади сечения жилы монтажного кабеля (S)

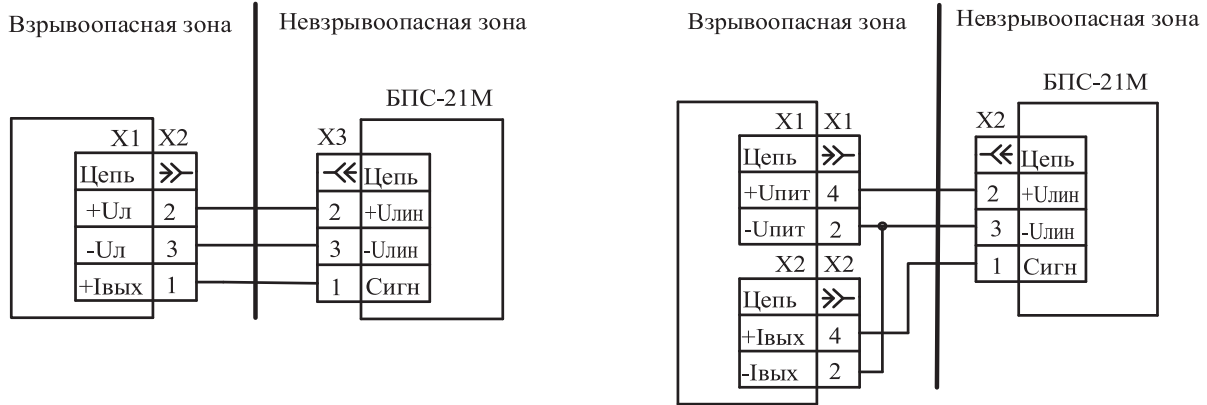


- * Размеры для справок.
 - Монтаж должен удовлетворять требованиям "Правил устройства электрооборудования".
 - Монтаж вести согласно раздела 2 ИБЯЛ.418414.071-26 РЭ.
 - Электрический монтаж вести кабелем (см. таблицу).
- Примечание - Омическое сопротивление линии связи - не более
5 Ом на жилу - для исполнений ИБЯЛ.418414.071-31 ...-33.

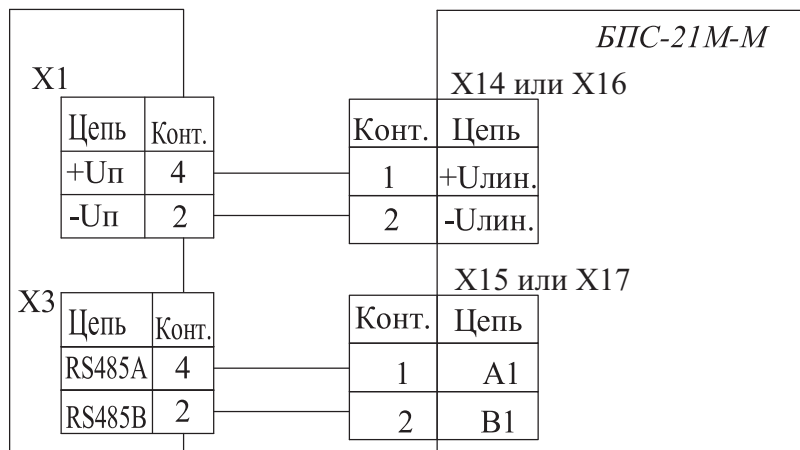
Схемы подключения датчиков ДАТ-М, ДАХ-М, ДАК к блокам питания и сигнализации БПС-21М, БПС-21М-М

Подключение датчиков ДАХ-М-01, -03; ДАТ-М-01, -02, -03; ДАК-31, -32, -33 к БПС-21М

Подключение датчиков ДАХ-М-06ТР, -06ТРХ; ДАТ-М-05, -05Х, -05Г, -05ГХ; ДАК-26...-30, -35...-38 к БПС-21М



Подключение датчиков ДАХ-М-06ТРХН, -06ТР, -06ТРХ; ДАРТ; ДАК-26...-30, -35...-38; ДАТ-М-06, -06Г, -06ТР, -06ТРХ, -06ТРХН, -06ГТР, -06ГТРХ, -06ГТРХН к БПС-21М-М



Подключение датчиков ДАТ-М-06ТРХН, -06ГТРХН к БПС-21М без барьера с дополнительным источником питания

