



**Трансмиттер с непосредственным
или удаленным монтажом датчиков
токсичных газов и кислорода**

Sensepoint XCD RTD



Преимущества

- Повышение безопасности персонала
- Соответствие требованиям законодательства по охране труда и здоровья
- Выполнение требований по соблюдению осторожности
- Снижение страховых взносов

Гибкость

- Быстрое определение текущего состояния по трехцветному дисплею
- Возможность монтажа трансмиттера в легкодоступных хорошо заметных местах
- Датчик может устанавливаться непосредственно на трансмиттере или на расстоянии до 30 м от него
- Обнаружение широкого диапазона токсичных газов
- Наличие опции обобщенного входного токового сигнала 4-20 мА

Надежность обнаружения

- Совместимость с проверенными датчиками Sensepoint на токсичные газы и кислород производства Honeywell Analytics
- Технология Surecell™ гарантирует эффективность применения при крайне высоких и крайне низких значениях температуры и влажности
- Долговечность датчиков
- Класс защиты IP66/67 для использования в неблагоприятных условиях

Простота применения

- Легко читаемый трехцветный дисплей с подсветкой, на котором отображаются цифры, гистограммы и символы
- Возможность полной настройки с помощью неинтрузивных магнитных переключателей и магнитного карандаша
- Возможность выбора источника тока или нагрузки для выхода 4–20 мА
- Автоматическая блокировка во время технического обслуживания для предотвращения ложных срабатываний

Экономичность

- Общая платформа трансмиттера Sensepoint XCD
- Снижение расходов на обучение
- Снижение расходов на запасные части и складские запасы.
- Неинтрузивная эксплуатация, осуществляемая одним специалистом, снижает издержки на обслуживание
- Замена чувствительного элемента в датчиках происходит путем замены картриджа втычного типа

Типичные сферы применения

- Производственные помещения предприятий
- Электростанции
- Предприятия по очистке сточных вод
- Коммунальные предприятия
- Предприятия пищевой промышленности
- Нефтеперегонные и химические заводы
- Наземные нефте- и газохранилища
- Эксплуатационные платформы
- Разведочные и буровые установки

Sensepoint XCD RTD дает возможность пользователям повысить безопасность работы, обеспечивая защиту персонала от выбросов токсичных газов, что позволяет за счет соблюдения нормативных требований снизить размер страховых выплат и издержки на обслуживание. Прибор позволяет на единой платформе надежно обнаруживать опасные уровни токсичных газов и кислорода, с использованием удобного для чтения дисплея, отображающего текущее состояние.



Sensepoint XCD RTD (дистанционный датчик токсичных газов) разработан специально для использования вместе с линейкой Sensepoint датчиков Honeywell Analytics для обнаружения токсичных газов и кислорода. Данная конфигурация идеально подходит для широкого спектра различных вариантов применений по обнаружению токсичных газов и кислорода. Датчик может устанавливаться в труднодоступных местах на расстоянии до 30 м от трансмиттера. Трансмиттер можно установить в удобном месте, расположенном на расстоянии от зоны, где затруднен доступ к трансмиттеру, и проследить его дисплей, а также произвести взаимодействие с прибором с помощью интерфейса пользователя.

Датчики Sensepoint позволяют обнаруживать широкий спектр токсичных газов при различных диапазонах измерения. Датчик может устанавливаться непосредственно на трансмиттере, а также на удалении от него. Sensepoint XCD RTD может использоваться в качестве общей платформы для решения всех задач по обнаружению токсичных газов и кислорода, что уменьшает потребность в запасных частях. Конструкция датчика Sensepoint включает в себя искрозащищенную часть со съемным картриджем с чувствительным элементом, благодаря чему для замены

картриджа не требуется получать допуск на проведение работ в опасной зоне. Датчик имеет класс защиты IP67 и может использоваться в самых неблагоприятных условиях.

Благодаря трехцветной задней подсветке ЖК-дисплея трансмиттера можно мгновенно определить состояние прибора даже на расстоянии. Постоянный зеленый свет означает нормальное функционирование, мигающий желтый свет указывает на неисправное состояние, а мигающий красный свет является сигналом тревоги.

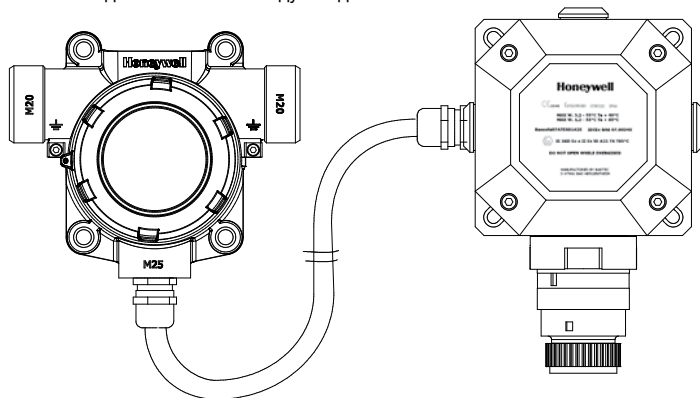
Выходные устройства включают 2 программируемых реле сигнализации, одно программируемое реле неисправности, а также стандартный выход 4–20 мА (с возможностью выбора питаемого или питающего токового сигнала).

С помощью ЖК-дисплея трансмиттера и неинтрузивных магнитных переключателей можно регулировать диапазон, режим работы реле, уровни срабатывания аварийной сигнализации и номер электронной метки датчика. Во время регулировки выходные сигналы автоматически блокируются, благодаря чему при техническом обслуживании снижается риск ложного срабатывания сигнализации на панели управления.

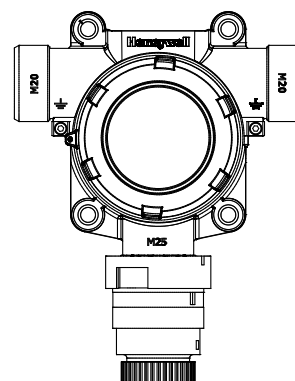
Обзор трансмиттера Sensepoint XCD RTD



Sensepoint XCD RTD (Remote Toxic Detector – детектор токсичных газов на расстоянии) может использоваться с линейкой датчиков Sensepoint на токсичные газы и кислород. Датчики можно монтировать непосредственно во входное резьбовое отверстие M25, расположенное в нижней части трансмиттера, или удаленно с соответствующей соединительной коробкой или с использованием комплекта для монтажа на воздуховоде.



Типовая установка Sensepoint XCD RTD с дистанционным датчиком Sensepoint токсичных газов или кислорода



Типовая установка Sensepoint XCD RTD с локальным датчиком Sensepoint токсичных газов или кислорода

Имеющиеся датчики токсичных газов Sensepoint

Газ и интервал	Сероводород (H ₂ S) 20 / 50 / 100 млн ⁻¹	Угарный газ (CO) 100/200/500 млн ⁻¹	Аммиак (NH ₃) 50 / 1000 млн ⁻¹	Хлор (Cl ₂) 5/15 млн ⁻¹	Кислород (O ₂) 25% об.	Водород (H ₂) 1000 / 10000 млн ⁻¹	Сернистый газ (SO ₂) 15 / 50 млн ⁻¹	Оксид азота (NO) 100 млн ⁻¹	Диоксид азота (NO ₂) 10 млн ⁻¹
Рабочая температура	от -25 до +50°C	от -20 до +50°C	от -20 до +40°C	от -20 до +50°C	от -15 до +40°C				
Время прогрева	< 3 минут		< 5 минут			< 3 минут		12 часов	1 час
Время отклика									
T20	< 6 с	< 5 с	–	< 10 с	< 3 с	–	–	< 3 с	< 15 с
T50	< 15 с	< 12 с	< 10 с	< 20 с	< 5 с	< 10 с	< 10 с	< 5 с	< 30 с
T90	< 40 с	< 30 с	< 65 с	< 105 с	< 10 с	< 45 с	< 90 с	< 30 с	< 60 с
Стабильность (нуля)									
по времени*	< ±2% ПШ/год								
по температуре**	< ±5% ПШ		< ±6% ПШ	< ±2% ПШ		< ±2% ПШ	< ±5% ПШ		
по влажности	< ±10% ПШ	< ±2% ПШ	< ±10% ПШ	< ±2% ПШ		< ±2% ПШ	< ±10% ПШ		
Стабильность (диапазона)									
по времени*	< ±2% ПШ/год	< ±4% ПШ/год	< ±20% ПШ/год	< 10% ПШ/год	< ±20% ПШ/год	< ±2% ПШ/год			
по температуре***	< ±25% ПШ	< ±20% ПШ	< ±20% ПШ	< 40% ПШ	< ±10% ПШ	< ±60% ПШ	< ±15% ПШ	< ±25% ПШ	
по влажности	< ±10% ПШ	< ±2% ПШ	< ±10% ПШ	< ±2% ПШ	< ±1% ПШ	< ±2% ПШ	< ±10% ПШ		

Примечания

*= % диапазона (ПШ) в год, **В диапазоне рабочих температур, ***= % от применяемой концентрации

Внимание... Приготовиться... Марш!

Для индикации состояния детекторов Sensepoint XCD RTD используются три легко узнаваемых цвета, аналогичных цветам регулировки дорожного движения. В случае нормальной работы детектора подсветка широкого ЖК-дисплея постоянно горит зеленым светом, при появлении неисправности или предупреждения подсветка мигает желтым светом, а при возникновении сигнала тревоги — красным. Благодаря этому любой специалист, находящийся на объекте, способен в считанные секунды визуально определить состояние каждого детектора. Подобный способ определения состояния детектора может быть особенно удобен, если прибор расположен в труднодоступном месте или в случае установки на объекте нескольких детекторов.



Обычный режим

Неисправность/
Предупреждение

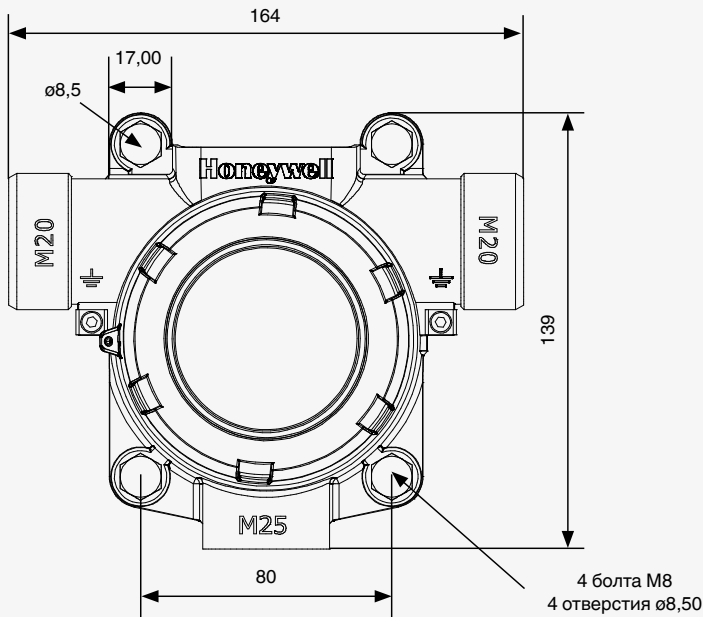
Аварийный сигнал

Установка

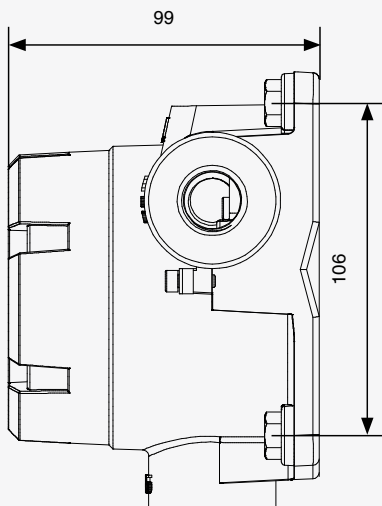


Механическая часть

Трансмиттер Sensepoint XCD RTD оснащен встроенной монтажной пластиной, содержащей четыре монтажных отверстия в корпусе трансмиттера. Трансмиттер можно закреплять непосредственно на монтажной поверхности или на трубе диаметром 40,0–80,0 мм (1,6–3,1 дюйма) в горизонтальном или вертикальном положении. Для этой цели можно использовать кронштейн для монтажа на трубе (опциональный).

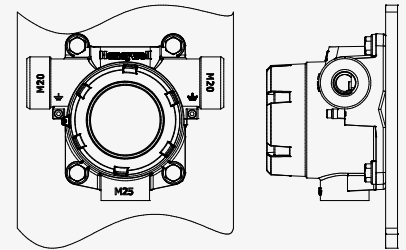


4 болта М8
4 отверстия $\varnothing 8,50$

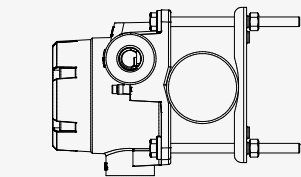
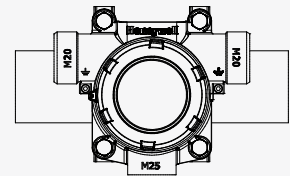


Все размеры указаны в мм.
1 дюйм = 25,4 мм

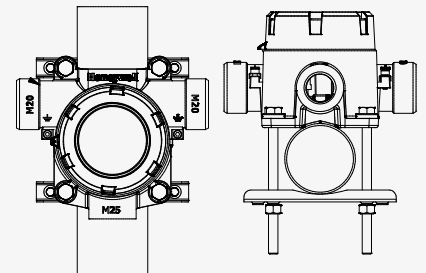
Варианты установки



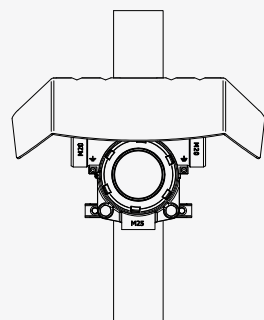
Монтаж на стене



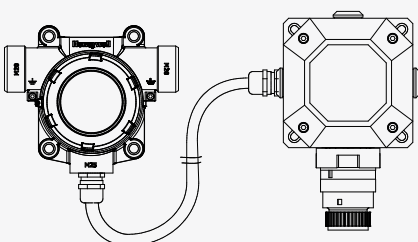
Монтаж на горизонтальной трубе
(с помощью опционального кронштейна для монтажа на трубе)



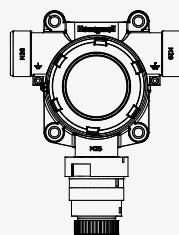
Монтаж на вертикальной трубе
(с помощью опционального кронштейна для монтажа на трубе)



Защита от солнца и осадков
(опциональная)



Типовая установка Sensepoint XCD RTD с дистанционным датчиком Sensepoint токсичных газов или кислорода



Типовая установка Sensepoint XCD RTD с локальным датчиком Sensepoint токсичных газов или кислорода

Установка



Электротехнические характеристики

Детекторы Sensepoint XCD RTD предназначены для использования в потенциально взрывоопасных средах. Поэтому их установка должна выполняться в соответствии с национальными предписаниями и с использованием подходящих кабелей с механической защитой, а также уплотнений (M20 и M25). Для обеспечения минимального рабочего напряжения на детекторе необходимо использовать кабель с поперечным сечением от 0,5 мм² до 2,5 мм², в зависимости от длины проложенного кабеля.



Контакты клеммного модуля

Номер клеммы	Обозначение	Подключение	Описание
1	24 В	Источник питания +VE (18-32 В постоянного тока)	Подключение контроллера
2	0 В	Источник питания -VE (0 В постоянного тока)	
3	4-20 мА	Сигнал выходного тона	
4	COM	Сток	MODBUS RTU. RS485 (опционально, находится на рассмотрении)
5	TxD	MODBUS B (+)	
6	RxD	MODBUS A (-)	
7	RLY1/NC	Нормально замкнуто	Программируемое реле 1 (стандартный контакт A1)
8	RLY1/COM	Общий	
9	RLY1/NO	Нормально разомкнуто	
10	RLY2/NC	Нормально замкнуто	Программируемое реле 2 (стандартный контакт A2)
11	RLY2/COM	Общий	
12	RLY2/NO	Нормально разомкнуто	
13	RLY3/NC	Нормально замкнуто	Программируемое реле 3 (по умолчанию состояние неисправности)
14	RLY3/COM	Общий	
15	RLY3/NO	Нормально разомкнуто	
16	+VE	+24 В пост. тока (красный провод датчика)	Подключения дистанционного датчика RTD
17	-VE	4-20 мА (синий провод датчика)	
18	Не используется	-	
Точка заземления	Символ заземления	Экран	

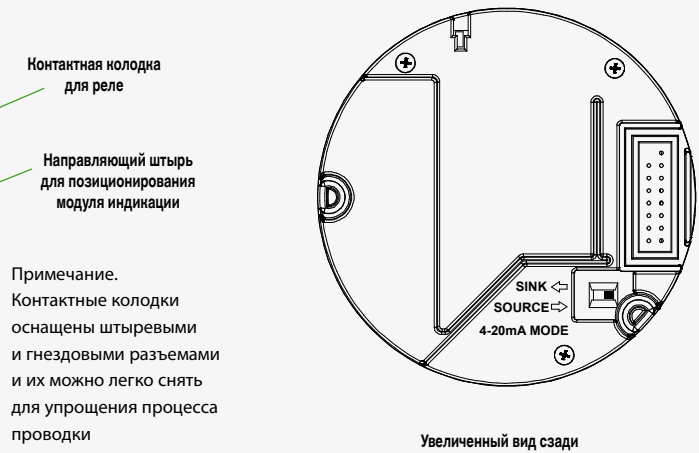
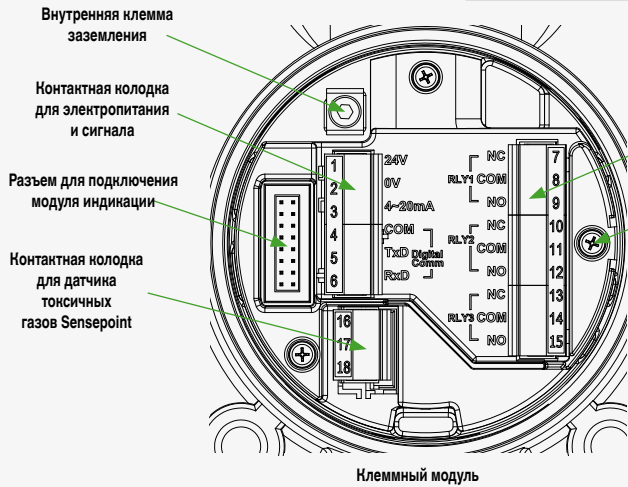


Схема проводки

Электрическая проводка трансмиттера Sensepoint XCD RTD может быть выполнена в соответствии с конфигурацией питающего или питаемого токового сигнала. Эти два варианта позволяют повысить гибкость при выборе типа используемой системы управления. Выбор нагрузки или источника тока производится с помощью переключателя, расположенного на задней панели модуля индикации; для доступа к этому переключателю при установке или вводе в эксплуатацию необходимо снять модуль индикации.

Примечание. Экран кабеля подключается на детекторе или контроллере, но не на обоих устройствах.

Схема электрического подключения детектора к контроллеру

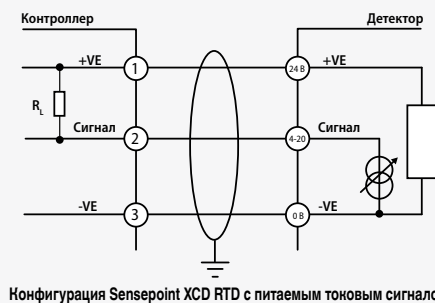
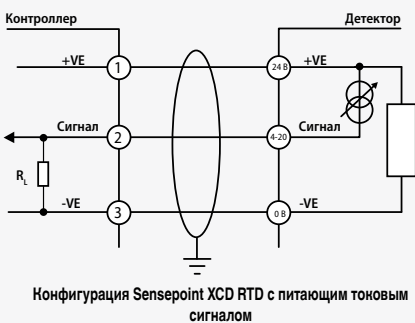
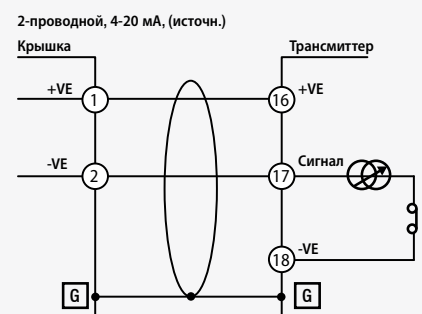
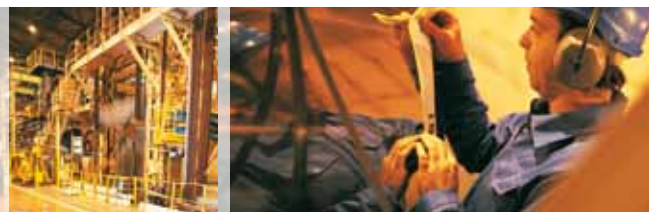


Схема электрического подключения трансмиттера к датчику



Краткий справочник технических данных и сведений по установке



Типичная длина кабеля

Размер кабеля (площадь поперечного сечения)	Типичные характеристики кабелей		Максимальная длина кабеля	
	Сопротивление кабеля		Метры	Футы
0,5 мм ² (20 AWG*)	36,8	59,2	353	1158
1,0 мм ² (17 AWG*)	19,5	31,4	666	2185
1,5 мм ² (16 AWG*)	12,7	20,4	1023	3356
2,0 мм ² (14 AWG*)	10,1	16,3	1287	4222
2,5 мм ² (13 AWG*)	8	12,9	1621	5318

Примечание.

Таблица предназначена только для ознакомления. Максимальные расстояния должны рассчитываться пользователями на основании фактических характеристик используемых кабелей. В типичных вычислениях используется минимальное гарантированное напряжение питания контроллера 24 В постоянного тока, минимальное напряжение детектора 18 В постоянного тока и максимальная потребляемая мощность при работе устройств сигнализации.

R_L (max) равно 250 Ом.

Трансмиссер Sensepoint XCD RTD

Применение

3-проводной трансмиттер газа с выходным сигналом 4-20 мА для использования с датчиками токсичных газов и кислорода, предназначенный для защиты производства и персонала от опасностей, связанных с опасными концентрациями токсичных газов и кислорода. Трансмиссер имеет в своем составе встроенные сигнальные реле и реле неисправности, трехцветный ЖК-дисплей. Прибор можно полностью настраивать через пользовательский интерфейс, воздействуя на магнитные переключатели с помощью магнитного карандаша без открывания корпуса.

Электротехнические характеристики

Диапазон входного напряжения	от 18 до 32 В постоянного тока (номинальное значение — 24 В постоянного тока)
Максимальная потребляемая мощность	5 Вт
Выходной ток	Питающий или питаемый токовый сигнал
≥0,0<1,0 мА	Неисправность
2,0 мА или 4,0 мА	Блокировка (в процессе настройки/установки параметров пользователя)
от 4,0 мА до 20,0 мА	Нормальный режим измерения
22,0 мА	Превышение максимально допустимого предела
Клеммы	18 зажимных клемм, подходящих для проводов диаметром от 0,5 мм ² до 2,5 мм ² (20 AWG–14 AWG).
Реле	3 x 5A при 250 В переменного тока. Предусмотрен переключатель для выбора нормально разомкнутого или нормально замкнутого состояния и программируемое включение/выключение. Сигнальные реле по умолчанию нормально разомкнуты/выключены. Реле неисправности по умолчанию нормально разомкнуты/выключены.

Конструкция

Материал

Корпус трансмиттера Окрашенный эпоксидной краской алюминиевый сплав LM25 или нержавеющая сталь марки 316

Датчик токсичных газов Sensepoint PPS

Защита от атмосферных воздействий Пластик

Вес (приблизительный)

Алюминиевый сплав LM25 2,0 кг

Нержавеющая сталь марки 316 5,0 кг

Датчик 0,2 кг (макс. в зависимости от типа)

Монтаж

Встроенная монтажная пластина с 4 монтажными отверстиями под болты M8

Дополнительный комплект для монтажа на вертикальной или горизонтальной трубе диаметром от 1,5 до 3 дюймов (номинальное значение – 2 дюйма)

Резьбовые отверстия под вводы

Европейские версии ATEX/IECEx: боковые вводы 2 x M20 и нижний ввод 1 x M25. При использовании только одного бокового ввода предоставляется соответствующая заглушка.

Требуемый уровень герметичности Классификация IP.

Обнаруживаемые датчиками Sensepoint газы, диапазоны и настройки по умолчанию

Газ	Название, выводимое на дисплей	Диапазон	Нижний предел срабатывания сигнализации	Тип нижнего предела срабатывания сигнализации	Верхний предел срабатывания сигнализации	Тип верхнего предела срабатывания сигнализации	Наименьший предел срабатывания сигнализации
Сероводород	H ₂ S	20 млн ⁻¹	4 млн ⁻¹	При увеличении	8 млн ⁻¹	При увеличении	2 млн ⁻¹
		50 млн ⁻¹	10 млн ⁻¹	При увеличении	20 млн ⁻¹	При увеличении	5 млн ⁻¹
		100 млн ⁻¹	20 млн ⁻¹	При увеличении	40 млн ⁻¹	При увеличении	10 млн ⁻¹
Оксид углерода (угарный газ)	CO	100 млн ⁻¹	30 млн ⁻¹	При увеличении	60 млн ⁻¹	При увеличении	10 млн ⁻¹
		200 млн ⁻¹	40 млн ⁻¹	При увеличении	80 млн ⁻¹	При увеличении	20 млн ⁻¹
		500 млн ⁻¹	100 млн ⁻¹	При увеличении	200 млн ⁻¹	При увеличении	50 млн ⁻¹
Хлор	Cl ₂	5 млн ⁻¹	0,5 млн ⁻¹	При увеличении	2 млн ⁻¹	При увеличении	5 млн ⁻¹
		15 млн ⁻¹	1,5 млн ⁻¹	При увеличении	6 млн ⁻¹	При увеличении	10 млн ⁻¹
Аммиак	NH ₃	50 млн ⁻¹	20 млн ⁻¹	При увеличении	30 млн ⁻¹	При увеличении	5 млн ⁻¹
		100 млн ⁻¹	20 млн ⁻¹	При увеличении	40 млн ⁻¹	При увеличении	10 млн ⁻¹
		1000 млн ⁻¹	200 млн ⁻¹	При увеличении	400 млн ⁻¹	При увеличении	100 млн ⁻¹
Водород	H ₂	1000 млн ⁻¹	200 млн ⁻¹	При увеличении	400 млн ⁻¹	При увеличении	100 млн ⁻¹
		9999 млн ⁻¹	2000 млн ⁻¹	При увеличении	4000 млн ⁻¹	При увеличении	1000 млн ⁻¹
Одноокись азота	NO	100 млн ⁻¹	20 млн ⁻¹	При увеличении	40 млн ⁻¹	При увеличении	10 млн ⁻¹
Сернистый газ	SO ₂	15 млн ⁻¹	2 млн ⁻¹	При увеличении	6 млн ⁻¹	При увеличении	1,5 млн ⁻¹
		5 млн ⁻¹	5 млн ⁻¹	При увеличении	20 млн ⁻¹	При увеличении	5 млн ⁻¹
Двуокись азота	NO ₂	10 млн ⁻¹	2 млн ⁻¹	При увеличении	4 млн ⁻¹	При увеличении	1 млн ⁻¹
Кислород	O ₂	25% об.	19,5% объемных	При снижении	23,5% объемных	При увеличении	10% объемных

Примечание.

Для получения дополнительной информации см. спецификацию датчиков Sensepoint.

Сводка технических данных (продолжение) и порядок заказа оборудования



Сертификация	
Европейская	ATEX Ex II 2 GD Ex d IIC Gb T6 (Ta от -40°C до +65°C) Ex tb IIIC T85°C Db IP66
Международная	IEC Ex d IIC Gb T6 (Токр от -40°C до +65°C) Ex tb IIIC T85°C Db IP66
Китай	GB Ex d IIC T4 GB3836.1&2 -2000, PA, CCCF
Корея	KTL Ex d IIC T6 (от -40°C до +65°C)
ЭМС	CE: EN50270:2006 EN6100-6-4:2007

Окружающая среда	
Классификация IP	Трансмиссер: IP66, датчик: IP67 в соответствии с EN60529:1992
Сертификация трансмиттера	от -40°C до +65°C
Рабочий диапазон	Примечание. Информация, отображаемая на дисплее детектора, может стать неразборчивой при температурах ниже -20°C, но детектор продолжит выполнять свою функцию контроля содержания газа. Это не является повреждением дисплея и он вернется в рабочий режим когда температура поднимется выше -20°C. Чтобы более подробно ознакомиться с данными сертификации и рабочих температур, см. спецификацию датчиков Sensepoint.
Рабочий диапазон влажности	Постоянная отн. влажность 20-90% (без конденсации), меняющаяся отн. влажность 0-99% (без конденсации)
Рабочий диапазон давления	90-110 кПа
Условия хранения	от -25°C до +65°C

Информация о заказе трансмиттеров	
Стандартный комплект	В комплект поставки трансмиттера Sensepoint XCD RTD входит встроенная монтажная пластина, 2 боковых резьбовых отверстия под ввод M20 и 1 нижнее резьбовое отверстие под ввод M25. Заглушка 1 x M20, торцевой ключ для стопорного винта, магнитный карандаш для активации магнитных переключателей, компакт-диск с кратким руководством пользователя и инструкцией по эксплуатации. Стандартные параметры, диапазоны и калибровки на 100% проверены на заводе-изготовителе. Для каждого прибора предоставляется сертификат испытаний.
Информация по доставке	Габаритные размеры картонной упаковки: 312 мм (длина) x 223 мм (ширина) x 110 мм (глубина). Приблизительный вес: алюминий 2,5 кг, нерж. сталь 5,5 кг.

Модель Sensepoint XCD RTD

SPXCDALMTX4

Сертификация*
A- ATEX/IECEX

Материал корпуса
L- алюминиевый сплав LM25
S- нержавеющая сталь

Ввод
M- M20 по бокам и M25 внизу

Примечание.
Требуемый датчик заказывается отдельно
*Доступны также модели, сертифицированные для стран Азии



Трансмиссер Sensepoint XCD RTD		Sensepoint, датчики кислорода и токсичных газов	
SPXCDASMTX4	Трансмиссер SP XCD RTD с корпусом из нержавеющей стали марки 316, сертификаты ATEX/IECEX и AP	2106B1418	Датчик M20 токсичных газов Sensepoint NO 0-100 млн ⁻¹
SPXCDALMTX4	Трансмиссер SP XCD RTD с корпусом из алюминия LM25, сертификаты ATEX/IECEX и AP	2106B1518	Датчик M25 токсичных газов Sensepoint NO 0-100 млн ⁻¹
		2106B1420	Датчик M20 токсичных газов Sensepoint SO ₂ 0-15 млн ⁻¹
		2106B1421	Датчик M20 токсичных газов Sensepoint SO ₂ 0-50 млн ⁻¹
		2106B1520	Датчик M25 токсичных газов Sensepoint SO ₂ 0-15 млн ⁻¹
		2106B1521	Датчик M25 токсичных газов Sensepoint SO ₂ 0-50 млн ⁻¹
		2106B1422	Датчик M20 токсичных газов Sensepoint NO ₂ 0-10 млн ⁻¹
		2106B1522	Датчик M25 токсичных газов Sensepoint NO ₂ 0-10 млн ⁻¹
		2106B1430	Датчик токсичных газов Sensepoint O ₂ 25% об. M20
		2106B1530	Датчик токсичных газов Sensepoint O ₂ 25% об. M25

Датчики токсичных газов Sensepoint		Наборы сменных элементов Sensepoint	
2106B1400	Датчик M20 токсичных газов Sensepoint H ₂ S 0-20 млн ⁻¹	2106B1545	Комплект для замены электрохимической ячейки O ₂
2106B1401	Датчик M20 токсичных газов Sensepoint H ₂ S 0-50 млн ⁻¹	2106B1546	Комплект для замены электрохимической ячейки SO ₂
2106B1402	Датчик M20 токсичных газов Sensepoint H ₂ S 0-100 млн ⁻¹	2106B1547	Комплект для замены электрохимической ячейки Cl ₂
2106B1500	Датчик M25 токсичных газов Sensepoint H ₂ S 0-20 млн ⁻¹	2106B1548	Комплект для замены электрохимической ячейки CO
2106B1501	Датчик M25 токсичных газов Sensepoint H ₂ S 0-50 млн ⁻¹	2106B1549	Комплект для замены электрохимической ячейки H ₂ S
2106B1502	Датчик M25 токсичных газов Sensepoint H ₂ S 0-100 млн ⁻¹	2106B1594	Комплект для замены электрохимической ячейки NO
2106B1405	Датчик M20 токсичных газов Sensepoint CO 0-100 млн ⁻¹	2106B1595	Комплект для замены электрохимической ячейки NH ₃ 0-1000 млн ⁻¹
2106B1406	Датчик M20 токсичных газов Sensepoint CO 0-200 млн ⁻¹	2106B1596	Комплект для замены электрохимической ячейки NH ₃ 0-50 млн ⁻¹
2106B1407	Датчик M20 токсичных газов Sensepoint CO 0-500 млн ⁻¹	2106B1597	Комплект для замены электрохимической ячейки H ₂ 0-1000 млн ⁻¹
2106B1505	Датчик M25 токсичных газов Sensepoint CO 0-100 млн ⁻¹	2106B1598	Комплект для замены электрохимической ячейки H ₂ 10000 млн ⁻¹
2106B1506	Датчик M25 токсичных газов Sensepoint CO 0-200 млн ⁻¹	2106B1599	Комплект для замены электрохимической ячейки NO ₂ 0-10 млн ⁻¹
2106B1507	Датчик M25 токсичных газов Sensepoint CO 0-500 млн ⁻¹		
2106B1410	Датчик M20 токсичных газов Sensepoint Cl ₂ 0-5 млн ⁻¹		
2106B1411	Датчик M20 токсичных газов Sensepoint Cl ₂ 0-15 млн ⁻¹		
2106B1510	Датчик M25 токсичных газов Sensepoint Cl ₂ 0-5 млн ⁻¹		
2106B1511	Датчик M25 токсичных газов Sensepoint Cl ₂ 0-15 млн ⁻¹		
2106B1413	Датчик M20 токсичных газов Sensepoint NH ₃ 0-50 млн ⁻¹		
2106B1414	Датчик M20 токсичных газов Sensepoint NH ₃ 0-1000 млн ⁻¹		
2106B1415	Датчик M20 токсичных газов Sensepoint NH ₃ 0-100 млн ⁻¹		
2106B1513	Датчик M25 токсичных газов Sensepoint NH ₃ 0-50 млн ⁻¹		
2106B1514	Датчик M25 токсичных газов Sensepoint NH ₃ 0-1000 млн ⁻¹		
2106B1515	Датчик M25 токсичных газов Sensepoint NH ₃ 0-100 млн ⁻¹		
2106B1416	Датчик M20 токсичных газов Sensepoint H ₂ 0-10000 млн ⁻¹		
2106B1417	Датчик M20 токсичных газов Sensepoint H ₂ 0-10000 млн ⁻¹		
2106B1516	Датчик M25 токсичных газов Sensepoint H ₂ 0-10000 млн ⁻¹		
2106B1517	Датчик M25 токсичных газов Sensepoint H ₂ 0-10000 млн ⁻¹		

Принадлежности

00780-A-0100	Взрывозащищенная сертифицированная по ATEX соединительная коробка - Bartec DE1155 с монтажной пластиной и резьбовыми отверстиями под вводы: 1 x 25 мм - 3 x 20 мм.
SPXCDDMK	Комплект для монтажа на воздуховоде
SPXCDDHRTEN	Печатная копия руководства на английском языке
SPXCDDMTBR	Монтажный кронштейн (включая болты, гайки, кронштейны)
SPXCDDSDP	Защита от солнца и осадков

Ассортимент продукции



Стационарные средства контроля газов

Компания Honeywell Analytics предлагает широкий ассортимент стационарных решений по обнаружению утечек газа, предназначенных для различных отраслей промышленности и условий использования, в том числе на коммунальных предприятиях, в промышленности, производстве полупроводников, на электростанциях и в нефтехимической сфере.

- » Обнаружение горючих газов, кислорода и токсичных газов (включая редкие газы).
- » Новаторское использование датчиков четырех основных технологий – бумажной ленты, электрохимической ячейки, каталитического шарика и инфракрасной технологии.
- » Возможность определения содержания газа до частей на миллиард или процентов по объему.
- » Рентабельные решения, соответствующие нормативным требованиям.

Портативные средства контроля газов

Если нужна индивидуальная защита от воздействия опасных газов, компания Honeywell Analytics имеет широкий ассортимент надежных решений, которые идеально подходят для использования в замкнутых и закрытых пространствах. К ним относятся следующие типы устройств:

- » Для обнаружения горючих газов, кислорода и токсичных газов.
- » Индивидуальные носимые сигнализаторы, рассчитанные на определение одного вида газа.
- » Портативные сигнализаторы, рассчитанные на несколько газов, предназначенные для использования в закрытых пространствах и соответствующие установленным нормам.
- » Переносные сигнализаторы для определения нескольких видов газов, применяются для временной защиты местности на время строительства объекта и проведения работ по техническому обслуживанию.

Сервис и поддержка

Для компании Honeywell Analytics качественное обслуживание и забота о клиентах имеет большое значение. Наш главный принцип – в полной мере оправдать желания клиентов. Далее представлены лишь некоторые из предлагаемых нами услуг.

- » Полная техническая поддержка.
- » Консультации экспертов.
- » Хорошо оснащенные мастерские, что позволяет выполнять ремонт изделия (с возвратом изготовителю) в кратчайшие сроки.
- » Широкая сеть пунктов обеспечения технической поддержки.
- » Обучающие курсы по эксплуатации и техническому обслуживанию оборудования.
- » Выездные специалисты по калибровке.
- » Индивидуальные программы по проведению профилактического обслуживания и ремонта.
- » Расширенная гарантия на продукцию.

Дополнительная информация

www.honeywellanalytics.com

Контакт с Honeywell Analytics:

Европа, Ближний Восток, Африка, Индия

Life Safety Distribution AG
Weiherallee 11a
CH-8610 Uster
Switzerland
Tel: +41 (0)44 943 4300
Fax: +41 (0)44 943 4398
gasdetection@honeywell.com

Технический сервис

EMEA: HAexpert@honeywell.com
US: ha.us.service@honeywell.com
AP: ha.ap.service@honeywell.com

Внимание!

Несмотря на то, что для обеспечения максимальной точности информации, приведенной в данной брошюре, были предприняты все возможные меры, ответственности за возможные ошибки или опечатки мы не несем. По причине возможного изменения информации и законодательных актов мы настоятельно рекомендуем вам иметь копии самых последних норм, стандартов и директив. Данная брошюра не преследует целей создания основы для заключения контракта.

H_Sensepoint XCD RTD_DS01090_V1_RU
07/10

© Honeywell Analytics, 2010

Америки

Honeywell Analytics Inc.
405 Barclay Blvd.
Lincolnshire, IL 60069
USA
Tel: +1 847 955 8200
Toll free: +1 800 538 0363
Fax: +1 847 955 8210
detectgas@honeywell.com

Азия и Тихий океан

Honeywell Analytics Asia Pacific
#508, Kolon Science Valley (I)
187-10 Guro-Dong, Guro-Gu
Seoul, 152-050
Korea
Tel: +82 (0)2 6909 0300
Fax: +82 (0)2 2025 0329
analytics.ap@honeywell.com

Honeywell