



ДАТЧИКИ – СИГНАЛИЗАТОРЫ ДАТ-М

Руководство по эксплуатации

ИБЯЛ.413216.044 РЭ

СОГЛАСОВАНО:

Начальник ОТКиИ

\_\_\_\_\_ В.Л. Лемешев  
\_\_\_\_\_ 2015 г.

Начальник отдела маркетинга

\_\_\_\_\_ И.В. Самсонов  
\_\_\_\_\_ 2015 г.

Начальник ОМ-Главный метролог

\_\_\_\_\_ Н.А. Диваков  
\_\_\_\_\_ 2015 г.

Начальник ОПШ №6

\_\_\_\_\_ А.В. Шорохов  
\_\_\_\_\_ 2015 г.

Начальник ГС

\_\_\_\_\_ Т.А. Тертышная  
\_\_\_\_\_ 2015 г.

Начальник КТО

\_\_\_\_\_ А.Ю. Зотов  
\_\_\_\_\_ 2015 г.

РАЗРАБОТАНО:

Утвердил

\_\_\_\_\_ О.М. Пшонко  
\_\_\_\_\_ 2015 г.

Зав. сектором

\_\_\_\_\_ С.Ю. Игуменов  
\_\_\_\_\_ 2015 г.

Проверил

\_\_\_\_\_ А.В. Мартынович  
\_\_\_\_\_ 2015 г.

Исполнитель

\_\_\_\_\_ М.Ю. Вороненко  
\_\_\_\_\_ 2015 г.

Нормоконтроль

\_\_\_\_\_ С.В. Фролов  
\_\_\_\_\_ 2015 г.

## Содержание

1 Описание и работа	5
1.1 Назначение сигнализаторов	5
1.2 Технические характеристики	11
1.3 Состав сигнализаторов	20
1.4 Устройство и работа	21
1.5 Средства измерения, инструмент и принадлежности	28
1.6 Маркировка и пломбирование	30
1.7 Упаковка	32
2 Использование по назначению	33
2.1 Общие указания по эксплуатации	33
2.2 Подготовка сигнализаторов к использованию	34
2.3 Использование сигнализаторов	43
2.3.1 Порядок работы	43
2.3.2 Методика измерений	46
2.3.3 Возможные неисправности и способы их устранения	47
3 Техническое обслуживание	49
3.1 Общие указания	49
3.2 Меры безопасности	50
3.3 Порядок технического обслуживания сигнализаторов	50
3.4 Проверка работоспособности сигнализаторов	53
3.5 Техническое освидетельствование	54
4 Текущий ремонт	55
4.1 Текущий ремонт сигнализаторов	55
4.2 Текущий ремонт составных частей сигнализаторов	55
5 Хранение	57
6 Транспортирование	57
7 Утилизация	58
8 Гарантии изготовителя	59
9 Сведения о рекламациях	60
10 Свидетельство о приемке	61
11 Свидетельство об упаковывании	61
12 Сведения об отгрузке	62
13 Сведения о гарантийном ремонте	62

Приложение А Перечень горючих веществ, образующих газо- и паровоздушные смеси, контролируемые сигнализаторами ДАТ-М	63
Приложение Б Питание сигнализаторов от блоков БПС-21М и БРС	67
Приложение В Режимы работы сигнализаторов	68
Приложение Г Команды протокола MODBUS RTU, поддерживаемые сигнализаторами ДАТ-М-06/-06ТР/-06ТРХ/-06ТРХН/-06Г/-06ГТР/-06ГТРХ/-06ГТРХН	81
Приложение Д Команды протокола HART, поддерживаемые сигнализаторами ДАТ-М-05Х/-05ХН/-05ГХ/-05ГХН/-06ТРХ/-06ТРХН-06ГТРХ/-06ГТРХН	85
Приложение Е Схема пломбировки сигнализаторов от несанкционированного доступа	87
Приложение Ж Сигнализаторы ДАТ-М. Монтажный чертеж	88
Приложение И Сигнализаторы ДАТ-М-01/-02/-03/-04. Чертеж средств взрывозащиты	89
Приложение К Сигнализаторы ДАТ-М-05/-06 всех исполнений. Чертеж средств взрывозащиты	90
Приложение Л Монтаж и эксплуатация кабельных вводов	91
Приложение М Схема подключения сигнализаторов ДАТ-М-05Х/-05ХН/-05ГХ/-05ГХН/-06ТРХ/-06ТРХН/-06ГТРХ/-06ГТРХН по каналу связи HART	93
Приложение Н Технические характеристики ГСО-ПГС, используемых при корректировке показаний сигнализаторов	94
Приложение П Схема подключения сигнализаторов ДАТ-М-04 к блокам БПС-21 ИБЯЛ.411111.034 (сняты с производства), БРС ИБЯЛ.411111.036	95
Приложение Р Схема подключения сигнализаторов ДАТ-М (кроме ДАТ-М-04, ДАТ-М-05ХН/-05ГХН)) к блокам БПС-21М ИБЯЛ.411111.042, БРС ИБЯЛ.411111.036-01/-02-03/-04	96
Приложение С Схема подключения блока БМС ИБЯЛ.411531.005 к сигнализаторам ДАТ-М-01/-02/-03/-04	98
Приложение Т Схема подключения сигнализатора к ПЭВМ	99
Приложение У Утилизация ТХД	100
Перечень принятых сокращений	102



Перед началом работ, пожалуйста, прочтите настоящее руководство по эксплуатации! Оно содержит важные указания и данные, соблюдение которых обеспечит правильное использование датчиков-сигнализаторов ДАТ-М (в дальнейшем - сигнализаторов), позволит сэкономить средства на сервисное обслуживание и обеспечит надежные результаты измерений.

Изготовитель оставляет за собой право вносить конструктивные изменения, связанные с улучшением технических и потребительских качеств, вследствие чего в руководстве по эксплуатации возможны незначительные расхождения между текстом, графическим материалом, эксплуатационной документацией и изделием, не влияющие на качество, работоспособность, надежность и долговечность изделия.

Настоящее руководство по эксплуатации является объединенным эксплуатационным документом, включает в себя разделы паспорта, содержит техническое описание и инструкцию по эксплуатации сигнализаторов, предназначено для изучения сигнализаторов, их характеристик и правил эксплуатации.

Сигнализаторы допущены к применению в Российской Федерации и имеют свидетельство об утверждении типа средств измерений, выданное Федеральным агентством по техническому регулированию и метрологии RU.C.31.004.A № 59914, внесены в Государственный реестр средств измерений Российской Федерации под номером № 32941-15. Срок действия до 24 сентября 2020 г.

Сигнализаторы соответствуют требованиям Технического регламента Таможенного союза ТР ТС 020/2011 «Электромагнитная совместимость технических средств»; регистрационный номер декларации о соответствии ТС № RU Д-RU.AЯ46.B.76123. Срок действия по 15.03.2020 г. включительно.

Сигнализаторы соответствуют требованиям Технического регламента Таможенного союза ТР ТС 012/2011 «О безопасности оборудования для работы во взрывоопасных средах», сертификат соответствия № ТС RU C-RU. ВН02.B.00010, выдан органом по сертификации взрывозащищенных средств измерений, контроля и элементов автоматики ФГУП «ВНИИФТРИ» (ОС ВСИ «ВНИИФТРИ»). Срок действия по 06.08.2020 г. включительно.

Предприятие-изготовитель: ФГУП «СПО «Аналитприбор».

Россия, 214031, г. Смоленск, ул. Бабушкина, 3.

Тел. +7 (4812) 31-07-04, 31-32-39.

Бесплатный звонок по России 8-800-100-19-50.

Адрес электронной почты: [info@analitpribor-smolensk.ru](mailto:info@analitpribor-smolensk.ru), [market@analitpribor-smolensk.ru](mailto:market@analitpribor-smolensk.ru).

Сайт: [www.analitpribor-smolensk.ru](http://www.analitpribor-smolensk.ru), [аналитприбор.пф](http://аналитприбор.пф).

## 1 ОПИСАНИЕ И РАБОТА

### 1.1 Назначение сигнализаторов

1.1.1 Сигнализаторы предназначены для непрерывного автоматического контроля дозврывоопасных концентраций горючих газов, паров и их смесей в воздухе рабочей зоны помещений и открытых площадок и выдачи световой сигнализации о превышении установленных пороговых значений.

Принцип действия сигнализаторов – термохимический.

Тип сигнализаторов – стационарный, автоматический, одноканальный.

Способ отбора пробы – диффузионный или принудительный, за счет избыточного давления в точке отбора или с помощью дополнительного устройства доставки пробы, например эжектора.

Режим работы – непрерывный.

Рабочее положение – вертикальное.

Перечень горючих веществ, образующих газо- и паровоздушные смеси, контролируемые сигнализаторами, приведен в приложении А.

1.1.2 Область применения – контроль воздуха рабочей зоны помещений и наружных установок взрыво- и пожароопасных химических, нефтехимических и нефтеперерабатывающих производств, других отраслей промышленности, в том числе в составе системы СКАПО ИБЯЛ.424355.002 ТУ и совместно с блоками питания и сигнализации БПС-21М ИБЯЛ.411111.042 ТУ при выполнении работ по обеспечению безопасных условий и охране труда; осуществлению производственного контроля за соблюдением установленных законодательством Российской Федерации требований промышленной безопасности к эксплуатации опасного производственного объекта.

1.1.3 Сигнализаторы имеют конструктивные исполнения в соответствии с таблицей 1.1.

Таблица 1.1

Наименование	Обозначение	Основной вид взрывозащиты	Поверочный компонент	Напряжение питания, В	Наличие цифровой индикации	Диапазон рабочей температуры, °С	Наличие и тип выходного сигнала постоянного тока	Цифровой канал связи	Наличие исполнительных реле	Степень защиты по ГОСТ 14254-96					
ДАТ-М-01	ИБЯЛ.413216.044	ib	метан	10-24	Да	-40...+50	общий минус	-	-	IP54					
ДАТ-М-02	ИБЯЛ.413216.044-01	ib		10-16	Нет	-60...+50		-	-						
ДАТ-М-03	ИБЯЛ.413216.044-02	ib		10-24	Нет			-	-						
ДАТ-М-04	ИБЯЛ.413216.044-03	ib		10-16	Нет	общий плюс	-	-							
ДАТ-М-05	ИБЯЛ.413216.044-04	d	гексан	10-32	Да		галванически развязанный	-	-	IP66					
ДАТ-М-05Х	ИБЯЛ.413216.044-06	d				-40...+50		HART	-						
ДАТ-М-05ХН	ИБЯЛ.413216.044-07	d				-60...+50		HART	-						
ДАТ-М-05Г	ИБЯЛ.413216.044-11	d				-40...+50		-	-						
ДАТ-М-05ГХ	ИБЯЛ.413216.044-12	d				-60...+50		HART	-						
ДАТ-М-05ГХН	ИБЯЛ.413216.044-13	d				-40...+50		HART	-						
ДАТ-М-06	ИБЯЛ.413216.044-05	d				метан		10-32	Да		нет	RS-485	-		
ДАТ-М-06ТР	ИБЯЛ.413216.044-08	d										-40...+50	галванически развязанный	RS-485	+
ДАТ-М-06ТРХ	ИБЯЛ.413216.044-09	d										-60...+50	галванически развязанный	RS-485+HART	+
ДАТ-М-06ТРХН	ИБЯЛ.413216.044-10	d										-60...+50	галванически развязанный	RS-485+HART	+
ДАТ-М-06Г	ИБЯЛ.413216.044-14	d	гексан	10-32	Да	нет	RS-485	-							
ДАТ-М-06ГТР	ИБЯЛ.413216.044-15	d					-40...+50	галванически развязанный	RS-485	+					
ДАТ-М-06ГТРХ	ИБЯЛ.413216.044-16	d					-60...+50	галванически развязанный	RS-485+HART	+					
ДАТ-М-06ГТРХН	ИБЯЛ.413216.044-17	d					-60...+50	галванически развязанный	RS-485+HART	+					

1.1.4 Сигнализаторы обеспечивают выполнение следующих функций:

- 1) выдачу токового сигнала, пропорционального содержанию горючих газов и паров (кроме ДАТ-М-06/-06Г);
- 2) выдачу непрерывной световой сигнализации зеленого цвета, свидетельствующей о наличии питающего напряжения;
- 3) выдачу прерывистой световой сигнализации красного цвета с одновременным замыканием соответствующих «сухих» контактов реле, свидетельствующей о том, что содержание горючих газов и паров в контролируемой среде превысило установленное пороговое значение ПОРОГ 1 (кроме ДАТ-М-02/-03/-04);
- 4) выдачу непрерывной световой сигнализации красного цвета с одновременным замыканием соответствующих «сухих» контактов реле, свидетельствующей о том, что содержание горючих газов и паров в контролируемой среде превысило установленное пороговое значение ПОРОГ 2;
- 5) вывод измеренного значения содержания горючих газов и паров на встроенный цифровой индикатор (кроме ДАТ-М-02/-03/-04);
- 6) обмен данными с ВУ по цифровым каналам связи RS-485 и HART (см. таблицу 1.1).

Примечание – Замыкание «сухих» контактов реле реализовано только для исполнений ДАТ-М-06ТР/-06ТРХ/-06ТРХН/-06ГТР/-06ГТРХ/-06ГТРХН.

1.1.5 При размещении сигнализаторов во взрывоопасных зонах, в соответствии с маркировкой взрывозащиты, они могут использоваться совместно со следующим электрооборудованием:

- 1) ДАТ-М-01/-02/-03 – с блоками питания и сигнализации БПС-21М ИБЯЛ.411111.042 ТУ (взрывозащищенные исполнения с маркировкой взрывозащиты «[Exib]IIB», « [Exib]IIC»);
- 2) ДАТ-М-04 – с блоками питания и сигнализации БПС-21 ИБЯЛ.411111.034 ТУ (маркировка взрывозащиты «[Exib]IIC»; сняты с производства);
- 3) ДАТ-М-05/-05Х/-05Г/-05ГХ – с блоками питания и сигнализации БПС-21М ИБЯЛ.411111.042 ТУ (невзрывозащищенные исполнения);
- 4) ДАТ-М-06/-06ТР/-06ТРХ/-06ТРХН/-06Г/-06ГТР/-06ГТРХ/-06ГТРХН – с блоками питания и сигнализации БПС-21М-М ИБЯЛ.411111.042-04 ТУ;
- 5) в составе системы СКАПО ИБЯЛ.424355.002 ТУ;
- 6) ДАТ-М-01/-02/-03/-04 – с пультом контроля ИБЯЛ.422411.005 ТУ (маркировка взрывозащиты «1ExibIICt6 X»), предназначенным для индикации величины выходного сигнала постоянного тока сигнализаторов на месте их установки во взрывоопасной зоне;

7) ДАТ-М-01/-02/-03/-04 – с блоком местной сигнализации (БМС) ИБЯЛ.411531.005 (маркировка взрывозащиты «1ExibIICT6 X»), предназначенным для выдачи световой и звуковой сигнализации о превышении токовым выходным сигналом фиксированного порога срабатывания.

Сигнализаторы также могут работать с другими блоками питания и сигнализации и контроллерами сбора данных во взрывозащищенном исполнении, обеспечивающими параметры питания и искробезопасных цепей согласно требованиям настоящего руководства.

В верхней части корпуса сигнализаторов исполнений ДАТ-М-05/-06 всех исполнений расположены два отверстия для кабельных вводов с метрической резьбой М20 шагом 1,5 мм. При выпуске из производства в каждом из них установлена транспортная заглушка (пробка STC17,8). Для этих исполнений сигнализаторов существует возможность поставки кабельных вводов по отдельному заказу.

Сигнализаторы должны применяться с сертифицированными кабельными вводами и заглушками, которые обеспечивают необходимый вид и уровень взрывозащиты и степень защиты оболочки.

1.1.6 Сигнализаторы соответствуют ТР ТС 012/2011 и относятся к взрывозащищенному электрооборудованию группы II.

Сигнализаторы имеют маркировку взрывозащиты:

а) ДАТ-М-01/-02/-03/-04 – «1ExibdIICT6 X»/«1ExibdIICT6 X» взрывобезопасный уровень (1) взрывозащиты по ГОСТ 30852.0-2002 (МЭК60079-0:1998), обеспечиваемый видами: «искробезопасная электрическая цепь» (ib) по ГОСТ 30852.10-2002 (МЭК60079-11:1999), «взрывонепроницаемая оболочка» (d) по ГОСТ 30852.1-2002 (МЭК60079-1:1998);

б) ДАТ-М-05/-06 всех исполнений – «1ExdIICT6», взрывобезопасный уровень (1) взрывозащиты по ГОСТ 30852.0-2002 (МЭК60079-0:1998), обеспечиваемый видом «взрывонепроницаемая оболочка» (d) по ГОСТ 30852.1-2002 (МЭК60079-1:1998).

Знак «X», следующий за маркировкой взрывозащиты сигнализаторов исполнений ДАТ-М-01/-02/-03/-04, означает:

а) подключаемые к сигнализаторам источник питания и регистрирующая аппаратура должны иметь искробезопасные электрические цепи по ГОСТ 30852.10-2002 (МЭК60079-11:1999), а их искробезопасные параметры (уровень искробезопасной электрической цепи и подгруппа электрооборудования) должны соответствовать условиям применения сигнализаторов во взрывоопасной зоне;

б) сигнализаторы исполнений ДАТ-М-01/-02/-03/-04 необходимо оберегать от механических ударов (низкая опасность механических повреждений по ГОСТ 30852.0-2002 (МЭК60079-0:1998));



в) к клеммной колодке, расположенной под крышкой сигнализаторов ДАТ-М-02/-03/-04, запрещается подключать во взрывоопасной зоне внешние регистрирующие приборы, если с помощью других объективных средств контроля не установлено, что взрывоопасная газовая среда отсутствует.

Сигнализаторы исполнений ДАТ-М-01/-02/-03/-04 относятся к взрывозащищенному электрооборудованию подгрупп ПВ, ПС по ГОСТ 30852.0-2002.

1.1.7 Степень защиты сигнализаторов по ГОСТ 14254-96:

- а) ДАТ-М-01/-02/-03/-04 – IP54;
- б) ДАТ-М-05/-06 всех исполнений – IP66.

1.1.8 По устойчивости к воздействию климатических факторов окружающей среды по ГОСТ 15150-69 сигнализаторы соответствуют видам климатического исполнения:

- а) ДАТ-М-01 – УХЛ2 в диапазоне рабочей температуры от минус 40 до плюс 50 °С;
- б) ДАТ-М-02/-03/-04 – УХЛ2 в диапазоне рабочей температуры от минус 60 до плюс 50 °С;
- в) ДАТ-М-05/-05Х/-05Г/-05ГХ/-06/-06ТР/-06ТРХ/-06Г/-06ГТР/-06ГТРХ - УХЛ1 в диапазоне рабочей температуры от минус 40 до плюс 50 °С;
- г) ДАТ-М-05ХН/-05ГХН/-06ТРХН/-06ГТРХН - УХЛ1 в диапазоне рабочей температуры от минус 60 до плюс 50 °С.

1.1.9 По устойчивости к воздействию синусоидальных вибраций сигнализаторы соответствуют исполнению N2 по ГОСТ Р 52931-2008.

1.1.10 Условия эксплуатации сигнализаторов:

- а) диапазон температуры окружающей среды приведен в таблице 1.1;
- б) диапазон атмосферного давления от 84 до 106,7 кПа (от 630 до 800 мм рт. ст.);
- в) диапазон относительной влажности воздуха от 30 до 95 % при температуре 35 °С и более низких температурах без конденсации влаги;
- г) содержание пыли не более 10 мг/м<sup>3</sup>;
- д) производственная вибрация с частотой от 10 до 55 Гц, амплитудой 0,35 мм;
- е) рабочее положение – вертикальное, угол наклона в любом направлении не более 20°;
- ж) содержание вредных веществ в контролируемой среде (каталитических ядов, агрессивных веществ), снижающих каталитическую активность чувствительных элементов (ЧЭ) термохимического датчика (ТХД); агрессивных веществ, разрушающих огнепреградитель, токоподводы и ЧЭ ТХД, не должно превышать предельно-допустимых концентраций (ПДК) согласно ГОСТ 12.1.005-88.

## Примечания

1 Каталитические яды – вещества, снижающие каталитическую активность ЧЭ ТХД. Каталитическими ядами для ТХД являются галогены, сера, мышьяк, сурьма и их соединения, летучие соединения, содержащие атомы металлов, кремния, фосфора.

2 Агрессивные вещества – пары минеральных кислот и щелочей, газы и пары, вызывающие коррозию материалов огнепреградителя (оловянная бронза), токоподводов (провода ДКРНМ) и ЧЭ ТХД (оксид алюминия, Pt-Pd чернь), элементов газового канала БД (латунь ЛС59-1, латунь Л63, бронза Бр КМц 3-1, поликарбонат ПК-ЛТ-10) в рабочих условиях эксплуатации сигнализаторов.

3 При больших концентрациях агрессивных веществ и каталитических ядов срок службы ТХД сокращается. Для снижения содержания каталитических ядов и агрессивных веществ, поступающих к ЧЭ ТХД, применяются фильтры-поглотители. Такие фильтры применимы преимущественно при контроле горючих газов. В случае контроля паров горючих жидкостей применение фильтров-поглотителей ограничено, т.к. при установке фильтра затрудняется доступ контролируемой среды к ТХД, что приводит к увеличению времени срабатывания сигнализации и возможному несоответствию сигнализаторов по диапазону сигнальных концентраций. Возможность применения фильтров-поглотителей агрессивных веществ и каталитических ядов оговаривается предприятием–изготовителем по запросу потребителя для каждого конкретного применения сигнализаторов, фильтры поставляются по отдельному заказу.

Сигнализаторы относятся к взрывозащищённому электрооборудованию группы II по ГОСТ 30852.0-2002 (МЭК 60079-0:1998) и предназначены для применения во взрывоопасных зонах в соответствии с установленной маркировкой взрывозащиты, требованиями ТР ТС 012/2011, ГОСТ 30852.13-2002 (МЭК 60079-14:1996), «Правил устройства электроустановок» (ПУЭ гл.7.3), «Правил технической эксплуатации электроустановок потребителей» (ПТЭЭП гл.3.4), других нормативных документов, регламентирующих применение электрооборудования во взрывоопасных зонах, и требованиями эксплуатационной документации.

## 1.2 Технические характеристики

1.2.1 Электрическое питание сигнализаторов осуществляется:

а) ДАТ-М-01/-03 – от источника питания постоянного тока с выходным напряжением от 10 до 24 В, имеющего выходные искробезопасные электрические цепи с искробезопасными параметрами (уровень искробезопасной электрической цепи и подгруппа электрооборудования), которые соответствуют условиям применения сигнализаторов во взрывоопасной зоне;

б) ДАТ-М-02/-04 – от источника питания постоянного тока с выходным напряжением от 10 до 16 В, имеющего выходные искробезопасные электрические цепи с искробезопасными параметрами (уровень искробезопасной электрической цепи и подгруппа электрооборудования), которые соответствуют условиям применения сигнализаторов во взрывоопасной зоне;

в) ДАТ-М-05/-06 всех исполнений - от источника питания постоянного тока с напряжением от 10 до 32 В.

Примечание – Исполнения сигнализаторов, питание которых возможно от блоков БПС-21М ИБЯЛ.411111.042 или блоков БРС ИБЯЛ.411111.036 системы СКАПО приведены в приложении Б.

1.2.2 Мощность, потребляемая сигнализаторами, Вт, не более:

а) ДАТ-М-01/-03 - 2,5;

б) ДАТ-М-02/-04 – 3,2;

в) ДАТ-М-05/-05Х/-05Г/-05ГХ/-06/-06Г – 3,5;

г) ДАТ-М-06ТР/-06ТРХ – 6;

д) ДАТ-М-06ГТР/-06ГТРХ – 7;

е) ДАТ-М-05ХН/-05ГХН/-06ТРХН/-06ГТРХН – 10.

1 При напряжении питания 24 В ток потребления сигнализаторов ДАТ-М-01/-03 не превышает 105 мА.

2 Ток потребления ДАТ-М-02/-04 не зависит от напряжения источника питания и не превышает 175 мА.

1.2.3 Габаритные размеры сигнализаторов, мм, не более:

а) ДАТ-М-01/-02/-03/-04: длина – 180; ширина – 60; высота – 155;

б) ДАТ-М-05/-06 всех исполнений - длина – 110; ширина – 130; высота – 250.

1.2.4 Масса сигнализаторов, кг, не более:

а) ДАТ-М-01/-02/-03/-04 – 1,5;

б) ДАТ-М-05/-06 всех исполнений – 4.

1.2.5 Сигнализаторы (кроме ДАТ-М-06/-06Г) имеют выходной сигнал постоянного тока (4 – 20) мА по ГОСТ 26.011-80:

а) ДАТ-М-01/-02/-03 – гальванически связанный с цепью питания, направление протекания тока – от линии выходного сигнала постоянного тока сигнализаторов в минусовой вывод источника питания;

б) ДАТ-М-04 – гальванически связанный с цепью питания, направление протекания тока – от плюсового вывода источника питания в линию выходного сигнала постоянного тока сигнализатора;

в) ДАТ-М-05/-05Х/-05ХН/-05Г/-05ГХ/-05ГХН/-06/-06ГР/-06ГРХ/-06ГРХН/-06Г/-06ГТР/-06ГТРХ/-06ГТРХН – гальванически развязанный от цепи питания сигнализаторов;

г) нагрузочное сопротивление, Ом:

1) 500 - при максимальном значении напряжения питания;

2) 300 - при минимальном значении напряжения питания.

Амплитуда пульсаций напряжения при сопротивлении нагрузки 50 Ом - не более 6 мВ.

Диапазон изменений значений выходного сигнала постоянного тока:

а) от 3 до 24 мА для сигнализаторов ДАТ-М-01, ДАТ-М-05/-05Х/-05ХН/-05Г/-05ГХ/-05ГХН/-06ГР/-06ГРХ/-06ГРХН/-06ГТР/-06ГТРХ/-06ГТРХН;

б) от 0 до 27 мА для сигнализаторов ДАТ-М-02/-03/-04.

1.2.6 Диапазон измерений сигнализаторов по поверочному компоненту - от 0 до 50 % НКПР.

Поверочным компонентом сигнализаторов, в зависимости от исполнения (см. таблицу 1.1), является метан (СН<sub>4</sub>) или гексан (С<sub>6</sub>Н<sub>14</sub>).

1.2.7 Номинальная функция преобразования сигнализаторов имеет вид:

а) по выходному сигналу постоянного тока I, мА (кроме сигнализаторов ДАТ-М-06/-06Г)

$$I = I_0 + K_n \cdot C_{вх}, \quad (1.1)$$

где I<sub>0</sub> – начальный уровень выходного сигнала, равный 4 мА;

C<sub>вх</sub> – содержание определяемого компонента на входе сигнализаторов, % НКПР;

K<sub>n</sub> – номинальный коэффициент преобразования для сигнализаторов с поверочным компонентом метан согласно таблице 1.2, для сигнализаторов с поверочным компонентом гексан согласно таблице 1.3.

Таблица 1.2

Определяемый компонент	Коэффициент преобразования, мА/% НКПР
Метан	0,320
Водород	0,384
Гексан, Нефрас	0,176

Таблица 1.3

Определяемый компонент	Коэффициент преобразования, мА/% НКПР
Гексан	0,320
Пропан	0,416
Декан	0,109

б) по цифровому отсчетному устройству А, % НКПР, ДАТ-М-01, ДАТ-М-05/-06 всех исполнений и цифровым каналам связи для ДАТ-М-05Х/-05ХН/-05ГХ/-05ГХН/-06/-06ТР/-06ТРХ/-06ТРХН/-06Г/-06ГТР/-06ГТРХ/-06ГТРХН:

$$A = K \cdot C_{вх}, \quad (1.2)$$

где К – коэффициент пропорциональности для сигнализаторов с поверочным компонентом метан согласно таблице 1.4, для сигнализаторов с поверочным компонентом гексан согласно таблице 1.5.

Таблица 1.4

Определяемый компонент	Коэффициент пропорциональности
Метан	1,00
Водород	1,20
Гексан, Нефрас	0,55

Таблица 1.5

Определяемый компонент	Коэффициент пропорциональности
Гексан	1,00
Декан	0,34
Пропан	1,30

#### 1.2.8 Диапазон показаний сигнализаторов:

- а) по токовому выходу (кроме сигнализаторов ДАТ-М-02/-03/-04/-06/-06Г) – от 0 до 60 % НКПР;
- б) по токовому выходу для ДАТ-М-02/-03/-04 – от 0 до 70 % НКПР;
- в) по цифровому отсчетному устройству для ДАТ-М-01, ДАТ-М-05/-06 всех исполнений и цифровым каналам связи для ДАТ-М-05Х/-05ХН/-05ГХ/-05ГХН/-06/-06ТР/-06ТРХ/-06ТРХН/-06Г/-06ГТР/-06ГТРХ/-06ГТРХН – от 0 до 100 % НКПР.

1.2.9 Сигнализаторы имеют световую сигнализацию о превышении измеренным значением дозврывоопасной концентрации установленных пороговых значений. Установленные при выпуске из производства значения порогов сигнализации (по поверочному компоненту) приведены в таблице 1.6.

Таблица 1.6

Условное наименование сигнализаторов	Установленные при выпуске из производства значения порогов сигнализации, % НКПР		Тип порогов
	ПОРОГ1 (предупредительный)	ПОРОГ2 (аварийный)	
ДАТ-М-02/-03/-04	Нет	11	Фиксированный
ДАТ-М-01/-05/-05Х/ -05ХН/-06/-06ТР/ -06ТРХ/-06ТРХН	7	11	Регулируемые
ДАТ-М-05Г/-05ГХ/ -05ГХН/-06Г/-06ГТР/ -06ГТРХ/-06ГТРХН	10	15	Регулируемые
<p>Примечания</p> <p>1 Возможна установка значения ПОРОГ2 для сигнализаторов ДАТ-М-02/-03/-04, отличного от приведенного, что должно оговариваться при заказе сигнализаторов.</p> <p>2 В соответствии с приложением В настоящего РЭ, в сигнализаторах ДАТ-М-01, ДАТ-М-05/-06 всех исполнений возможна регулировка пороговых значений потребителем.</p>			

Диапазон регулировки (для сигнализаторов ДАТ-М-01, ДАТ-М-05/-06 всех исполнений) или установки (для сигнализаторов ДАТ-М-02/-03/-04) значений порогов сигнализации от 5 до 50 % НКПР.

Сигнализаторы ДАТ-М-06ТР/-06ТРХ/-06ТРХН/-06ГТР/-06ГТРХН имеют группы "сухих" контактов реле:

- ПОРОГ1, ПОРОГ2, замыкающиеся одновременно с срабатыванием соответствующей сигнализации;

- ОТКАЗ, замыкающиеся в случае выхода из строя ТХД.

Параметры контактов реле ПОРОГ1, ПОРОГ2, ОТКАЗ:

- для напряжения постоянного тока:

а) допустимое значение напряжения на разомкнутых контактах - не более 30 В;

б) допустимое значение тока через замкнутые контакты – не более 1,0 А;

в) характер нагрузки – резистивная;

- для напряжения переменного тока:

а) допустимое значение напряжения на разомкнутых контактах

(действующее значение) - не более 250 В;

б) допустимое значение тока через замкнутые контакты – не более 1,0 А;

в) характер нагрузки – резистивная.

1.2.10 Диапазон сигнальных концентраций сигнализаторов - от 5 до 50 % НКПР в условиях эксплуатации, указанных в настоящем РЭ, при значениях порогов сигнализации, указанных в п.1.2.9.

1.2.11 Пределы допускаемой основной абсолютной погрешности сигнализаторов ( $\Delta_{\text{д}}$ ) по поверочному компоненту - не более  $\pm 5,0$  % НКПР.

1.2.12 Пределы допускаемой вариации выходного сигнала сигнализаторов – не более  $\pm 2,5$  % НКПР.

1.2.13 Пределы допускаемой основной абсолютной погрешности выходного сигнала сигнализаторов  $\Delta_{\text{н}}$  по неверочным компонентам, % НКПР, не более:

а) для сигнализаторов с поверочным компонентом метан:

- по водороду –  $\pm 10$ ;

- по пропану –  $\pm 10$ ;

- по гексану и нефрасу –  $\pm 10$ ;

б) для сигнализаторов с поверочным компонентом гексан:

- по декану –  $\pm 15$ ;

- по пропану –  $\pm 7,5$ .

1.2.14 Пределы допускаемой основной абсолютной погрешности срабатывания порогового устройства сигнализаторов –  $\pm 1,0$  % НКПР.

1.2.15 Время срабатывания сигнализации ПОРОГ2 при содержании поверочного компонента, в 1,6 раза превышающем пороговое значение, с, не более:

- 15 – для сигнализаторов с поверочным компонентом метан;

- 20 – для сигнализаторов с поверочным компонентом гексан.

1.2.16 Время прогрева сигнализаторов – не более 10 мин.

1.2.17 Время автоматической работы сигнализаторов без технического обслуживания с применением внешних средств и без вмешательства оператора – не менее 6 месяцев.

Примечания

1 При наличии в контролируемой среде агрессивных веществ и каталитических ядов, в том числе контролируемых веществ, отмеченных в таблице приложения А знаком "\*", время работы

сигнализаторов без корректировки показаний устанавливается на основе опыта эксплуатации в конкретных условиях применения.

2 При большом содержании или длительном воздействии агрессивных веществ или каталитических ядов возможно применение фильтра-поглотителя. Возможность применения фильтров-поглотителей оговаривается изготовителем по запросу потребителя для каждого конкретного применения сигнализаторов, фильтры поставляются по отдельному заказу.

3 При невозможности применения фильтра-поглотителя, в том случае, если агрессивным веществом или каталитическим ядом является определяемый компонент, наряду с сокращением времени работы без технического обслуживания уменьшаются также сроки службы ТХД.

1.2.18 Сигнализаторы ДАТ-М-05Х/-05ХН/-05Г/-05ГХ/-05ГХН/-06/-06ГР/-06ГРХ/-06ГРХН/-06Г/-06ГТР/-06ГТРХ/-06ГТРХН имеют цифровые каналы связи с ВУ, обеспечивающие:

- а) выдачу на ВУ результатов измерений;
- б) выдачу на ВУ информации о срабатывании порогов сигнализации;
- в) прием от ВУ команд на установку пороговых значений срабатывания сигнализации;
- г) прием от ВУ команд на корректировку по ГСО-ПГС.

Характеристики каналов связи:

а) ДАТ-М-06/-06ГР/-06ГРХ/-06ГРХН/-06Г/-06ГТР/-06ГТРХ/-06ГТРХН – интерфейс RS-485, скорость обмена 2400 бод или 9600 бод, логический протокол MODBUS RTU (команды, поддерживаемые данными сигнализаторами, приведены в приложении Г). Изготовителем при выпуске из производства установлена скорость обмена сигнализаторов в информационной сети – 2400 бод;

б) ДАТ-М-05Х/-05ХН/-05ГХ/-05ГХН/-06ГРХ/-06ГРХН/-06ГТРХ/-06ГТРХН – интерфейс HART, логический протокол HART, версия 7.5 (команды, поддерживаемые данными сигнализаторами, приведены в приложении Д).

**ВНИМАНИЕ: ОДНОВРЕМЕННАЯ РАБОТА СИГНАЛИЗАТОРА ПО КАНАЛАМ СВЯЗИ RS-485 И HART НЕВОЗМОЖНА. ПРИ ВЫПУСКЕ ИЗ ПРОИЗВОДСТВА В СИГНАЛИЗАТОРЕ ВЫБРАН КАНАЛ СВЯЗИ HART. ИЗМЕНЕНИЕ ТИПА КАНАЛА СВЯЗИ СОГЛАСНО п. В.3.5 (см. ПРИЛОЖЕНИЕ В)!**

1.2.19 Сигнализаторы устойчивы к:

а) изменению напряжения питания:

- 1) от 10 до 24 В – для сигнализаторов ДАТ-М-01/-03;
- 2) от 10 до 16 В – для сигнализаторов ДАТ-М-02/-04;
- 3) от 10 до 32 В – для сигнализаторов ДАТ-М-05/-06 всех исполнений;



б) изменению пространственного положения на угол в  $20^\circ$  в любом направлении от рабочего (вертикального) положения;

в) изменению относительной влажности окружающей среды в диапазоне до 95 % при температуре  $35^\circ\text{C}$ ;

г) воздействию производственной вибрации частотой от 10 до 55 Гц и амплитудой не более 0,35 мм.

1.2.20 Пределы допускаемой дополнительной абсолютной погрешности сигнализаторов от изменения температуры окружающей и контролируемой среды в рабочем диапазоне температур на каждые  $10^\circ\text{C}$  от номинального значения температуры  $(20 \pm 5)^\circ\text{C}$ , – не более  $\pm 1,0\%$  НКПР.

1.2.21 Пределы допускаемой дополнительной абсолютной погрешности сигнализаторов от изменения атмосферного давления в диапазоне от 84 до 106,7 кПа (от 630 до 800 мм рт.ст.), на каждые 3,3 кПа (25 мм рт. ст.) от номинального значения давления  $(101,3 \pm 4,0)$  кПа ( $(760 \pm 30)$  мм рт. ст.) – не более  $\pm 0,8\%$  НКПР.

1.2.22 Сигнализаторы соответствуют требованиям к электромагнитной совместимости, предъявляемым к оборудованию класса А по ГОСТ Р 51522.1-2011.

1.2.23 В конструкции сигнализаторов предусмотрена защита от несанкционированного доступа, обеспечиваемая путем пломбирования предприятием-изготовителем, схема пломбировки сигнализаторов от несанкционированного доступа приведена в приложении Е.

1.2.24 Встроенное ПО сигнализаторов ДАТ-М-01, ДАТ-М-05/-06 всех исполнений соответствует ГОСТ Р 8.654-2009. Уровень защиты встроенного ПО от непреднамеренных и преднамеренных изменений соответствует уровню защиты «средний» по Р 50.2.077-2014.

Сигнализаторы исполнений ДАТ-М-01, ДАТ-М-05/-06 всех исполнений обеспечивают цифровую индикацию номера версии ПО и цифрового идентификатора ПО (контрольной суммы).

Идентификационные данные соответствуют значениям, указанным в таблице 1.7.

1.2.25 Сигнализаторы в упаковке для транспортирования выдерживают воздействие температуры окружающей среды от минус 60 до плюс  $50^\circ\text{C}$ .

1.2.26 Сигнализаторы в упаковке для транспортирования прочны к воздействию ударов со значением пикового ударного ускорения  $98 \text{ м/с}^2$ , длительностью ударного импульса 16 мс; числом ударов  $(1000 \pm 10)$  для каждого направления.

1.2.27 Сигнализаторы в упаковке для транспортирования выдерживают воздействие относительной влажности окружающего воздуха  $(95 \pm 3)\%$  при температуре  $35^\circ\text{C}$  (группа условий хранения ЖЗ по ГОСТ 15150-69).

Таблица 1.7

Условное наименование сигнализаторов	Наименование ПО	Идентификационное наименование ПО	Номер версии (идентификационный номер) ПО	Цифровой идентификатор ПО (контрольная сумма исполняемого кода)	Алгоритм вычисления цифрового идентификатора ПО
ДАТ-М-01	Встроенное ПО	DAT01.hex	2.0	3F19	CRC-16
ДАТ-М-05/-05Г	Встроенное ПО	DAT-M-pwm.hex	2.0	105C	CRC-16
ДАТ-М-05Х/-05ХН/-05ГХ/-05ГХН	Встроенное ПО	DAT-M-hart.hex	2.0	50A2	CRC-16
ДАТ-М-06/-06ГР/-06Г/-06ГР	Встроенное ПО	DAT-M-rs-pwm-rele.hex	2.0	3F40	CRC-16
ДАТ-М-06ГРХ/-06ГРХН/-06ГРХ/-06ГРХН	Встроенное ПО	DAT-M-rs-hart-rele.hex	2.0	253E	CRC-16

1.1.28 Сигнализаторы должны быть сейсмостойки при воздействии землетрясений интенсивностью 9 баллов по MSK-64 при уровне установки над нулевой отметкой до 10 м по ГОСТ 30546.1-98.

1.2.29 Средняя наработка на отказ сигнализаторов в условиях эксплуатации составляет не менее 30000 ч (при этом допускается замена ТХД или комплекта чувствительных элементов, выработавших свой ресурс).

1.2.30 Назначенный срок службы сигнализаторов в условиях эксплуатации, указанных в п.1.1.10 настоящего РЭ, составляет 10 лет (с учетом замены ТХД или комплекта чувствительных элементов, выработавших свой ресурс).

Критерием предельного состояния сигнализаторов является экономическая нецелесообразность восстановления.

1.2.31 Назначенный срок службы составных частей сигнализаторов в условиях эксплуатации, указанных в п.1.1.10 настоящего РЭ:

- ТХД (с учетом замены ЧЭ) при условии, что содержание в контролируемой среде агрессивных веществ не превышает ПДК согласно ГОСТ 12.1.005-88 – 5 лет;

- ТХД (с учетом замены ЧЭ) при содержании в контролируемой среде агрессивных веществ, превышающем ПДК согласно ГОСТ 12.1.005-88 – 3 года;

- комплекта ЧЭ при условии отсутствия в анализируемой атмосфере каталитических ядов и агрессивных веществ, разрушающих токоподводы и ЧЭ ТХД, – 3 года;

- комплекта ЧЭ при наличии в анализируемой атмосфере каталитических ядов и агрессивных веществ, разрушающих токоподводы и ЧЭ ТХД, – 1 год.

1.2.32 Назначенный срок службы ЧЭ ТХД при контроле дихлорэтана и винилхлорида – до первого срабатывания сигнализации ПОРОГ2 или 1 год при отсутствии срабатывания сигнализации.

1.2.33 Суммарная масса драгоценных материалов в сигнализаторах, примененных в их составных частях, в том числе и в покупных изделиях, приведена в таблице 1.8.

Таблица 1.8

Наименование	Содержание, г		
	Золото	Серебро	Палладий
ДАТ-М-01	0,00246	0,08685	0,00038
ДАТ-М-02	0,01016	0,09800	0,00038
ДАТ-М-03	0,00256	0,07794	0,00038
ДАТ-М-04	0,01004	0,09604	0,00038
ДАТ-М-05/-06 всех исполнений	0,00213	0,05226	0,00038

1.2.34 Суммарная масса цветных металлов в сигнализаторах, примененных в их составных частях, в том числе и в покупных изделиях, приведена в таблице 1.9.

Таблица 1.9

Наименование	Содержание, кг		
	Алюминий	Бронза	Латунь
ДАТ-М-01, ДАТ-М-02, ДАТ-М-03, ДАТ-М-04	0,028	-	0,00018
ДАТ-М-05/-06 всех исполнений	3,4	0,03	0,05

**1.3 Состав сигнализаторов**

1.3.1 Комплект поставки сигнализаторов соответствует указанному в таблице 1.10.

Таблица 1.10

Обозначение	Наименование	Кол.	Примечание
	Датчик-сигнализатор ДАТ-М	1 шт.	Согласно исполнению
ИБЯЛ.413216.044 ВЭ	Ведомость эксплуатационных документов	1 компл.	
	Комплект эксплуатационных документов	1 компл.	Согласно ИБЯЛ.413216.044 ВЭ
	Комплект ЗИП	1 компл.	Согласно исполнению

## 1.4 Устройство и работа

1.4.1 Внешний вид сигнализаторов ДАТ-М-01/-02/-03/-04 представлен на рисунке 1.1.

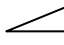
1.4.1.1 На передней панели сигнализаторов расположены:

- индикатор единичный зеленого цвета свечения «ВКЛ» (2);

- индикатор единичный красного цвета свечения «ПОРОГ» (3);

- защитная крышка, под которой расположены:

а) для сигнализаторов ДАТ-М-01 - кнопки управления режимами работы («Р», «В», «<», «>»);

б) для сигнализаторов ДАТ-М-02/-03/-04 - подстроечные резисторы «0», «», предназначенные для корректировки нуля и чувствительности;

- окно цифрового индикатора (7) сигнализаторов ДАТ-М-01;

- бобышки (8) для крепления проволоки при пломбировке крышки и фланца ТХД свинцовыми пломбами потребителя (крышка имеет отверстия для продевания проволоки).

1.4.1.2 К задней стенке корпуса сигнализаторов крепится пластина (5) для крепления сигнализаторов на стене, на нижней стенке корпуса расположены ТХД, закрытый защитным фланцем (1), и разъем (4) для подключения кабеля питания и выходного сигнала постоянного тока.

1.4.2 Внешний вид сигнализаторов ДАТ-М-05/-06 всех исполнений представлен на рисунке 1.2.

1.4.2.1 Под крышкой (8) сигнализаторов расположены:

- клеммник винтовой X1 (см. приложение Ж) для подключения через кабельный ввод:

а) кабеля питания;

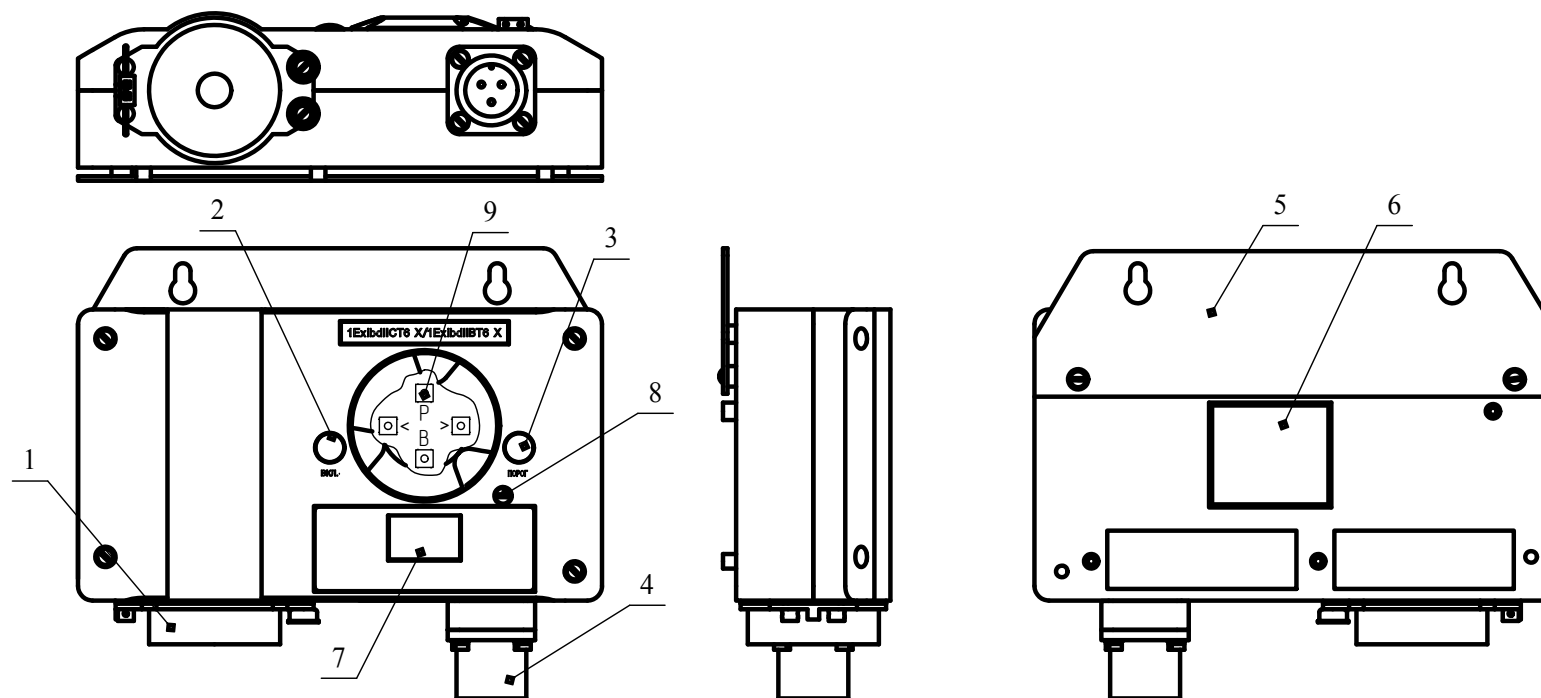
б) исполнительных устройств к реле ПОРОГ 1 (только для исполнений ДАТ-М-06ТР/-06ТРХ/-06ТРХН/-06ГТР/-06ГТРХ/-06ГТРХН);

- клеммник винтовой X2 для подключения через кабельный ввод:

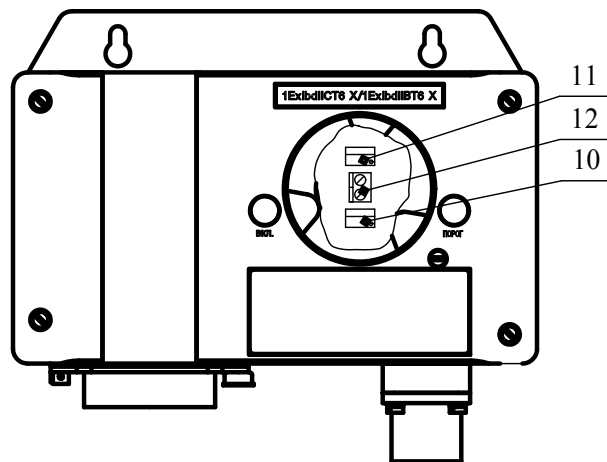
а) вторичного регистрирующего прибора, контролирующего выходной сигнал постоянного тока (кроме исполнений ДАТ-М-06/-06Г);

б) кабеля связи с внешними устройствами по цифровому каналу связи HART (только для исполнений ДАТ-М-05Х/-05ХН/-05ГХ/-05ГХН/-06ТРХ/-06ТРХН/-06ГТРХ/-06ГТРХН);

в) исполнительных устройств к реле ПОРОГ2 (только для исполнений ДАТ-М-06ТР/-06ТРХ/-06ТРХН/-06ГТР/-06ГТРХ/-06ГТРХН);



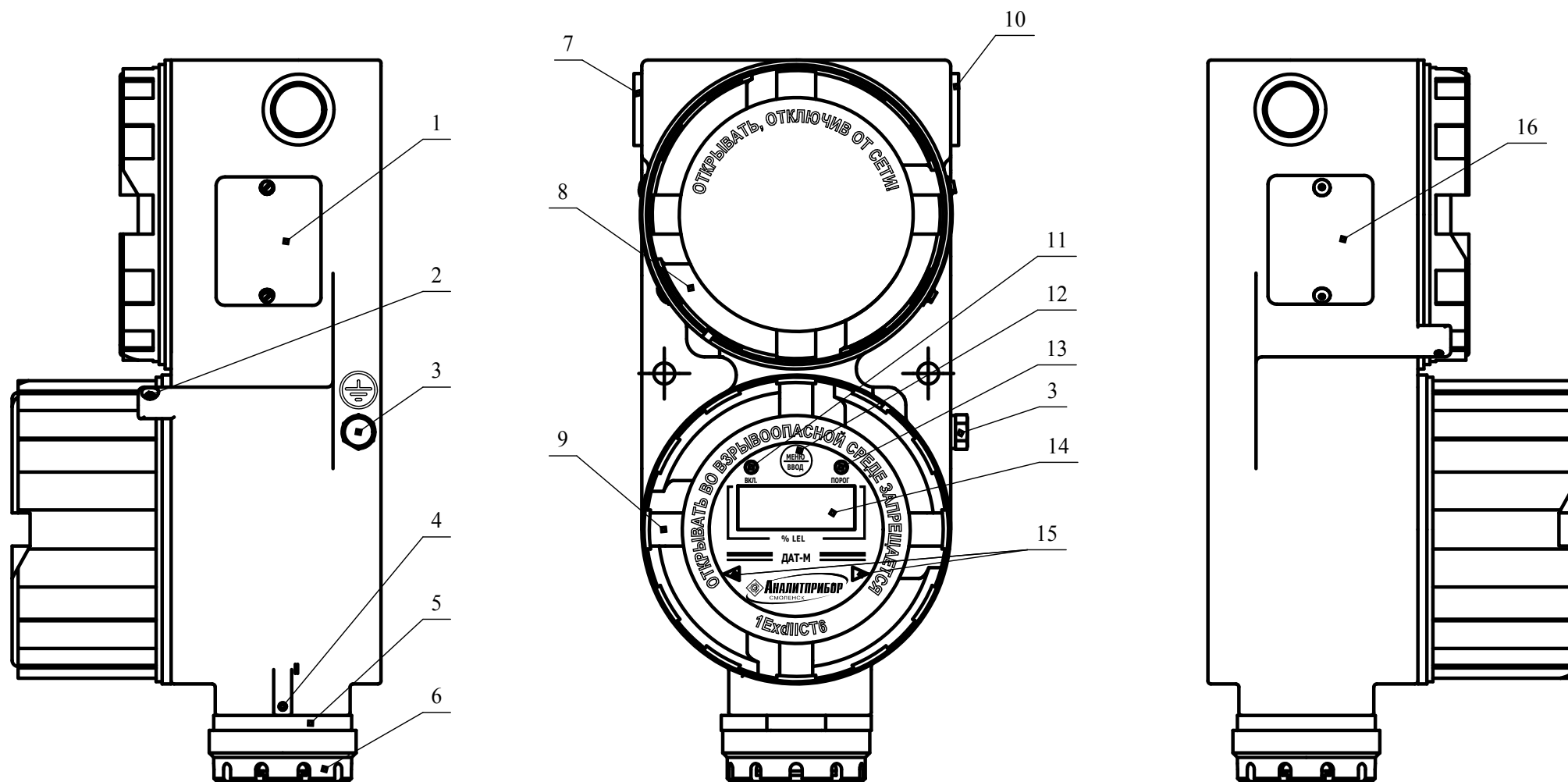
а) сигнализаторы ДАТ-М-01;



б) сигнализаторы ДАТ-М-02/-03/-04.

- 1 - фланец ТХД;
- 2 - индикатор единичный "ВКЛ".;
- 3 - индикатор единичный "ПОРОГ".;
- 4 - разъем для подключения кабеля питания и выходного токового сигнала;
- 5 - пластина для крепления газоанализатора;
- 6 - табличка;
- 7 - окно цифрового индикатора;
- 8 - бобышка для пломбирования свинцовыми пломбами силами потребителя;
- 9 - кнопки управления: "Р" (режим), "В" (ввод), "<", ">";
- 10 - подстроечный резистор корректировки нуля;
- 11 - подстроечный резистор корректировки чувствительности;
- 12 - колодка для подключения миллиамперметра.

Рисунок 1.1 - Сигнализаторы ДАТ-М-01/-02/-03/-04. Внешний вид.



- 1 - табличка;  
 2 - стопорный винт, место пломбирования;  
 3 - болт защитного заземления;  
 4 - стопорный винт;  
 5 - ТХД;  
 6 - колпачок;  
 7 - заглушка;  
 8 - крышка для доступа к подключению кабеля;

- 9 - нижняя крышка;  
 10 - заглушка;  
 11 - индикатор единичный "ВКЛ";  
 12 - кнопка управления "МЕНЮ/ВВОД";  
 13 - индикатор единичный "ПОРОГ";  
 14 - цифровой индикатор;  
 15 - кнопки управления "◀", "▶";  
 16 - табличка с параметрами взрывозащиты.

Рисунок 1.2 - Сигнализаторы ДАТ-М-05/-06 всех исполнений. Внешний вид

- клеммник винтовой ХЗ для подключения через кабельный ввод:

а) кабеля связи с внешними устройствами по цифровому каналу связи RS-485 (только для исполнений ДАТ-М-06/-06ТР/-06ТРХ/-06ТРХН/-06Г/-06ГТР/-06ГТРХ/-06ГТРХН);

б) исполнительных устройств к реле ОТКАЗ (только для исполнений ДАТ-М-06ТР/-06ТРХ/-06ТРХН/-06ГТР/-06ГТРХ/-06ГТРХН);

- винт для подключения экрана кабеля;

- контакты HART для подключения HART-коммуникатора (только для исполнений ДАТ-М-05Х/-05ХН/-05ГХ/-05ГХН/-06ТРХ/-06ТРХН/-06ГТРХ/-06ГТРХН);

- переключатель S1 (только для исполнений ДАТ-М-05Х/-05ХН/-05ГХ/-05ГХН/-06ТРХ/-06ТРХН/-06ГТРХ/-06ГТРХН) предназначен для обеспечения соответствия параметров нагрузки требованиям спецификации HART-протокола HCF\_SPEC-54 версии 8.1. При установке переключателя S1 в положение, противоположное «ON», в цепь токового выхода последовательно включается сопротивление номиналом 240 Ом для обеспечения работоспособности коммуникатора, подключаемого к контактам HART, при сопротивлении нагрузки токового выхода менее 250 Ом.

1.4.2.2 Под нижней крышкой сигнализаторов (9) (см. рисунок 1.2) расположены:

- индикатор единичный зеленого цвета свечения «ВКЛ» (11);

- индикатор единичный красного цвета свечения «ПОРОГ» (13);

- кнопки управления режимами работы сигнализаторов «МЕНЮ/ВВОД» (12), «<<», «>>» (15), представляющие собой герконы, замыкаемые магнитным стилусом;

- окно цифрового индикатора (14);

- стопорный винт, место пломбирования (2).

1.4.2.3 На боковой поверхности корпуса сигнализаторов расположены заглушки (7, 10), болт защитного заземления (3). На нижней стенке корпуса сигнализаторов расположен ТХД (5).

Для подключения внешних электрических цепей на корпусе газоанализаторов имеются отверстия для установки кабельных вводов. При поставке отверстия закрыты транспортными заглушками (7, 10).

Кабельные вводы и элементы уплотнения, поставляемые по отдельному заказу, обеспечивают прочное и постоянное уплотнение кабеля. Тип кабельного ввода, при необходимости поставки, определяется при заказе; заглушка З-С-ВЭЛ-М20-d В1,5 входит в комплект ЗИП.

1.4.3 Для защиты от несанкционированного и неквалифицированного воздействия на органы управления сигнализаторов служат следующие меры:

- возможность пломбирования потребителем;



- необходимость применения специального средства для воздействия на органы управления сигнализаторов – стилуса из комплекта сигнализаторов, доступ к специальному режиму (настройки параметров сигнализаторов) защищен паролем (для ДАТ-М-05/-06 всех исполнений).

1.4.4 Для обеспечения помехоустойчивости сигнализаторов ДАТ-М-05/-06 всех исполнений при работе на длинных линиях связи предусмотрен винт для подключения экрана кабеля питания и выходного сигнала, находящийся по крышкой (8), и болт защитного заземления (3), предназначенный для подключения к шине заземления корпуса сигнализаторов.

#### 1.4.5 Работа сигнализаторов

##### 1.4.5.1 Принцип действия и работа сигнализаторов

1.4.5.1.1 Принцип действия сигнализаторов - термохимический, основан на окислении горючего газа на поверхности катализатора, электрически нагреваемого до температуры от 450 °С до 550 °С. Окисление приводит к повышению температуры чувствительного элемента, приблизительно пропорциональному содержанию определяемого горючего газа.

Конструктивно ТХД состоит из двух чувствительных элементов, установленных близко друг от друга, один из элементов – рабочий, а второй – сравнительный. Рабочий и сравнительный чувствительные элементы электрически подобны друг другу, однако рабочий чувствительный элемент изменяет свою температуру и, следовательно, свое электрическое сопротивление при контакте с горючим газом. Чувствительные элементы включены в мостовую схему. При этом влияние внешних воздействующих факторов, таких, как давление, температура и влажность окружающей среды компенсируются в пределах рабочего диапазона эксплуатации датчика.

В сигнализаторах ДАТ-М-01/-05/-05Х/-05ХН/-05Г/-05ГХ/-05ГХН/-06/-06ТР/-06ТРХ/-06ТРХН/-06Г/-06ГТР/-06ГТРХ/-06ГТРХН сигнал с мостовой схемы усиливается и преобразуется в цифровую форму. Преобразованный сигнал пересчитывается в значение концентрации определяемого компонента, которое выводится на цифровой индикатор, в ДАТ-М-01/-05/-05Х/-05ХН/-05Г/-05ГХ/-05ГХН/-06ТР/-06ТРХ/-06ТРХН/-06ГТР/-06ГТРХ/-06ГТРХН одновременно выдается сигнал на преобразователь напряжение–ток для формирования выходного сигнала постоянного тока (4 – 20) мА, в ДАТ-М-06/-06ТР/-06ТРХ/-06ТРХН/-06Г/-06ГТР/-06ГТРХ/-06ГТРХН, по запросу от ВУ, выдается информация по цифровому каналу связи RS-485, в ДАТ-М-05Х/-05ХН/-05ГХ/-05ГХН/-06ТРХ/-06ТРХН/-06ГТРХ/-06ГТРХН, по запросу от ВУ, выдается информация по цифровому каналу связи HART, в ДАТ-М-06ТР/-06ТРХ/-06ТРХН/-06ГТР/-06ГТРХ/-06ГТРХН замыкаются «сухие» контакты реле при превышении измеренным значением дозврывоопасной концентрации установленных пороговых значений и в случае выхода из строя ТХД.

В сигнализаторах ДАТ-М-02/-03/-04 сигнал с мостовой схемы усиливается и поступает на нормирующий усилитель (обеспечивает регулировку нуля и чувствительности) и далее преобразуется в выходной сигнал постоянного тока (4 – 20) мА.

#### 1.4.6 Обеспечение взрывозащищенности

1.4.6.1 Взрывозащищенность сигнализаторов обеспечивается видами взрывозащиты «искробезопасная электрическая цепь» уровня «ib» по ГОСТ 30852.10-2002 (МЭК60079-10:1998), «взрывонепроницаемая оболочка» «d» по ГОСТ 30852.1-2002 (МЭК60079-1:1998) и выполнением их конструкции в соответствии с требованиями ГОСТ 30852.0-2002 (МЭК60079-0:1998).

Чертежи средств взрывозащиты приведены в приложениях И, К.

1.4.6.2 Для сигнализаторов ДАТ-М-01/-02/-03/-04 вид взрывозащиты «искробезопасная электрическая цепь» обеспечивается:

- питанием сигнализаторов от внешней искробезопасной цепи уровня «ib» с электрическими параметрами, соответствующими электрооборудованию подгрупп ПВ, ПС по ГОСТ 30852.10-2002 (МЭК60079-10:1998);

- ограничением по напряжению и току выходных питающих цепей платы преобразователя питания искробезопасного с помощью полупроводниковых ограничителей тока и напряжения;

- отсутствием во внешних электрических цепях элементов, способных накапливать электрическую энергию, превышающую минимальную энергию поджигания газов подгруппы ПВ, ПС;

- обеспечением неповреждаемости элементов искрозащиты за счет герметизации их компаундом.

Электрическая нагрузка искрозащитных элементов и их конструкция удовлетворяют требованиям ГОСТ 30852.10-2002 (МЭК60079-10:1998).

1.4.6.3 Для сигнализаторов ДАТ-М-05/-06 всех исполнений вид взрывозащиты «взрывонепроницаемая оболочка» обеспечивается выполнением конструкции корпуса сигнализаторов, кабельного ввода, ТХД в соответствии с ГОСТ 30852.0-2002 (МЭК60079-0:1998), ГОСТ 30852.1-2002 (МЭК60079-1:1998).

1.4.6.4 Для сигнализаторов ДАТ-М-01/-02/-03/-04 вид взрывозащиты «взрывонепроницаемая оболочка» обеспечивается выполнением ТХД в соответствии с ГОСТ 30852.0-2002 (МЭК60079-0:1998), ГОСТ 30852.1-2002 (МЭК60079-1:1998).

1.4.6.5 Корпус сигнализаторов ДАТ-М-01/-02/-03/-04 выполнен из полиамида угленаполненного с поверхностным электрическим сопротивлением менее  $10^9$  Ом.

1.4.6.6 Сигнализаторы ДАТ-М-01/-02/-03/-04 имеют низкую степень опасности механических повреждений по ГОСТ 30852.0-2002 (МЭК60079-0:1998), о чем свидетельствует знак Х в маркировке взрывозащиты, указывающий на особые условия применения для обеспечения безопасности.

1.4.6.7 Максимальная температура наружной поверхности сигнализаторов в предельном режиме работы не превышает допустимую температуру 85 °С для группы Т6 по ГОСТ 30852.0-2002 (МЭК60079-0:1998) и рабочую температуру применяемых в сигнализаторе материалов.

1.4.6.8 Параметры искробезопасных цепей сигнализаторов приведены в таблице 1.11.

Таблица 1.11

Маркировка взрывозащиты	Условное наименование сигнализаторов	$P_i$ , Вт	$U_i$ , В	$I_i$ , мА	$C_i$ , мкФ	$L_i$ , мкГн
«1ExibdIICT6 X»	ДАТ-М-01	2,5	24	250	0,022	47
	ДАТ-М-02	3,2	16	200	0,1	10
	ДАТ-М-03	2,5	24	250	0,022	47
	ДАТ-М-04	3,2	16	200	0,1	10
«1ExibdIIBT6 X»	ДАТ-М-01	2,5	24	280	0,022	47
	ДАТ-М-02	3,2	16	280	0,1	10
	ДАТ-М-03	2,5	24	280	0,022	47
	ДАТ-М-04	3,2	16	280	0,1	10

## 1.5 Средства измерения, инструмент и принадлежности

1.5.1 В состав комплекта инструмента и принадлежностей входят следующие изделия:

- а) колпачок ИБЯЛ.753773.008-01;
- б) втулка 1а7.860.509 (для сигнализаторов ДАТ-М-01/-02/-03/-04);
- в) гильза ИБЯЛ.723171.006 (для сигнализаторов ДАТ-М-01/-02/-03/-04);
- г) заглушка 3-С-ВЭЛ-М20-d В1,5 ПИНЮ.687153.002ТУ;
- д) розетка ШР20ПЗЭ(Н)Ш7 ГЕО.364.107 ТУ (для подключения кабеля линии питания и линии токового выхода сигнализаторов ДАТ-М-01/-02/-03/-04);
- е) ключ шестигранный изогнутый 1,5 мм (для сигнализаторов ДАТ-М-05/-06 всех исполнений).

1.5.2 Для проведения корректировки нулевых показаний и чувствительности сигнализаторов по отдельному заказу изготовитель предоставляет:

- а) вентиль точной регулировки ИБЯЛ.306577.002;
- б) индикатор расхода ИБЯЛ.418622.003-05;
- в) баллоны с ГС:
  - 1) ИБЯЛ.061656.010-61 - воздух кл.1 ГОСТ 17433-80 (4 л),
  - 2) ИБЯЛ.061656.010-161 - воздух кл.1 ГОСТ 17433-80 (8 л),
  - 3) ИБЯЛ.061656.010-34.06 – состава  $\text{CH}_4$ -воздух, номинальное содержание объемной доли  $\text{CH}_4$  - 1,82 %, номер по Госреестру – 10095-2012 (4 л);
  - 4) ИБЯЛ.061656.010-52 – состава  $\text{C}_6\text{H}_{14}$ -воздух, номинальное содержание объемной доли  $\text{C}_6\text{H}_{14}$  – 0,475 %, номер по Госреестру – 10463-2014 (4 л);
- г) стилус ИБЯЛ.413929.005 (для ДАТ-М-05/-06 всех исполнений);
- д) пульт контроля ИБЯЛ.422411.005 (только для ДАТ-М-01/-02/-03/-04).

1.5.3 По отдельному заказу изготовитель предоставляет ТХД взамен отработавшего свой ресурс:

- ИБЯЛ.413226.066 для сигнализаторов ДАТ-М-01/-02/-03/-04 (ИБЯЛ.305658.001-03 датчик в транспортной упаковке);
- ИБЯЛ.413226.065-03 для сигнализаторов ДАТ-М-05/-05Х/-05ХН/-06/-06ТР/-06ТРХ/-06ТРХН;
- ИБЯЛ.418429.075 для исполнений ДАТ-М-05Г/-05ГХ/-05ГХН/-06Г/-06ГТР/-06ГТРХ/-06ГТРХН (ИБЯЛ.305658.004 - датчик в транспортной упаковке);
- пара элементов для ТХД ИБЯЛ.413226.089 для сигнализаторов ДАТ-М-01/-02/-03/-04/-05/-05Х/-05ХН/-06/-06ТР/-06ТРХ/-06ТРХН (комплект элементов ИБЯЛ.305649.024 – пара элементов в упаковке).

1.5.4 Для подключения к сигнализаторам ДАТ-М-05/-06 всех исполнений линий питания, выходного сигнала постоянного тока (для ДАТ-М-05/-05Х/-05ХН/-05Г/-05ГХ/-05ГХН/-06ТР/-06ТРХ/-06ТРХН/-06ГТР/-06ГТРХ/-06ГТРХН) или линии связи по цифровому каналу связи RS-485 (для сигнализаторов ДАТ-М-06/-06ТР/-06ТРХ/-06ТРХН/-06Г/-06ГТР/-06ГТРХ/-06ГТРХН), или исполнительных устройств изготовитель поставляет по отдельному заказу ввод кабельный согласно таблице 1.12.

Таблица 1.12

Обозначение	Упаковываемые изделия	Наружный диаметр кабеля, мм	Примечание
ИБЯЛ.305311.011	Кабельный ввод ВК-С-ВЭЛ2БМ-М20-Exd-V1,5	от 7 до 17	Бронированный кабель
-01	Кабельный ввод ВК-С-ВЭЛ-4Т-М20-ММРН15 В1,5	от 7 до 14	ДУ15 (металлорукав)
-02	Кабельный ввод ВК-С-ВЭЛ-4Т-М20-ММРН20 В1,5		ДУ20 (металлорукав)
-03	Кабельный ввод ВК-С-ВЭЛ-4Т-М20-ММРН25 В1,5		ДУ25 (металлорукав)
-04	Кабельный ввод ВК-С-ВЭЛ-4Т-М20-Exd-G1/2 В1,5; Муфта переходная МП-С-нG1/2 / вG1 ¼; Муфта ММРН32-G1 1/4		ДУ32 (металлорукав)
-05	Кабельный ввод ВК-С-ВЭЛ-4Т-М20-G1/2 В1,5		ДУ15 (труба)
-06	Кабельный ввод ВК-С-ВЭЛ-4Т-М20-G3/4 В1,5		ДУ20 (труба)
-07	Кабельный ввод ВК-С-ВЭЛ-4Т-М20-G1 В1,5		ДУ25 (труба)
-08	Кабельный ввод ВК-С-ВЭЛ-4Т-М20-Exd-G1/2 В1,5 Муфта соединительная МС-С-нG1/2 / вG1 1/4		ДУ32 (труба)

1.5.5 Изготовитель поставляет по отдельному заказу:

а) блок местной сигнализации БМС ИБЯЛ.411531.005...-09 (для сигнализаторов ДАТ-М-01/-02/-03/-04);

б) блок питания и сигнализации БПС-21М ИБЯЛ.411111.042 ТУ;

в) блок расширения и связи БРС ИБЯЛ.411111.036 ТУ;

г) фильтры-поглотители агрессивных веществ и каталитических ядов поставляются для каждого конкретного применения сигнализаторов;

д) ключ АПИ8.892.013 (для сигнализаторов ДАТ-М-05Г/-05ГХ/-05ГХН/-06Г/-06ГТР/-06ГТРХ/-06ГТРХН, используется при замене ТХД);

е) колпачок защитный (для защиты от порывов ветра) ИБЯЛ.305131.033 для сигнализаторов ДАТ-М-01/-02/-03/-04;

ж) комплект пополнения (фильтр для защиты от пыли) ИБЯЛ.305659.012-01;

з) диск CD-R ИБЯЛ.431212.030 с программным обеспечением.

## 1.6 Маркировка и пломбирование

1.6.1 Маркировка сигнализаторов соответствует ГОСТ 30852.0-2002 (МЭК60079-0:1998), ГОСТ 12.2.091-2012, ГОСТ 26828-86 и чертежам изготовителя.

1.6.2 Маркировка сигнализаторов содержит следующие сведения:

- а) товарный знак изготовителя;
- б) условное наименование сигнализатора и обозначение его исполнения;
- в) заводской порядковый номер, год изготовления и квартал изготовления;
- г) маркировку степени защиты по ГОСТ 14254-96;
- д) условное обозначение рода тока, номинальные значения напряжения питания;
- е) значение выходного унифицированного токового сигнала (кроме ДАТ-М-06/06Г);
- ж) значение потребляемой мощности;
- з) диапазон рабочих температур;
- и) обозначение климатического исполнения по ГОСТ 15150-69;
- к) обозначение (химическая формула) поверочного компонента;
- л) диапазон измерений и единицу физической величины;
- м) пределы допускаемой основной погрешности сигнализаторов;
- н) специальный знак взрывобезопасности по ТР ТС 012/2011;
- о) номер сертификата соответствия требованиям ТР ТС 012/2011;
- п) маркировку взрывозащиты;
- р) параметры искробезопасных цепей – для сигнализаторов ДАТ-М-01/-02/-03/-04;
- с) предупреждающие надписи «ОТКРЫВАТЬ ВО ВЗРЫВООПАСНОЙ СРЕДЕ ЗАПРЕЩАЕТСЯ» и «ОТКРЫВАТЬ, ОТКЛЮЧИВ ОТ СЕТИ» – для сигнализаторов ДАТ-М-05/-06 всех исполнений;
- т) единый знак обращения продукции на рынке государств – членов Таможенного союза;
- у) знак утверждения типа средства измерений;
- ф) знак № 6 по ГОСТ 12.2.091-2012 возле болта защитного заземления сигнализаторов ДАТ-М-05/-06 всех исполнений;
- х) знак № 14 по ГОСТ 12.2.091-2012, свидетельствующий о необходимости изучения эксплуатационной документации перед началом работы;
- ц) ИБЯЛ.413216.044 ТУ.

1.6.3 Маркировка транспортной тары соответствует ГОСТ 14192-96, чертежам предприятия-изготовителя и имеет манипуляционные знаки: «ХРУПКОЕ. ОСТОРОЖНО», «БЕРЕЧЬ ОТ ВЛАГИ», «ВЕРХ».

1.6.4 Транспортная маркировка содержит:

а) основные надписи с указанием наименования грузополучателя, наименование пункта назначения;

б) дополнительные надписи с указанием наименования грузоотправителя, наименования пункта отправления, надписи транспортных организаций;

в) значение минимальной температуры транспортирования.

1.6.5 Схема пломбировки сигнализаторов от несанкционированного доступа приведена в приложении Е.

**1.7 Упаковка**

1.7.1 Сигнализаторы относятся к группе III-I по ГОСТ 9.014-78. Упаковка производится для условий хранения 1 по ГОСТ 15150-69. Вариант внутренней упаковки ВУ-1 по ГОСТ 9.014-78.

1.7.2 Способ упаковки, подготовка к упаковке, транспортная тара и материалы, применяемые при упаковке, порядок размещения соответствуют чертежам предприятия-изготовителя.

Перед упаковкой необходимо проверить наличие и сохранность пломб.

1.7.3 Конструкция транспортной тары обеспечивает защиту от несанкционированного вскрытия.



## 2 ИСПОЛЬЗОВАНИЕ ПО НАЗНАЧЕНИЮ

### 2.1 Общие указания по эксплуатации

2.1.1 По способу защиты человека от поражения электрическим током сигнализаторы соответствуют по ГОСТ 12.2.007.0-75:

классу III для ДАТ-М-01/-02/-03/-04;

классу I для ДАТ-М-05/-06 всех исполнений.

2.1.2 Монтаж и подключение сигнализаторов должны производиться при отключенном электропитании.

2.1.3 Оперативное обслуживание сигнализаторов должно осуществляться специалистами, изучившими эксплуатационную документацию, знающими правила эксплуатации электроустановок, сдавшими экзамены по технике безопасности и имеющими квалификационную группу по электробезопасности не ниже III.

#### **ВНИМАНИЕ:**

**1 ЗАПРЕЩАЕТСЯ ЭКСПЛУАТИРОВАТЬ СИГНАЛИЗАТОРЫ В УСЛОВИЯХ И РЕЖИМАХ, ОТЛИЧАЮЩИХСЯ ОТ УКАЗАННЫХ В НАСТОЯЩЕМ РУКОВОДСТВЕ ПО ЭКСПЛУАТАЦИИ!**

**2 ЭКСПЛУАТАЦИЯ СИГНАЛИЗАТОРОВ С ПОВРЕЖДЕННЫМИ ЭЛЕМЕНТАМИ ИЛИ ПЛОМБАМИ И ДРУГИМИ НЕИСПРАВНОСТЯМИ КАТЕГОРИЧЕСКИ ЗАПРЕЩАЕТСЯ!**

2.1.4 Сигнализаторы должны применяться в соответствии с установленной маркировкой взрывозащиты, требованиями ГОСТ 30852.0-2002 (МЭК 60079-0:1998), других нормативных документов, регламентирующих применение электрооборудования во взрывоопасных зонах, и РЭ.

Возможные взрывоопасные зоны применения сигнализаторов, категории и группы взрывоопасных смесей газов и паров с воздухом – в соответствии с требованиями ГОСТ 30852.16-2002.

2.1.5 Требования техники безопасности при эксплуатации баллонов со сжатыми газами должны соответствовать «Правилам промышленной безопасности опасных производственных объектов, на которых используется оборудование, работающее под избыточным давлением», утвержденным приказом Федеральной службы по экологическому, технологическому и атомному надзору от 25 марта 2014 г. № 116.

2.1.6 Сброс газа при проверке сигнализаторов по ГСО-ПГС должен осуществляться за пределы помещения согласно «Правилам безопасности сетей газораспределения и газопотребления», утвержденным приказом Ростехнадзора от 15.11.2013 г. № 542.

2.1.7 Условия, срочность работы или другие причины не являются основанием для нарушения правил техники безопасности.

**ВНИМАНИЕ: В СЛУЧАЕ НАРУШЕНИЯ ПРАВИЛ ЭКСПЛУАТАЦИИ ОБОРУДОВАНИЯ, УСТАНОВЛЕННЫХ ИЗГОТОВИТЕЛЕМ, МОЖЕТ УХУДШИТЬСЯ ЗАЩИТА, ПРИМЕНЕННАЯ В ДАННОМ ОБОРУДОВАНИИ!**

2.1.8 Сигнализаторы ДАТ-М-05/-06 всех исполнений необходимо заземлить при помощи болта защитного заземления (3) рисунок 1.2.

## **2.2 Подготовка сигнализаторов к использованию**

2.2.1 Если сигнализаторы транспортировались в условиях, резко отличающихся от рабочих, то необходимо выдержать их перед распаковыванием в рабочих условиях не менее 4 ч.

2.2.2 Подготовка сигнализаторов к использованию включает в себя следующие основные операции:

- проверка комплектности;
- внешний осмотр;
- размещение и монтаж сигнализаторов;
- подключение электрических цепей;
- установка пороговых значений срабатывания сигнализации;
- проверка работоспособности сигнализаторов.

### **2.2.3 Проверка комплектности**

2.2.3.1 Проверка комплектности сигнализатора и состояния ЗИП проводится путем внешнего осмотра и сличением комплектности ЗИП с указанной в ведомости ЗИП ИБЯЛ.413216.044 ЗИ и ИБЯЛ.413216.044-04 ЗИ.

2.2.3.2 Проверка комплектности эксплуатационной документации проводится путем сличения комплектности эксплуатационных документов с указанной в ведомости ИБЯЛ.413216.044 ВЭ.

### **2.2.4 Внешний осмотр**

2.2.4.1 Перед использованием сигнализаторов и периодически, при эксплуатации, необходимо проводить внешний осмотр, при котором проверять:

- наличие и целостность маркировок взрывозащиты и степени защиты;
- наличие и целостность предупредительных надписей;
- отсутствие повреждений корпуса;
- наличие всех крепежных элементов;
- наличие пломб, пломбы должны иметь четкий оттиск клейма;
- отсутствие внешних повреждений, влияющих на степень защиты сигнализатора и его работоспособность;

- отсутствие повреждений оболочки кабелей питания и подключения внешних устройств, надёжность присоединения кабелей питания и подключения внешних устройств;
- качество заземления, в местах подсоединения заземляющего проводника не должно быть следов ржавчины и окисления. Место подключения заземляющего проводника должно быть зачищено и предохранено от коррозии путем нанесения слоя консистентной смазки, например ЦИАТИМ-201 ГОСТ 6267-74 (другие виды смазок могут содержать вредные вещества, см. п.1.1.10 (ж)).

### **2.2.5 Размещение и монтаж сигнализаторов**

2.2.5.1 Монтаж сигнализаторов при строительстве нового объекта, реконструкции или ремонте существующего следует проводить как можно ближе к окончанию строительных работ, но до того, как станет возможно появление взрывоопасных газов, с тем, чтобы предотвратить повреждение сигнализаторов вследствие проведения таких работ, как сварка или покраска.

Если сигнализаторы уже смонтированы на месте установки, необходимо защитить их от загрязнения, возможного при проведении строительных работ, с помощью герметичного материала, а также следует снабдить их четкой маркировкой, предупреждающей, что сигнализаторы отключены.

2.2.5.2 Сигнализаторы следует устанавливать в местах, которые обеспечивают соответствие температуры эксплуатации значениям, установленным изготовителем.

Не допускается эксплуатация сигнализаторов за пределами диапазона значений рабочей температуры, установленными изготовителем.

2.2.5.3 При выборе места размещения необходимо учитывать, что сигнализаторы должны быть легкодоступными для проведения периодической градуировки, технического обслуживания и проверки выполнения требований электробезопасности. Должна быть обеспечена возможность подключения к сигнализаторам приспособлений и контрольно-измерительного оборудования для проведения указанных работ на месте их установки.

Для защиты ТХД сигнализаторов от пыли может быть установлен фильтр (поставляется по отдельному заказу).

При размещении сигнализаторов вне помещений, для предотвращения влияния воздушных потоков со скоростью более 5 м/с на показания сигнализаторов, необходимо использовать колпачок защитный (см. п.1.5).

Для продления срока службы ТХД в среде, содержащей каталитические яды, рекомендуется использовать фильтр-поглотитель (см. п.1.5).

2.2.5.4 Обеспечение взрывозащищенности при монтаже

2.2.5.4.1 При монтаже сигнализатора во взрывоопасной зоне необходимо руководствоваться требованиями ГОСТ 30852.0-2002 (МЭК 60079-0:1998), других нормативных документов, регламентирующих применение электрооборудования во взрывоопасных зонах, настоящего РЭ.

2.2.5.4.2 Монтаж кабельного ввода производить в строгом соответствии с требованиями «Правил устройства электроустановок» (ПУЭ, гл. 7.3), ГОСТ 12.2.007.0-75, «Правил техники безопасности при эксплуатации электроустановок потребителей» (ПТБ, гл.3, 4 «Электроустановки во взрывоопасных зонах»), «Правил эксплуатации электроустановок потребителей» (ПЭЭП).

2.2.5.4.3 В ходе монтажа необходимо проверить состояние резьбовых соединений, подвергаемых разборке, при этом царапины, трещины, повреждения резьбы не допускаются.

2.2.5.5 Закрепить сигнализатор в рабочем положении. Размещение сигнализатора, разметку и установку крепления сигнализатора проводить в соответствии с приложением Ж.

2.2.5.6 Монтаж кабельного ввода и заглушки (для сигнализаторов ДАТ-М-05/-06 всех исполнений)

2.2.5.6.1 Для подключения линии питания, выходного сигнала постоянного тока, линии связи по цифровому каналу связи RS-485, исполнительных устройств сигнализаторов ДАТ-М-05/-06 всех исполнений необходимо установить один или два кабельных ввода (в зависимости от конкретных условий использования сигнализаторов).

2.2.5.6.2 При установке кабельного ввода и монтажа кабеля необходимо пользоваться руководством по эксплуатации на вводы кабельные ВК-ВЭЛ и аппаратуры ПИНЮ.687153.002-02 РЭ. Раздел «Монтаж и эксплуатация» ПИНЮ.687153.002-02 РЭ приведен в приложении Л.

2.2.5.6.3 Кабельный ввод может быть установлен как справа, так и слева. На неиспользуемое отверстие устанавливается заглушка З-С-ВЭЛ-М20-d В1,5 ПИНЮ.687153.002ТУ из комплекта ЗИП.

#### ВНИМАНИЕ:

1 ЭКСПЛУАТАЦИЯ СИГНАЛИЗАТОРОВ ДАТ-М-05/-06 ВСЕХ ИСПОЛНЕНИЙ С УСТАНОВЛЕННЫМИ ТРАНСПОРТНЫМИ ЗАГЛУШКАМИ ЗАПРЕЩЕНА! ПЕРЕД НАЧАЛОМ ЭКСПЛУАТАЦИИ ТРАНСПОРТНЫЕ ЗАГЛУШКИ ДОЛЖНЫ БЫТЬ УДАЛЕНЫ, НА ИХ МЕСТО ДОЛЖНЫ БЫТЬ УСТАНОВЛЕНЫ КАБЕЛЬНЫЕ ВВОДЫ И/ИЛИ ЗАГЛУШКА З-С-ВЭЛ-М20-d В1,5!

2 СИГНАЛИЗАТОРЫ ДАТ-М-05/-06 ВСЕХ ИСПОЛНЕНИЙ ДОЛЖНЫ ПРИМЕНЯТЬСЯ ТОЛЬКО С СЕРТИФИЦИРОВАННЫМИ КАБЕЛЬНЫМИ ВВОДАМИ, УПЛОТНИТЕЛЬНЫМИ ЭЛЕМЕНТАМИ И ЗАГЛУШКАМИ, КОТОРЫЕ ИМЕЮТ ВЗРЫВОЗАЩИТУ ВИДА «ВЗРЫВО-НЕПРОНИЦАЕМАЯ ОБОЛОЧКА» И МАРКИРОВКУ ВЗРЫВОЗАЩИТЫ 1ExdПВ ИЛИ 1ExdПС. ИСПОЛЬЗОВАНИЕ ДРУГИХ ТИПОВ КАБЕЛЬНЫХ ВВОДОВ МОЖЕТ ПРИВЕСТИ К НАРУШЕНИЮ ВИДА ВЗРЫВОЗАЩИТЫ «ВЗРЫВОНЕПРОНИЦАЕМАЯ ОБОЛОЧКА»!

3 СИГНАЛИЗАТОРЫ ДАТ-М-05/-06 ВСЕХ ИСПОЛНЕНИЙ ДОЛЖНЫ ПРИМЕНЯТЬСЯ С КАБЕЛЬНЫМИ ВВОДАМИ, ОБЕСПЕЧИВАЮЩИМИ СТЕПЕНЬ ЗАЩИТЫ ОБОЛОЧКИ НЕ НИЖЕ IP66 ПО ГОСТ 14254-96.

#### 2.2.5.7 Выбор кабелей

2.2.5.7.1 В качестве линий связи рекомендуется использовать марки кабелей:

- для подключения линий питания, выходного токового сигнала сигнализаторов ДАТ-М-01/-02/-03/-04 рекомендуется использовать кабель КРШС 3x1,5 ТУ 16-705.244-82, ВВГнг 1-3x1,5 ТУ 16.КО2-09-2003. Производитель - «Рыбинский кабельный завод»;

- для подключения линий питания, выходного токового сигнала, цифрового канала связи сигнализаторов ДАТ-М-05/-06 всех исполнений рекомендуется использовать кабель КВВБГ 4x1,0 ГОСТ 1508-78 или аналогичный с наружным диаметром от 7 до 14 мм (см. приложение Ж).

Примерная зависимость тока потребления сигнализаторов от напряжения питания приведена на рисунке 2.1. Ток потребления ДАТ-М-02/-04 не зависит от напряжения питания и не превышает 170 мА.

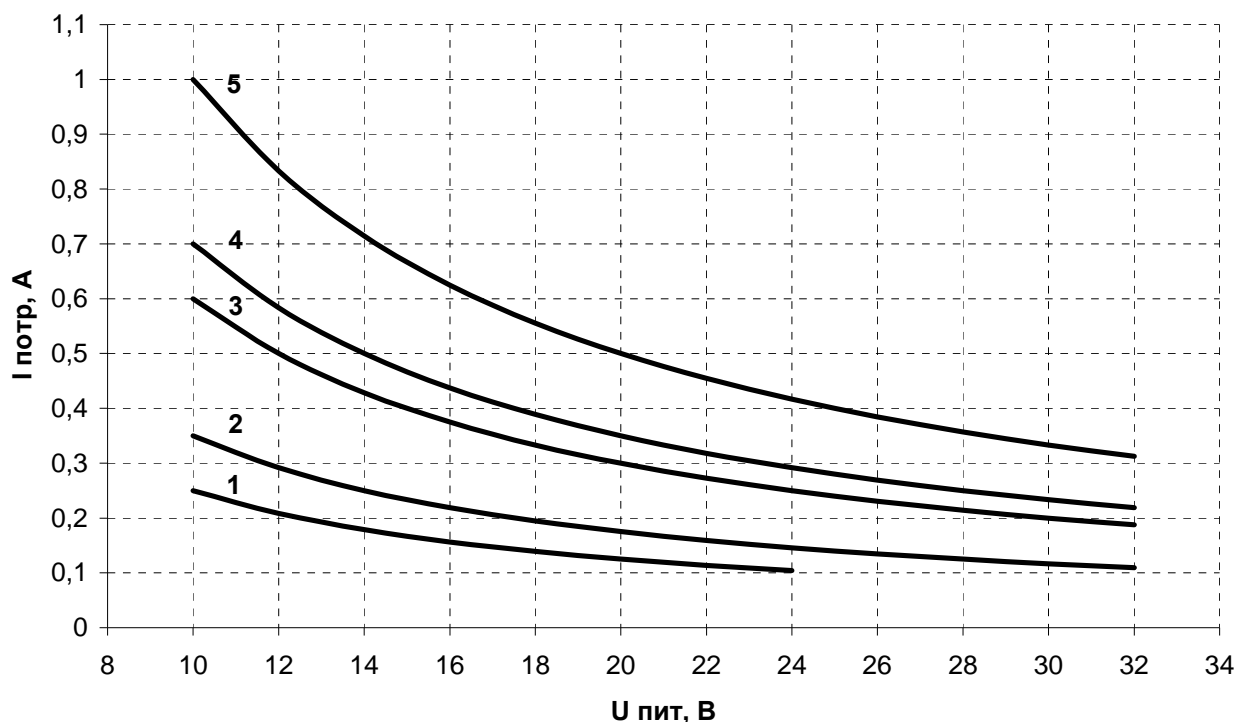


Рисунок 2.1 – Зависимость тока потребления сигнализаторов от напряжения питания

- 1 - от 10 до 24 В для сигнализаторов ДАТ-М-01/-03;
- 2 - от 10 до 32 В для сигнализаторов ДАТ-М-05/-05Х/-05Г/-05ГХ/-06/-06Г;
- 3 - от 10 до 32 В для сигнализаторов ДАТ-М-06ТР/-06ТРХ;
- 4 - от 10 до 32 В для сигнализаторов ДАТ-М-06ГТР/-06ГТРХ;
- 5 - от 10 до 32 В для сигнализаторов ДАТ-М-05ХН/-05ГХН/-06ТРХН/-06ГТРХН.

Минимально допустимая площадь сечения жилы кабеля связи  $S$  (м<sup>2</sup>) определяется по формуле:

$$S = \frac{\rho \cdot l}{R_{л}}, \quad (2.1)$$

где  $\rho$  – удельное сопротивление материала жил кабеля связи, Ом·м;

$l$  – длина кабеля связи, м,

$R_{л}$  – сопротивление одной жилы кабеля связи, Ом.

В качестве материала жил кабелей связи и управления, выпускаемых в настоящее время, преимущественно используется медь, для которой удельное сопротивление равно  $0,0175 \cdot 10^{-6}$  Ом·м при температуре 20 °С.

В практических расчетах для учета изменения сопротивления при изменении температуры окружающей среды рекомендуется использовать удельное сопротивление меди при максимальной рабочей температуре датчика (плюс 50 °С), которое составляет  $0,0195 \cdot 10^{-6}$  Ом·м.

Максимальное сопротивление одной жилы кабеля связи определяется по формуле:

$$R_{л} = \frac{U_{\text{ВЫХ}} - U_{\text{ПИТ}}}{2 \cdot I_{\text{ПОТР}}}, \quad (2.2)$$

где  $U_{\text{ВЫХ}}$  – напряжение питания на выходе источника питания (контроллера), В;

$U_{\text{ПИТ}}$  – напряжение питания на входе сигнализатора, В;

$I_{\text{ПОТР}}$  – ток потребления сигнализатора в соответствии с рисунком 2.1, А.

При использовании сигнализаторов с блоками местной сигнализации БМС, блоками питания и сигнализации БПС-21, БПС-21М, а также в составе системы СКАПО сопротивление жилы кабеля связи не должно превышать 5 Ом на жилу для ДАТ-М-01 и ДАТ-М-03, 10 Ом на жилу для ДАТ-М-02, ДАТ-М-04. В этом случае для расчета по формуле (2.1) в качестве сопротивления жилы кабеля связи необходимо принимать наименьшее из рассчитанного по формуле (2.2) и указанного в качестве максимального.

## 2.2.6 Подключение электрических цепей

2.2.6.1 Подключение кабеля питания к линии питания и линии выходного сигнала постоянного сигнализаторов ДАТ-М-01/-02/-03/-04 проводить в следующей последовательности:

- предварительно разделанные концы кабеля распаять на соответствующие контакты разъема для подключения кабеля (розетка ШР20ПЗЭ(Н)Ш7 ГЕО.364.107 ТУ из комплекта инструмента и принадлежностей в составе прибора) (см. приложение Ж):

а) для цепи питания:

- 1) от клеммы «минус» источника постоянного тока – к контакту Х1.3 розетки Х1;
  - 2) от клеммы «плюс» источника постоянного тока - к контакту Х1.2 розетки Х1;
- б) для контроля выходного сигнала постоянного тока (4 – 20) мА:

1) сигнализаторов ДАТ-М-01/-02/-03: к контакту Х1.3 «-Ул» розетки Х1 - «минус» вторичного регистрирующего прибора (например, миллиамперметра); к контакту Х1.1 «Ивых» розетки Х1 - «плюс» вторичного регистрирующего прибора;

2) сигнализаторов ДАТ-М-04: к контакту Х1.2 «+Ул» розетки Х1 - «плюс» вторичного регистрирующего прибора (например, миллиамперметра); к контакту Х1.1 «Ивых» розетки Х1 - «минус» вторичного регистрирующего прибора.

2.2.6.2 Для контроля выходного сигнала постоянного тока (4 – 20) мА сигнализаторов ДАТ-М-02/-03/-04 также возможно подключение к соответствующим контактам клеммной колодки, находящейся на плате аналоговой под круглой крышкой на лицевой панели сигнализатора (см. приложение Ж). При этом к цепи контроля выходного сигнала постоянного тока розетки Х1 должен быть подключен вторичный регистрирующий прибор (см. п.2.2.6.1).

2.2.6.3 Подключение кабеля питания и связи сигнализаторов ДАТ-М-05/-06 всех исполнений проводить в следующей последовательности (см. рисунок 1.2):

- снять верхнюю крышку для доступа к подключению кабеля (8);
- продеть кабель сквозь кабельный ввод, установленный на место транспортной заглушки (7 или 10);
- предварительно разделанные концы кабеля подключить к соответствующим контактам клеммников винтовых Х1...Х3 (см. приложение Ж):

а) для цепи питания:

- 1) от клеммы «минус» источника постоянного тока – к контакту Х1.2 клеммной колодки Х1;
- 2) от клеммы «плюс» источника постоянного тока - к контакту Х1.4 клеммной колодки Х1;

б) для контроля выходного сигнала постоянного тока (4 – 20) мА (кроме исполнений ДАТ-М-06/-06Г):

1) к контакту Х2.2 «-I» клеммной колодки Х2 - «минус» вторичного регистрирующего прибора (например, миллиамперметра);

2) к контакту Х2.4 «+I» клеммной колодки Х2 - «плюс» вторичного регистрирующего прибора;

в) линии связи по цифровому каналу связи RS-485 (только для исполнений ДАТ-М-06/-06ТР/-06ТРХ/-06ТРХН/-06Г/-06ГТР/-06ГТХ/-06ГТРХ):

1) к контакту Х3.4 шинного соединителя – контакт «DATA+» конвертера RS-485/RS232;

2) к контакту Х3.2 шинного соединителя – контакт «DATA-» конвертера RS-485/RS232;

г) линии связи по цифровому каналу связи HART (только для исполнений ДАТ-М-05Х/-05ХН/-05ГХ/-05ГХН/-06ТРХ/-06ТРХН/-06ГТРХ/-06ГТРХН) согласно приложению М.

Примечание - При использовании экранированного кабеля питания и связи экран кабеля следует подключать к винту (2) (см. приложение Ж), расположенному рядом с платой коммутации. На участок экрана кабеля, зачищенный при монтаже от изоляции, должна быть надета изоляционная трубка для защиты от замыкания с токоведущими частями сигнализатора;

- зафиксировать кабель зажимной гайкой кабельного ввода;
- установить крышку для доступа к подключению кабеля (8) (рисунок 1.2).

2.2.6.4 Подключение внешних исполнительных устройств (только для сигнализаторов ДАТ-М-06ТР/-06ТРХ/-06ТРХН/-06ГТР/-06ГТРХ/-06ГТРХН)

2.2.6.4.1 Подключение внешних исполнительных устройств проводится через дополнительно установленный кабельный ввод.

Дополнительный кабельный ввод устанавливается согласно п.2.2.5.6 и приложению Л настоящего РЭ.

2.2.6.4.2 Подключить внешние исполнительные устройства к контактам соответствующих клеммных колодок на плате коммутации:

- к контактам Х1.1 и Х1.3 клеммной колодки Х1 (реле ПОРОГ1) – внешние исполнительные устройства, срабатывающие при включении сигнализации ПОРОГ1;
- к контактам Х2.1 и Х2.3 клеммной колодки Х2 (реле ПОРОГ2) – внешние исполнительные устройства, срабатывающие при включении сигнализации ПОРОГ2;
- к контактам Х3.1 и Х3.3 клеммной колодки Х3 (реле ОТКАЗ) – внешние исполнительные устройства, срабатывающие при неисправности сигнализатора.

Электрическая нагрузка на контакты реле не должна превышать указанную в п.1.2.9.

2.2.6.4.3 Контакты реле ПОРОГ1, ПОРОГ2, ОТКАЗ в исходном состоянии разомкнуты и замыкаются при срабатывании сигнализации ПОРОГ1, ПОРОГ2, неисправности сигнализатора.

**ВНИМАНИЕ: ПРИ МОНТАЖЕ И ПОДКЛЮЧЕНИИ ЭЛЕКТРИЧЕСКИХ ЦЕПЕЙ НЕОБХОДИМО ПРИМЕНЕНИЕ МЕРОПРИЯТИЙ, УСТРАНЯЮЩИХ ИЛИ ОГРАНИЧИВАЮЩИХ ОПАСНОЕ ВОЗДЕЙСТВИЕ СТАТИЧЕСКОГО ЭЛЕКТРИЧЕСТВА НА СИГНАЛИЗАТОР (ОСТ 11.073.062-2001 ПП.4.3, 4.4.1, 4.5, 5.2)!**

### 2.2.7 Установка пороговых значений срабатывания сигнализации

2.2.7.1 Изготовителем при выпуске из производства установлены значения порогов срабатывания сигнализации согласно таблице 1.6.

При необходимости потребитель может самостоятельно установить иные значения порогов сигнализации ПОРОГ1 и ПОРОГ2 сигнализаторов ДАТ-М-01, ДАТ-М-05/-06 всех исполнений (порог сигнализации сигнализаторов ДАТ-М-02/-03/-04 устанавливается изготовителем по отдельному заказу потребителя при выпуске из производства).



**ВНИМАНИЕ: ЗНАЧЕНИЕ ПОРОГ1 ДОЛЖНО БЫТЬ МЕНЬШЕ ЗНАЧЕНИЯ ПОРОГ2. ПРИ УСТАНОВКЕ ПОРОГОВЫХ ЗНАЧЕНИЙ СРАБАТЫВАНИЯ СИГНАЛИЗАЦИИ, ОТЛИЧНЫХ ОТ УКАЗАННЫХ В ТАБЛИЦЕ 1.6, СИГНАЛИЗАТОР СТАНОВИТСЯ ОДНОКОМПОНЕНТНЫМ ПРИБОРОМ, ПРЕДНАЗНАЧЕННЫМ ДЛЯ НЕПРЕРЫВНОГО КОНТРОЛЯ ДОВЗРЫВООПАСНЫХ КОНЦЕНТРАЦИЙ ЕДИНИЧНОГО КОМПОНЕНТА – МЕТАНА!**

2.2.7.2 Установку порогов срабатывания сигнализации сигнализаторов ДАТ-М-01 выполнить согласно п.В.3.3.1 приложения В.

2.2.7.3 Установку порогов срабатывания сигнализации сигнализаторов ДАТ-М-05/-06 всех исполнений выполнить согласно п.В.3.3.2 приложения В.

### **2.2.8 Проверка работоспособности сигнализаторов**

2.2.8.1 Собрать схему проверки согласно рисунку 2.2, в соответствии с исполнением сигнализаторов. Сигнализаторы установить в вертикальное положение. На источнике питания предварительно установить напряжение ( $15 \pm 1$ ) В, ток ограничения ( $250 \pm 10$ ) мА.

В качестве источника питания можно использовать блок питания и сигнализации БПС-21М ИБЯЛ.4111111.042 ТУ.

В условиях эксплуатации, при проведении корректировки на месте установки сигнализаторов, в качестве регистрирующего прибора для сигнализаторов ДАТ-М-02/-03/-04 допускается использовать пульт контроля ИБЯЛ.422411.005.

2.2.8.2 Включить источник питания, прогреть сигнализаторы.

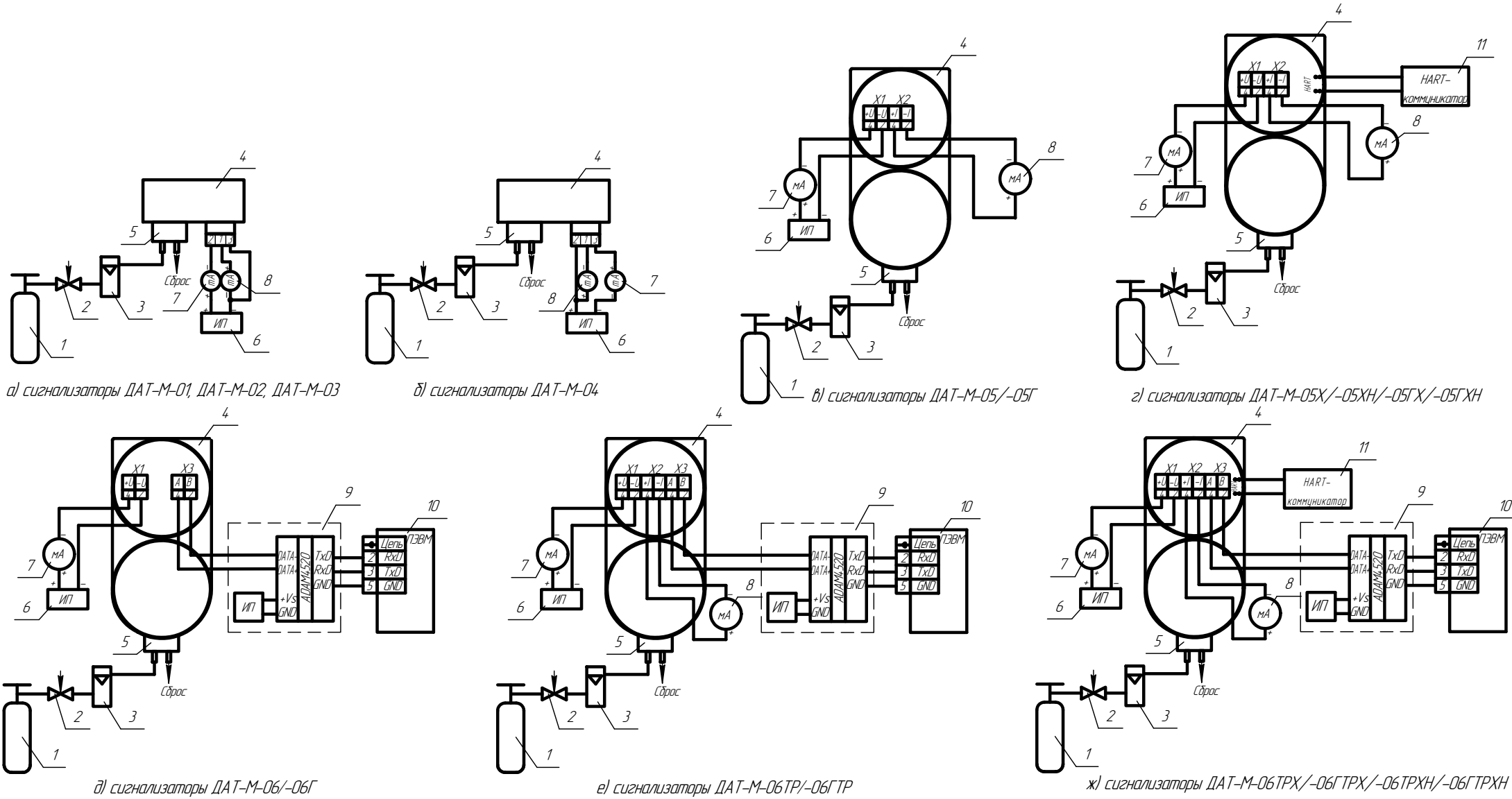
2.2.8.3 Проконтролировать отсутствие сообщений об ошибках на цифровом индикаторе сигнализаторов (только для ДАТ-М-01, ДАТ-М-05/-06 всех исполнений).

2.2.8.4 Подать на сигнализаторы ГСО-ПГС № 1 в течение 3 мин. Состав и характеристики ГСО-ПГС приведены в приложении Н.

Примечание – Допускается вместо подачи ГСО-ПГС № 1 выдерживать сигнализаторы указанное время на атмосферном воздухе, соответствующем требованиям ГОСТ 12.1.005-88.

Убедиться, что значение выходного сигнала постоянного тока равно ( $4,00 \pm 0,32$ ) мА (кроме ДАТ-М-06/-06Г), показания цифрового индикатора (для ДАТ-М-01, ДАТ-М-05/-06 всех исполнений) сигнализаторов равны ( $0 \pm 1$ ) % НКПР. При невыполнении этого условия откорректировать нулевые показания сигнализаторов, выполнив последовательность действий, описанных в п. В.3.1 приложения В.

2.2.8.5 Подать на сигнализаторы ГСО-ПГС № 3 для сигнализаторов с поверочным компонентом метан (ГСО-ПГС № 5 для сигнализаторов с поверочным компонентом гексан) в течение 3 мин. Зарегистрировать показания сигнализаторов по выходному сигналу постоянного тока (кроме ДАТ-М-06/-06Г) и показаниям цифрового индикатора сигнализаторов (кроме ДАТ-М-02/-03/-04). Убедиться в соответствии показаний сигнализаторов требованиям к основной погрешности, в случае невыполнения этого требования выполнить корректировку чувствительности сигнализаторов, выполнив последовательность действий, описанных в п.В.3.2 приложения В.



- 1 – баллон с ГСО-ПГС;
- 2 – вентиль точной регулировки;
- 3 – ротаметр;
- 4 – сигнализатор;
- 5 – колпачок поверочный;
- 6 – источник питания постоянного тока;
- 7, 8 – миллиамперметр;
- 9 – стенд ЭН8800-5685;
- 10 – ПЭВМ;
- 11 – HART-коммуникатор.

Газовые соединения выполнить трубкой ПВХ 4x1,5.

Рисунок 2.2 – Схема проверки сигнализаторов по ГСО-ПГС

## **2.2.9 Установка параметров сигнализаторов в информационной сети**

2.2.9.1 При работе сигнализаторов в информационной сети изготовителем при выпуске из производства установлены следующие параметры:

- для канала связи RS-485 сигнализаторов ДАТ-М-06/-06ГР/-06ГРХ/-06ГРХН/-06Г/-06ГТР/-06ГТРХ/-06ГТРХН:

а) адрес сигнализаторов в информационной сети – 1;

б) скорость обмена – 2400 бод;

- для канала связи HART сигнализаторов ДАТ-М-05Х/-05ХН/-05ГХ/-05ГХН/-06ГРХ/-06ГРХН/-06ГТРХ/-06ГТРХН адрес сигнализаторов в информационной сети – 0.

При необходимости изменения значения параметров сигнализаторов в информационной сети выполнить последовательность действий, описанных в приложении В.

## **2.3 Использование сигнализаторов**

### **2.3.1 Порядок работы**

2.3.1.1 Сигнализаторы осуществляют непрерывный контроль содержания суммы горючих газов и паров в местах их установки.

Режим измерений – непрерывный, за исключением времени проведения технического обслуживания в соответствии с разделом 3.

2.3.1.2 Контроль содержания определяемых компонентов осуществляется:

- для сигнализаторов ДАТ-М-01/-05/-05Г по выходному сигналу постоянного тока (4 – 20) мА или по показаниям цифрового индикатора;

- для сигнализаторов ДАТ-М-02/-03/-04 по выходному сигналу постоянного тока (4 – 20) мА;

- для сигнализаторов ДАТ-М-05Х/-05ХН/-05ГХ/-05ГХН выходному сигналу постоянного тока (4 – 20) мА или по показаниям цифрового индикатора, или по цифровому каналу связи HART;

- для сигнализаторов ДАТ-М-06/-06Г по показаниям цифрового индикатора или по цифровому каналу связи RS-485;

- для сигнализаторов ДАТ-М-06ГР/-06ГТР по выходному сигналу постоянного тока (4 – 20) мА или по показаниям цифрового индикатора, или по цифровому каналу связи RS-485;

- для сигнализаторов ДАТ-М-06ГРХ/-06ГРХН/-06ГТРХ/-06ГТРХН по выходному сигналу постоянного тока (4 – 20) мА или по показаниям цифрового индикатора, или по цифровому каналу связи RS-485, или по цифровому каналу связи HART.

2.3.1.3 При содержании определяемых компонентов, превышающем установленные пороговые значения, срабатывает световая сигнализация:

- для сигнализаторов ДАТ-М-01, ДАТ-М-05/-06 всех исполнений:

а) «ПОРОГ1» (предупредительный) – прерывистое свечение красного индикатора единичного ПОРОГ;

б) «ПОРОГ2» (аварийный) – постоянное свечение красного индикатора единичного ПОРОГ;

- для сигнализаторов ДАТ-М-02/-03/-04 – «ПОРОГ2» – постоянное свечение красного индикатора единичного ПОРОГ.

2.3.1.4 При содержании определяемого компонента, превышающем верхний предел диапазона показаний:

- на цифровой индикатор сигнализаторов ДАТ-М-01/-05/-05Х/-05ХН/-05Г/-05ГХ/-05ГХН/-06/-06ТР/-06ТРХ/-06ТРХН/-06Г/-06ГТР/-06ГТРХ/-06ГТРХН в прерывистом режиме выводится значение этого предела;

- выходной сигнал постоянного тока сигнализаторов ограничивается величиной 24 мА (для ДАТ-М-01/-05/-05Х/-05ХН/-05Г/-05ГХ/-05ГХН/-06ТР/-06ТРХ/-06ТРХН/-06ГТР/-06ГТРХ/-06ГТРХН) и 27 мА (для ДАТ-М-02/-03/-04).

2.3.1.5 По отдельному заказу сигнализаторы могут комплектоваться блоками питания и сигнализации БПС-21 (сняты с производства), БПС-21М, а также могут входить в состав системы СКАПО. Схема подключения сигнализаторов к блокам БПС-21 ИБЯЛ.411111.034 ТУ приведена в приложении П, к блокам БПС-21М ИБЯЛ.411111.042 ТУ и к блокам БРС ИБЯЛ.411111.036 системы СКАПО приведена в приложении Р. Исполнения сигнализаторов, питание которых возможно от данных блоков, приведены в приложении Б.

2.3.1.6 При необходимости дополнительной световой и звуковой сигнализации на расстоянии от места установки сигнализаторов может быть использован блок местной сигнализации БМС ИБЯЛ.411531.005 (поставляется по отдельному заказу), который включается в разрыв кабеля питания в любом месте между блоком питания и сигнализации и сигнализатором. Он может быть использован только с сигнализаторами ДАТ-М-01/-02/-03/-04 при питании сигнализаторов от источника питания напряжением от 10 до 16 В (например, от блоков БПС-21М или блоков БРС системы СКАПО). Схема подключения БМС приведена в приложении С.

2.3.1.7 При необходимости удаленной настройки и конфигурирования сигнализаторов ДАТ-М-05Х/-05ХН/-05ГХ/-05ГХН-06ТРХ/-06ТРХН/-06ГТРХ/-06ГТРХН может быть использован HART-коммуникатор (поставляется по отдельному заказу). Схема подключения HART-коммуникатора приведена в приложении М.

2.3.1.8 При необходимости контроля выходного сигнала постоянного тока на месте установки сигнализаторов ДАТ-М-01/-02/-03/-04 во взрывоопасной зоне, предназначен пульт контроля ИБЯЛ.422411.005 ТУ (поставляется по отдельному заказу). Схемы подключения пульта контроля приведена в приложениях П, Р.

2.3.1.9 Работа с сервисным ПО (для сигнализаторов ДАТ-М-06/-06ГТР/-06ГТРХ/-06ГТРХН/-06Г/-06ГТР/-06ГТРХ/-06ГТРХН)

2.3.1.9.1 Сервисное ПО предназначено для работы сигнализаторов по цифровому каналу RS-485 в соответствии с протоколом MODBUS RTU и выполняет следующие функции:

- опрос параметров (измеренное значение содержания определяемого компонента);
- корректировку нулевых показаний и чувствительности каждого из подключенных сигнализаторов;
- запись/считывание значений ПОРОГ 1 и ПОРОГ 2.

2.3.1.9.2 Для подключения сигнализатора к ПЭВМ необходимо:

- собрать схему, приведенную в приложении Т;
- включить питание сигнализатора и ПЭВМ;
- запустить на ПЭВМ программу «ДАТ-М.exe», записанную на диск с сервисным ПО.

2.3.1.9.3 Описание работы сервисного ПО можно найти в разделе «Справка» окна программы.

**ВНИМАНИЕ: СИГНАЛИЗАТОРЫ СООТВЕТСТВУЮТ ТРЕБОВАНИЯМ К ЭЛЕКТРОМАГНИТНОЙ СОВМЕСТИМОСТИ СОГЛАСНО ГОСТ Р 51522.1-2011, ОДНАКО ИСПОЛЬЗОВАНИЕ СОТОВЫХ ТЕЛЕФОНОВ И РАДИОСТАНЦИЙ РАЗЛИЧНЫХ МОЩНОСТЕЙ И ДИАПАЗОНОВ ЧАСТОТ В НЕПОСРЕДСТВЕННОЙ БЛИЗОСТИ ОТ СИГНАЛИЗАТОРОВ МОЖЕТ СОЗДАВАТЬ ПОМЕХИ ИХ РАБОТЕ, ПРИВОДЯ К ИЗМЕНЕНИЮ ПОКАЗАНИЙ И ЛОЖНОМУ СРАБАТЫВАНИЮ СИГНАЛИЗАТОРОВ. ДЛЯ БОЛЬШИНСТВА МОДЕЛЕЙ СОТОВЫХ ТЕЛЕФОНОВ И РАДИОСТАНЦИЙ МАЛОЙ МОЩНОСТИ РАССТОЯНИЕ ДО СИГНАЛИЗАТОРОВ ДОЛЖНО БЫТЬ НЕ МЕНЕЕ 2 М!**

### 2.3.2 Методика измерений

2.3.2.1 Включить сигнализаторы, убедиться в свечении индикатора «ВКЛ» зеленого цвета на передней панели. Прогреть сигнализаторы в течение 5 мин.

2.3.2.2 Проконтролировать отсутствие сообщений об ошибках (см. таблицу 2.1) на цифровом индикаторе сигнализаторов (кроме ДАТ-М-02/-03/-04).

2.3.2.3 Подать на сигнализаторы анализируемую газовую смесь. Зафиксировать показания:

- для сигнализаторов ДАТ-М-01/-05/-05Г по показаниям цифрового индикатора или по выходному сигналу постоянного тока (4 – 20) мА;

- для сигнализаторов ДАТ-М-02/-03/-04 по выходному сигналу постоянного тока (4 – 20) мА;

- для сигнализаторов ДАТ-М-05Х/-05ХН/-05ГХ/-05ГХН по выходному сигналу постоянного тока (4 – 20) мА или по показаниям цифрового индикатора, или по цифровому каналу связи HART;

- для сигнализаторов ДАТ-М-06/-06Г по показаниям цифрового индикатора или по цифровому каналу связи RS-485;

- для сигнализаторов ДАТ-М-06ГР/-06ГТР по выходному сигналу постоянного тока (4 – 20) мА или по показаниям цифрового индикатора, или по цифровому каналу связи RS-485;

- для сигнализаторов ДАТ-М-06ГРХ/-06ГРХН/-06ГТРХ/-06ГТРХН по выходному сигналу постоянного тока (4 – 20) мА или по показаниям цифрового индикатора, или по цифровому каналу связи RS-485, или по цифровому каналу связи HART.

### 2.3.3 Возможные неисправности и способы их устранения

2.3.3.1 Возможные неисправности сигнализаторов и способы их устранения приведены в таблице 2.1.

Таблица 2.1

Наименование неисправности, внешнее проявление и дополнительные признаки	Вероятная причина	Способ устранения
<p>1 При попытке корректировки нулевых показаний:</p> <ul style="list-style-type: none"> <li>- на индикатор сигнализаторов ДАТ-М-01 выводится сообщение «-0-»;</li> <li>- регулировки (&gt;0&lt;) не хватает для установки 4 мА на токовом выходе (для ДАТ-М-02/-03/-04);</li> <li>- на индикатор сигнализаторов ДАТ-М-05/-06 всех исполнений выводится сообщение «Егг1»</li> </ul>	<p>Баллон с ГСО-ПГС №1 содержит определяемый компонент (см. приложение Н)</p>	<p>Проверить паспорт на ГСО-ПГС</p>
<p>2 При попытке корректировки чувствительности:</p> <ul style="list-style-type: none"> <li>- на индикатор сигнализаторов ДАТ-М-01 выводится сообщение «-НЧ-»;</li> <li>- регулировки " <math>\triangleleft</math> " не хватает для установки необходимых показаний на токовом выходе сигнализаторов ДАТ-М-02/-03/-04;</li> <li>- на индикатор сигнализаторов ДАТ-М-05/-06 всех исполнений выводится сообщение «Егг1»</li> </ul>	<p>Низкая чувствительность ТХД вследствие отравления рабочего чувствительного элемента соединениями хлора, серы и т.д., а также окончания срока службы</p>	<p>Заменить ТХД (см. п.4.2.1)</p>
<p>3 Выходной сигнал постоянного тока менее 3 мА (кроме ДАТ-М-06/-06Г); на цифровом индикаторе сообщение «Егг2» или «Егг3» (кроме ДАТ-М-02/-03/-04)</p>	<p>Выход из строя чувствительных элементов ТХД</p>	<p>Заменить ТХД (см. п.4.2.1)</p>

Продолжение таблицы 2.1

Наименование неисправности, внешнее проявление и дополнительные признаки	Вероятная причина	Способ устранения
4 При установке значений параметров в специальном режиме сигнализаторов ДАТ-М-05/-06 всех исполнений на цифровом индикаторе выводится сообщение «Егг0»	Введено недопустимое значение устанавливаемого параметра	Ввести корректное значение
<p>Примечание – Во всех остальных случаях ремонт производится изготовителем или в специализированных сервисных центрах. Список сервисных центров приведен в разделе «Представительства» на сайтах предприятия: <a href="http://www.analitpribor-smolensk.ru">www.analitpribor-smolensk.ru</a> и <a href="http://аналитприбор.рф">аналитприбор.рф</a>.</p>		



### 3 ТЕХНИЧЕСКОЕ ОБСЛУЖИВАНИЕ

#### 3.1 Общие указания

3.1.1 При использовании сигнализаторов по назначению и хранении следует проводить их техническое обслуживание (ТО). Виды, объем и периодичность ТО сигнализаторов приведены в таблице 3.1.

Таблица 3.1

Вид ТО	Объем ТО	Периодичность
1 Корректировка нулевых показаний и чувствительности сигнализаторов по ГСО-ПГС	По методике п.3.3.1	Один раз в 12 месяцев*
2 Контрольный осмотр	По методике п.3.3.2	Один раз в сутки
3 Очистка корпуса от загрязнений	По методике п.3.3.3	Один раз в 6 месяцев или при необходимости
4 Проверка работоспособности	По методике п.3.4	Перед вводом в эксплуатацию, при подготовке к поверке
5 Техническое освидетельствование	По методике п.3.5	Один раз в 12 месяцев
<p>* Корректировку по ГСО-ПГС следует также провести:</p> <ul style="list-style-type: none"> <li>а) при первом включении сигнализатора и после получения сигнализаторов из ремонта;</li> <li>б) перед проведением поверки сигнализатора;</li> <li>в) в случае, если возникают сомнения в достоверности показаний сигнализатора.</li> </ul> <p><b>ВНИМАНИЕ: ПРИ НАЛИЧИИ ВРЕДНЫХ ВЕЩЕСТВ – КАТАЛИТИЧЕСКИХ ЯДОВ В КОНТРОЛИРУЕМОЙ СРЕДЕ, ВРЕМЯ АВТОМАТИЧЕСКОЙ РАБОТЫ СИГНАЛИЗАТОРОВ БЕЗ ТЕХНИЧЕСКОГО ОБСЛУЖИВАНИЯ УСТАНОВЛИВАЕТСЯ НА ОСНОВЕ ОПЫТА ЭКСПЛУАТАЦИИ В КОНКРЕТНЫХ УСЛОВИЯХ ПРИМЕНЕНИЯ!</b></p>		

#### 3.1.2 Требования к составу и квалификации обслуживающего персонала

3.1.2.1 К проведению технического обслуживания сигнализаторов должны допускаться специалисты, знающие правила эксплуатации электроустановок во взрывоопасных зонах, изучившие материальную часть и эксплуатационную документацию на сигнализаторы и имеющие квалификационную группу по электробезопасности не ниже III.

### 3.2 Меры безопасности

3.2.1 Необходимо соблюдать требования по обеспечению взрывозащищенности, указанные в п.1.4.6 настоящего РЭ.

3.2.2 Сброс газа при проверке сигнализаторов по ГСО-ПГС должен осуществляться за пределы помещения согласно «Правилам безопасности сетей газораспределения и газопотребления», утвержденным приказом Ростехнадзора от 15.11.2013 г. № 542.

3.2.3 Требования техники безопасности при эксплуатации баллонов с газовыми смесями под давлением должны соответствовать «Правилам промышленной безопасности опасных производственных объектов, на которых используется оборудование, работающее под избыточным давлением», утвержденным приказом Федеральной службы по экологическому, технологическому и атомному надзору от 25.03.2014 г. № 116.

#### ВНИМАНИЕ:

1 ПРИ ПРОВЕДЕНИИ РАБОТ ПО ТЕХНИЧЕСКОМУ ОБСЛУЖИВАНИЮ СИГНАЛИЗАТОРОВ НЕОБХОДИМО ПРИМЕНЕНИЕ МЕРОПРИЯТИЙ, УСТРАНЯЮЩИХ ИЛИ ОГРАНИЧИВАЮЩИХ ОПАСНОЕ ВОЗДЕЙСТВИЕ СТАТИЧЕСКОГО ЭЛЕКТРИЧЕСТВА НА ОРГАНЫ УПРАВЛЕНИЯ СИГНАЛИЗАТОРОВ И ИХ ЭЛЕКТРИЧЕСКИЕ ЦЕПИ (ОСТ 11.073.062-2001 ПП.4.3, 4.4.1, 4.5, 5.2)!

2 ЗАПРЕЩАЕТСЯ ПРОВОДИТЬ ЗАМЕНУ ТХД СИГНАЛИЗАТОРОВ ВО ВЗРЫВООПАСНЫХ ЗОНАХ!

3 ТЕХНИЧЕСКОЕ ОБСЛУЖИВАНИЕ ПРОВОДИТЬ ВНЕ ВЗРЫВООПАСНЫХ ЗОН ПОМЕЩЕНИЙ И НАРУЖНЫХ УСТАНОВОК!

### 3.3 Порядок технического обслуживания сигнализаторов

3.3.1 Проверка и корректировка нулевых показаний и чувствительности сигнализаторов по ГСО-ПГС

3.3.1.1 Средства проведения проверки и корректировки нулевых показаний и чувствительности, расходные материалы приведены в таблице 3.2.

3.3.1.2 Проверку и корректировку проводить при следующих условиях:

- температура окружающей среды  $(20 \pm 5) ^\circ\text{C}$ ;
- относительная влажность  $(65 \pm 15) \%$ ;
- атмосферное давление  $(101,3 \pm 4,0) \text{ кПа } ((760 \pm 30) \text{ мм рт. ст.})$ ;
- состав и характеристики ГСО-ПГС, используемых при корректировке, приведены в приложении Н;
- расход ГСО-ПГС устанавливать равным  $(0,5 \pm 0,1) \text{ дм}^3/\text{мин}$ , длительность подачи – 3 мин;
- баллоны с ГСО-ПГС должны быть выдержаны при температуре проведения корректировки в течение 24 ч;
- сигнализаторы должны быть выдержаны при температуре проведения корректировки в течение 2 ч.

Таблица 3.2

Средства проведения проверки и корректировки нулевых показаний и чувствительности		
Наименование	Кол.	Примечание
Барометр-анероид контрольный М67, диапазон измерения от 81,3 до 105 кПа (от 610 до 790 мм рт. ст.), погрешность $\pm 0,1$ кПа ( $\pm 0,8$ мм рт. ст.); ТУ 25-04-1797-75	1 шт.	С сигнализатором не поставляется
Вентиль точной регулировки ВТР, РУ-150 атм. ИБЯЛ.306249.011	1 шт.	
Источник питания постоянного тока Б5-8, диапазон изменения напряжения от 0 до 50 В, ГОСТ 19164-83	1 шт.	
Коммуникатор АМ-850	1 шт.	
Конвертер RS-485/RS232	1 шт.	
Мультиметр В7-80 МЕРА.411189.001 ТУ	2 шт.	
Психрометр аспирационный МВ-4-2М ТУ 52-07-(ГРПИ.405132.001)-92, диапазон измерения от 10 до 100 %	1 шт.	
ПЭВМ ОС Windows XP/2000/98 с установленным Windows Framework 2.0; процессор не ниже 600 МГц; ОЗУ не менее 64 Мб; СОМ1-порт	1 шт.	
Редуктор баллонный БКО-25-1, ТУ26-05-90-87	1 шт.	
Ротаметр с местными показаниями РМ-А-0,063 ГУЗ, КТ4; ГОСТ 13045-81	1 шт.	
Секундомер механический СОСпр-2б-2-000, 60 с/60 мин, КТ 2; ТУ 25-1894.003-90	1 шт.	
Термометр стеклянный лабораторный ТЛ-2, диапазон измерения от 0 до 100 °С, цена деления 1 °С ТУ25-2021.003-88	1 шт.	
Трубка поливинилхлоридная ПВХ 4x1,5 ТУ 2247-465-00208947-2006	2 м	
Колпачок поверочный ИБЯЛ.753773.008-01	1 шт.	Из комплекта ЗИП

## Продолжение таблицы 3.2

Расходные материалы для проведения проверки и корректировки нулевых показаний и чувствительности		
Наименование	Кол.	Примечание
ГСО-ПГС № 1 (воздух сжатый кл. 1 ГОСТ 17433-80)	4 л	Поставляются по отдельному заказу
ГСО-ПГС № 3 (см. приложение Н) для сигнализаторов с поверочным компонентом метан	4 л	
ГСО-ПГС № 5 (см. приложение Н) для сигнализаторов с поверочным компонентом гексан	4 л	

3.3.1.3 Собрать схему, приведенную на рисунке 2.2, в зависимости от исполнения сигнализаторов. При корректировке в лабораторных условиях на источнике питания предварительно установить напряжение ( $15 \pm 1$ ) В, ток ограничения ( $250 \pm 10$ ) мА.

В качестве источника питания можно использовать блок питания и сигнализации БПС-21М ИБЯЛ.4111111.042 ТУ.

В условиях эксплуатации, при проведении корректировки на месте установки сигнализаторов, в качестве регистрирующего прибора для сигнализаторов ДАТ-М-02/-03/-04 возможно использование пульта контроля ИБЯЛ.422411.005 ТУ.

3.3.1.4 Проверку и корректировку нулевых показаний проводить согласно п.2.2.8.4.

3.3.1.5 Проверку и корректировку чувствительности сигнализаторов проводить согласно п.2.2.8.5.

3.3.1.6 Сигнализаторы готовы к работе.

3.3.2 Контрольный осмотр

3.3.2.1 При контрольном осмотре сигнализаторов следует проверить:

а) наличие пломб и маркировки, в том числе маркировки взрывозащиты и предупредительной надписи;

б) наличие всех крепежных деталей и элементов. Все крепежные элементы должны быть равномерно и плотно затянуты;

в) целостность внешней оболочки сигнализатора и кабельного ввода, отсутствие вмятин, коррозии и других повреждений;

г) отсутствие повреждений оболочки кабелей питания и подключения внешних устройств, проверить надёжность присоединения кабелей питания и подключения внешних устройств;

д) качество заземления, в местах подсоединения заземляющего проводника не должно быть следов ржавчины и окисления. Место подключения заземляющего проводника должно быть зачищено и предохранено от коррозии путем нанесения слоя консистентной смазки;

е) состояние уплотнения кабеля в узле кабельного ввода.

**ВНИМАНИЕ: ЭКСПЛУАТАЦИЯ СИГНАЛИЗАТОРОВ С ПОВРЕЖДЕННЫМИ ЭЛЕМЕНТАМИ ИЛИ ПЛОМБАМИ И ДРУГИМИ НЕИСПРАВНОСТЯМИ КАТЕГОРИЧЕСКИ ЗАПРЕЩАЕТСЯ!**

3.3.3 Очистка корпуса от загрязнений

3.3.3.1 Средства очистки корпуса сигнализаторов и расходные материалы приведены в таблице 3.3.

3.3.3.2 Очистку корпуса от пыли и жировых загрязнений проводить влажной тряпкой. При этом исключить попадание влаги в корпус сигнализаторов.

Для удаления жировых загрязнений необходимо использовать моющие средства, не содержащие хлор и сульфаты (стиральные порошки, мыло). Рекомендуется использовать мыло детское, банное, хозяйственное.

Таблица 3.3

Расходные материалы для очистки корпуса сигнализаторов		
Наименование	Количество	Примечание
Бязь отбеленная ГОСТ 29298-2005	0,1 кг	С сигнализатором не поставляется
Мыло хозяйственное твердое ГОСТ 30266-95	0,05 кг	С сигнализатором не поставляется

**3.4 Проверка работоспособности сигнализаторов**

3.4.1 Проверку работоспособности сигнализаторов следует проводить:

- а) перед вводом в эксплуатацию;
- б) при подготовке сигнализаторов к поверке.

3.4.2 Средства проведения проверки работоспособности, расходные материалы приведены в таблице 3.2.

3.4.3 Собрать схему проверки согласно рисунку 2.2, в соответствии с исполнением сигнализаторов. Сигнализаторы установить в вертикальное положение. На источнике питания предварительно установить напряжение, равное  $(15 \pm 1)$  В и ток ограничения  $(250 \pm 10)$  мА.

3.4.4 Включить источник питания, прогреть сигнализаторы. Подать на сигнализаторы ГСО-ПГС № 1 в течение 3 мин или выдержать сигнализатор указанное время на атмосферном воздухе, соответствующем требованиям ГОСТ 12.1.005-88.

Убедиться, что значение выходного сигнала постоянного тока равно  $(4,00 \pm 0,32)$  мА, показания цифрового индикатора (для ДАТ-М-01, ДАТ-М-05/-06 всех исполнений) сигнализатора равны  $(0 \pm 1)$  % НКПР. При невыполнении этого условия откорректировать нулевые показания сигнализаторов согласно п.3.3.

3.4.5 Подать на сигнализаторы ГСО-ПГС №3 для сигнализаторов с поверочным компонентом метан (№5 для сигнализаторов с поверочным компонентом гексан) в течение 3 мин. Зафиксировать показания сигнализаторов ДАТ-М-01/-02/-03/-04 по выходному сигналу постоянного тока, зафиксировать показания цифрового индикатора сигнализаторов ДАТ-М-01, ДАТ-М-05/-06 всех исполнений. Убедиться в соответствии показаний сигнализаторов требованиям к основной погрешности, в случае невыполнения этого требования выполнить корректировку чувствительности сигнализаторов согласно п.3.3.

### **3.5 Техническое освидетельствование**

3.5.1 Сигнализаторы до ввода в эксплуатацию, а также после ремонта подлежат первичной проверке, при эксплуатации – периодической проверке.

3.5.2 Интервал между поверками - 1 год.

3.5.3 Поверку проводить согласно методике поверки ИБЯЛ.413216.044 МП.

3.5.4 Сигнализаторы, удовлетворяющие требованиям методики поверки, признают годными к применению, на корпус сигнализатора или техническую документацию наносят оттиск поверительного клейма или выдают свидетельство о поверке в соответствии с ПР 50.2.006-94.

## 4 ТЕКУЩИЙ РЕМОНТ

### 4.1 Текущий ремонт сигнализаторов

#### 4.1.1 Общие указания

4.1.1.1 В процессе эксплуатации сигнализаторы подвергаются текущему ремонту, осуществляемому методом ремонта эксплуатирующей организацией.

Содержание работ по текущему ремонту: замена ТХД или комплекта чувствительных элементов.

Примечание – Агрегатный метод ремонта с заменой блоков, печатных узлов применяется при среднем и капитальном ремонте и осуществляется фирменным методом на предприятии-изготовителе.

4.1.1.2 Текущий ремонт сигнализаторов должен осуществляться специалистами, изучившими эксплуатационную документацию, сдавшими экзамены по технике безопасности.

4.1.1.3 Проведение текущего ремонта одного сигнализатора должно выполняться силами одного специалиста.

#### 4.1.2 Меры безопасности

4.1.2.1 При проведении текущего ремонта необходимо соблюдать указания п.3.2 настоящего РЭ.

### 4.2 Текущий ремонт составных частей сигнализаторов

#### 4.2.1 Замена ТХД или комплекта чувствительных элементов

4.2.1.1 Замена ТХД или комплекта чувствительных элементов производится в следующих случаях:

- при обрыве (перегорании) чувствительного элемента ТХД;
- при потере чувствительности ТХД;
- при механических повреждениях, влияющих на работоспособность и взрывозащищенность ТХД, выявляемых при внешнем осмотре и ремонте сигнализаторов.

4.2.1.2 Для замены ТХД сигнализаторов ДАТ-М-01/-02/-03/-04 (см. рисунок 1.1) необходимо:

- а) нарушить гарантийную пломбу, открутить винты, крепящие ТХД к сигнализатору;
- б) открутить винты крепления лицевой крышки сигнализатора и снять крышку;
- в) отпаяв провода от выводов чувствительных элементов ТХД, извлечь ТХД из корпуса;
- г) заменить ТХД и произвести сборку в обратном порядке, схема распайки проводов приведена в приложении У.

4.2.1.3 Для замены ТХД сигнализаторов ДАТ-М-05/-06 всех исполнений (рисунок 1.2) необходимо:

- а) нарушить гарантийную пломбу, вывернуть стопорный винт на нижней крышке (2), открутить нижнюю крышку (9);
- б) отсоединить жгут проводов ТХД от платы измерительной;
- в) открутить колпачок (6) с ТХД (5);
- г) вывернуть стопорный винт (4), фиксирующий ТХД (5);
- д) вывернуть ТХД;
- е) для сигнализаторов ДАТ-М-05/-05Х/-05ХН/-06/-06ТР/-06ТРХ/-06ТРХН: отпаять провода от выводов чувствительных элементов ТХД;
- ж) для сигнализаторов ДАТ-М-05Г/-05ГХ/-05ГХН/-06Г/-06ГТР/-06ГТРХ/-06ГТРХН: открутить гайки крепления лепестков жгута и отсоединить провода от ТХД;
- и) заменить ТХД и произвести сборку в обратном порядке, схема распайки проводов приведена в приложении У.

#### Примечания

- 1 Рекомендуемая марка припоя – ПОС-61 (температура пайки  $250 \pm 20$  °С).
- 2 Для пайки использовать флюсы, не содержащие кислоты.
- 3 Места паяк промыть спиртом этиловым техническим гидролизным ректифицированным "экстра" ГОСТ Р 55878-2013.

4.2.1.4 Для замены комплекта чувствительных элементов необходимо:

- сигнализаторы ДАТ-М-01/-02/-03/-04:
  - а) выполнить действия по п.4.2.1.2 (а – в);
  - б) отвинтить два винта на ТХД и снять пластину (см. рисунок У.1);
  - в) заменить чувствительные элементы и произвести сборку в обратном порядке.
- сигнализаторы ДАТ-М-05/-05Х/-05ХН/-06/-06ТР/-06ТРХ/-06ТРХН:
  - а) выполнить действия по п.4.2.1.3 (а – ж);
  - б) открутить основание (см. рисунок У.2);
  - в) заменить чувствительные элементы и произвести сборку в обратном порядке.

#### **ВНИМАНИЕ: ЧЭ СЛЕДУЕТ ЗАМЕНЯТЬ ТОЛЬКО ПОПАРНО!**

4.2.1.5 После замены ТХД или ЧЭ необходимо установить требуемое значение рабочих токов через чувствительные элементы. Для этого необходимо подготовить сигнализаторы к работе согласно пп. 2.2.1 – 2.2.3 и выполнить последовательность действий, описанных в приложении В.

4.2.1.6 После установки ТХД необходимо провести корректировку показаний сигнализаторов.



## 5 ХРАНЕНИЕ

5.1 Хранение сигнализаторов должно соответствовать условиям хранения 1 по ГОСТ 15150-69. Данные условия хранения относятся к хранилищам изготовителя и потребителя.

5.2 В условиях складирования сигнализаторы должны храниться на стеллажах. Воздух помещений для хранения не должен содержать вредных примесей, вызывающих коррозию.

5.3 Назначенный срок хранения сигнализаторов – 18 месяцев со дня изготовления.

## 6 ТРАНСПОРТИРОВАНИЕ

6.1 Условия транспортирования должны соответствовать условиям группы 5 по ГОСТ 15150-69, при этом диапазон температур транспортирования от минус 60 до плюс 50 °С.

6.2 Сигнализаторы транспортируются всеми видами транспорта, в том числе в герметизированных отапливаемых отсеках воздушных видов транспорта, в соответствии с документами:

«Правила перевозок грузов автомобильным транспортом», 2011 г.;

«Правила перевозки грузов», М., «Транспорт», 1983 г.;

«Правила перевозок грузов и буксировки плотов и судов речным транспортом», утверждены Департаментом речного транспорта Минтранса РФ, 1994 г.;

«Общие правила перевозки грузов морем» РД-31.10-10-89, утверждены Минморфлотом СССР 1990 г.;

«Санитарные правила по организации грузовых перевозок на железнодорожном транспорте» СП 2.5.1250-03.

6.3 Во время погрузочно-разгрузочных работ и транспортирования коробки не должны подвергаться резким ударам и воздействию атмосферных осадков.

Способ укладки коробок на транспортирующее средство должен исключать их перемещение.

## 7 УТИЛИЗАЦИЯ

7.1 Сигнализаторы не оказывают химических, механических, радиационных, электромагнитных, термических и биологических воздействий на окружающую среду.

7.2 По истечении установленного срока службы сигнализаторы не наносят вреда здоровью людей и окружающей среде.

7.3 При утилизации необходимо руководствоваться Федеральным законом «Об отходах производства и потребления» № 89 от 24.06.1998 г.

### 7.4 Утилизация ТХД

7.4.1 Утилизацию ТХД ДАТ-М-01/-02/-03/-04/-05/-05Х/-05ХН/-06/-06ГР/-06ГРХ/-06ГРХН проводить в следующем порядке (см. рисунок У.1):

- открутить винты (3);
- снять пластину (2);
- демонтировать с элементов чувствительных (1) спирали;
- уложить спирали в полиэтиленовые пакеты и сдать в кассу драгметаллов.

Примечание – Суммарная масса платины, содержащейся в ТХД, – 0,00038 г.

7.4.2 Утилизацию ТХД ДАТ-М-05Г/-05ГХ/-05ГХН/-06Г/-06ГР/-06ГРХ/-06ГРХН проводить в следующем порядке (см. рисунок У.2):

- выкрутить основание (1);
- демонтировать с элементов чувствительных (2) спирали;
- уложить спирали в полиэтиленовые пакеты и сдать в кассу драгметаллов.

Примечание – Суммарная масса платины, содержащейся в ТХД, – 0,001188 г.

## 8 ГАРАНТИИ ИЗГОТОВИТЕЛЯ

8.1 Изготовитель гарантирует соответствие сигнализаторов требованиям технических условий ИБЯЛ.413216.044 ТУ при соблюдении потребителем условий транспортирования, хранения и эксплуатации.

8.2 Гарантийный срок эксплуатации сигнализаторов – 18 месяцев, ТХД – 12 месяцев со дня отгрузки их потребителю.

8.3 Гарантийный срок эксплуатации может быть продлен изготовителем на время, затраченное на гарантийный ремонт сигнализаторов, о чем делается отметка в ИБЯЛ.413216.044 РЭ.

8.4 К негарантийным случаям относятся:

а) механические повреждения сигнализаторов, возникшие после исполнения поставщиком обязательств по поставке;

б) повреждения сигнализаторов вследствие нарушения правил и условий эксплуатации, установки (монтажа) продукции, изложенных в РЭ и другой документации, передаваемой покупателю в комплекте с сигнализаторами, а также элементарных мер безопасности (повреждение сигнализаторов при монтаже пылью, каменной крошкой, при проведении лакокрасочных работ и газо- или электросварочных работ);

в) повреждения сигнализаторов вследствие природных явлений и непреодолимых сил (удар молнии, наводнение, пожар и пр.), несчастных случаев, а также несанкционированных действий третьих лиц;

г) самостоятельное вскрытие сигнализаторов покупателем или третьими лицами без разрешения поставщика (сигнализаторы имеют следы несанкционированного ремонта);

д) использование сигнализаторов не по прямому назначению;

е) возникновение дефекта, вызванного изменением конструкции сигнализаторов, подключением внешних устройств, не предусмотренных изготовителем;

ж) возникновение дефекта, вызванного вследствие естественного износа частей, а также корпусных элементов сигнализаторов в случае превышения норм нормальной эксплуатации;

з) повреждения, вызванные воздействием влаги, высоких или низких температур, коррозией, окислением, попаданием внутрь сигнализаторов посторонних предметов, веществ, жидкостей, насекомых или животных.

8.5 После окончания гарантийных обязательств изготовитель осуществляет ремонт по отдельным договорам.

8.6 Список сервисных центров ФГУП «СПО «Аналитприбор» приведен в разделе «Представительства» на сайтах [www.analitpribor-smolensk.ru](http://www.analitpribor-smolensk.ru) и [аналитприбор.рф](http://аналитприбор.рф).

**ВНИМАНИЕ: ВО ИЗБЕЖАНИЕ ОТПРАВКИ В РЕМОНТ ЗАВЕДОМО ИСПРАВНЫХ СИГНАЛИЗАТОРОВ (ПО ПРИЧИНАМ НЕВОЗМОЖНОСТИ КОРРЕКТИРОВКИ НУЛЕВЫХ ПОКАЗАНИЙ И ЧУВСТВИТЕЛЬНОСТИ, ОШИБОК ПРИ ПОДКЛЮЧЕНИИ И ДР.) РЕКОМЕНДУЕМ СВЯЗАТЬСЯ С ГРУППОЙ ПО РАБОТЕ С ПОТРЕБИТЕЛЯМИ, тел. (4812) 31-32-39!**

## **9 СВЕДЕНИЯ О РЕКЛАМАЦИЯХ**

9.1 Изготовитель регистрирует все предъявленные рекламации и их содержание.

9.2 При отказе в работе или неисправности сигнализаторов в период гарантийных обязательств потребителем должен быть составлен акт о необходимости ремонта и отправки сигнализаторов предприятию-изготовителю или вызова его представителя.

9.3 Изготовитель производит пуско-наладочные работы и послегарантийные ремонты и абонентское обслуживание сигнализаторов по отдельным договорам.

**10 СВИДЕТЕЛЬСТВО О ПРИЕМКЕ**

10.1 Сигнализатор ДАТ-М-\_\_\_\_ ИБЯЛ.413216.044-\_\_\_\_, заводской номер \_\_\_\_\_, изготовлен и принят в соответствии с ИБЯЛ.413216.044 ТУ, действующей технической документацией и признан годным к эксплуатации.

Представитель предприятия                      МП (место печати)                      \_\_\_\_\_  
Дата

Поверитель    МП (место печати)                      \_\_\_\_\_  
Дата

**11 СВИДЕТЕЛЬСТВО ОБ УПАКОВЫВАНИИ**

11.1 Сигнализатор упакован на ФГУП «СПО «Аналитприбор» г. Смоленск согласно требованиям, предусмотренным в действующей технической документации.

Дата упаковки                      \_\_\_\_\_  
(штамп)

Упаковку произвел                      \_\_\_\_\_  
(штамп упаковщика)

## **12 СВЕДЕНИЯ ОБ ОТГРУЗКЕ**

12.1 Дата отгрузки ставится на этикетке. Этикетку сохранять до конца гарантийного срока.

## **13 СВЕДЕНИЯ О ГАРАНТИЙНОМ РЕМОНТЕ**

13.1 Гарантийный ремонт произведен \_\_\_\_\_

Время, затраченное на гарантийный ремонт \_\_\_\_\_

## ПРИЛОЖЕНИЕ А

(обязательное)

**Перечень горючих веществ, образующих газо- и паровоздушные смеси,  
контролируемые сигнализаторами ДАТ-М**

Наименование вещества	М	Г
1 Авиационный бензин Б-95/130 ГОСТ 1012-2013	—	+
2 Авиационный бензин Б-95/115 ГОСТ 1012-2013	—	+
3 Акрилонитрил, нитрил акриловой кислоты	+	+
4 Акролеин, акриловый альдегид	+	+
5 Аллиловый спирт	+	+
6 Амилены (смесь)	+	+
7 Амилловый спирт, 1-пентанол	+	+
8 Анилин	—	+
9 Ацетилен	+	—
10 Ацетон, диметилкетон	+	+
11 Ацетальдегид	+	+
12 Ацетонитрил	+	+
13 Бензальдегид	+	+
14 Бензины А-72, А-76, А-80, А-92, А-95, А-98	+	+
15 Бензин АИ-93 *	+	+
16 Бензин АИ-98 *	+	+
17 Бензин Б-70	+	+
18 Бензин «Калоша»	+	+
19 Бензол	+	+
20 Бензин экстракционный марки А (гексановая фракция)	+	+
21 Бутан	+	+
22 Бутадиен	+	+
23 Бутилены (различные изомеры)	+	+
24 Бутиловый спирт, бутанол	+	+
25 Винилнорборнен	+	+
26 Винилхлорид**	+	—
27 Водород	+	—
28 Водяной газ*	+	—
29 Газ пиролиза керосина*	+	—
30 Газ природный топливный сжатый ГОСТ 27577-2000*	+	—
31 Газ пиролиза этана	+	—
32 Газ каталитического крекинга*	+	+
33 Газы углеводородные сжиженные ГОСТ 27578-87	+	+
34 Гексан	+	+
35 Гептан	+	+
36 Двойной водяной газ	+	—
37 Декан	—	+
38 Дивинил, бутадиен-1,3	+	+
39 Дизельное топливо марки А ГОСТ 305-2013	—	+
40 Дизельное топливо марки З ГОСТ 305-2013	—	+
41 Дизельное топливо марки Л ГОСТ 305-2013	—	+
42 Диизопропиловый эфир	+	+
43 Диметилдиоксан	+	+
44 Диоксан, диэтилен-диоксан	+	+

## Продолжение приложения А

Наименование вещества	М	Г
45 Диоксановые спирты – 3 изомера	+	+
46 Дихлорэтан**	+	—
47 Дициклопентадиен	+	+
48 Диэтиламин	+	+
49 Диэтиловый эфир, этиловый эфир	+	+
50 Изобутан	+	+
51 Изобутиловый спирт, изобутанол	+	+
52 Изобутилен	+	+
53 Изопентан	+	+
54 Изопрен	+	+
55 Изопропиловый спирт, изопропанол	+	+
56 Керосин осветительный ОСТ 3801407-86	—	+
57 Коксовый газ	+	—
58 Крезол	—	+
59 Ксилол	+	+
60 Магнитный лак	+	+
61 Мазут марки 40 *	—	+
62 Мазут флотский Ф-5 *	—	+
63 Метакриловометиловый эфир, метилметакрилат	+	+
64 Метан	+	—
65 Метилаллен	+	+
66 Метилаль	+	+
67 Метилбутандиол	+	+
68 Метиловый спирт (метанол, карбинол, древесный спирт)	+	—
69 Метиловый эфир акриловой кислоты, метилакрилат	+	+
70 Метилфигидропиран	+	+
71 Метилцеллозольв	+	+
72 Метилэтилкетон, этилметилкетон	+	+
73 Муравьиная кислота	+	—
74 Муравьинопропиловый эфир	+	+
75 Непредельные спирты – 3 изомера	+	+
76 Нитроэтан	—	+
77 Нонан	—	+
78 Оксид пропилена	+	+
79 Оксид углерода, угарный газ	+	—
80 Оксид этилена	+	—
81 Октан	—	+
82 Пары нефти (смесь газов и паров бутана, гексана, метана, пентана, пропана, этана) *	+	+
83 Пентан	+	+
84 Петролейный эфир	+	+
85 Пиперилены (смесь)	+	+
86 Пропан	+	+
87 Пропенилацетат (аллилацетат)	+	+
88 Пропилен	+	+
89 Пропиловый спирт	+	+
90 Попутный нефтяной газ *	+	+



## Продолжения приложения А

Наименование вещества	М	Г
91 Реактивное топливо РТ ГОСТ 10227-86	—	+
92 Реактивное топливо Т-2 ГОСТ 10227-86	—	+
93 Реактивное топливо ТС-1 ГОСТ 10227-86	—	+
94 Сильван (метилфуран)	+	+
95 Скипидар	+	+
96 Сольвент каменноугольный *	+	+
97 Сольвент нефтяной *	+	+
98 Стирол	—	+
99 Тетрагидрофуран, оксид диэтилена	+	+
100 Толуол	+	+
101 Топливо Т-1	+	+
102 Триметилкарбинол	+	+
103 Триэтиламин	—	+
104 Уайт-спирит	—	+
105 Уксусная кислота, этановая кислота	+	+
106 Уксуснобутиловый эфир, бутилацетат	+	+
107 Уксусновиниловый эфир, винулацетат	+	+
108 Уксусный альдегид, ацетальдегид	+	+
119 Уксуснометиловый эфир, метилацетат	+	+
110 Уксусноэтиловый эфир, этилацетат	+	+
111 Фенол	—	+
112 Формальдегид (в виде формалина)	+	—
113 Фуран	+	+
114 Фурфурол	+	+
115 Циклогексан	+	+
116 Циклогексанон	+	+
117 Циклогексиламин	—	+
118 Циклопентадиен	+	+
119 Этан	+	—
120 Этилбензол	—	+
121 Этилен	+	—
122 Этиловый спирт (этанол, винный спирт)	+	—
123 Этилцеллозольв	+	+
124 Этилидеинонорборнен	—	+
<b>РАСТВОРИТЕЛИ, РАЗБАВИТЕЛИ</b>		
125 М	+	+
126 РМЛ, РМЛ-218, РМЛ-315	+	+
127 Р-4, Р-4А, Р-5, Р-5А, Р-6, Р-7,	+	+
128 Р-10, Р-11, Р-12, Р-41, Р-60	+	+
129 Р-189, Р-197, Р-265, Р-1111, Р-2114, Р-2115	+	+
130 Р-5, Р-6, Р-7, Р-60	+	+
131 РП, РС, РС-1, РС-2	+	+
132 РЭ-1, РЭ-1В, РЭ-2, РЭ-2В	+	+
133 РЭ-4, РЭ-4В, РЭ-8, РЭ-8В	+	+
134 РЭ-11, РЭ-13, РЭ-14	+	+
135 РВЛ	+	+
136 РФГ, РФГ-1	+	+
137 Нефрас А 65/75	+	+
138 № 30	+	+

*Продолжение приложения А*

Наименование вещества	М	Г
139 № 645, № 646, № 647, № 648, № 649	+	+
140 № 650, № 651, № 653, № 654, № 656	+	+
141 № 1109, № 1301	+	+
142 ДМЗ-Р	+	+
143 РДВ	+	+
144 РКБ-1, РКБ-2	+	+
<p>Примечания</p> <p>1 Перечень веществ, контролируемых сигнализаторами с поверочным компонентом метан, указан в колонке М, с поверочным компонентом гексан - в колонке Г.</p> <p>2 Знак "+" означает, что вещество входит в перечень контролируемых, знак "—" - не входит.</p> <p>3 * Контролируемое вещество содержит в своем составе каталитические яды и (или) агрессивные вещества.</p> <p>4 ** Контролируемое вещество само является каталитическим ядом и (или) агрессивным веществом.</p>		

## ПРИЛОЖЕНИЕ Б

(справочное)

## Питание сигнализаторов от блоков БПС-21М и БРС

Б.1 Допустимые комбинации приборов при питании сигнализаторов от блоков БПС-21М ИБЯЛ.41111.042 и БРС ИБЯЛ.41111.036 приведены в таблице Б.1.

Таблица Б.1

Наименование сигнализатора	БПС-21М взрывозащищенные исполнения	БПС-21М невзрывозащищенные исполнения	БПС-21М-М ИБЯЛ.41111.042-04	БРС ИБЯЛ.41111.036	БРС ИБЯЛ.41111.036-01/-02 (взрывозащищенные)	БРС ИБЯЛ.41111.036-03/-04 (невзрывозащищенные)
ДАТ-М-01	+	-	-	-	+	-
ДАТ-М-02	+	-	-	-	+	-
ДАТ-М-03	+	-	-	-	+	-
ДАТ-М-04	-	-	-	+	-	-
ДАТ-М-05	-	+	-	-	-	+
ДАТ-М-05Х	-	+	-	-	-	+
ДАТ-М-05ХН	-	-	-	-	-	-
ДАТ-М-05Г	-	+	-	-	-	+
ДАТ-М-05ГХ	-	+	-	-	-	+
ДАТ-М-05ГХН	-	-	-	-	-	-
ДАТ-М-06	-	-	+	-	-	-
ДАТ-М-06ТР	-	-	+	-	-	-
ДАТ-М-06ТРХ	-	-	+	-	-	-
ДАТ-М-06ТРХН	-	-	+	-	-	-
ДАТ-М-06Г	-	-	+	-	-	-
ДАТ-М-06ГТР	-	-	+	-	-	-
ДАТ-М-06ГТРХ	-	-	+	-	-	-
ДАТ-М-06ГТРХН	-	-	+	-	-	-

Примечание – При работе с блоками БПС-21М, БРС используется выходной сигнал постоянного тока. При работе с БПС-21М-М – цифровой канал связи RS-485, суммарный ток потребления при этом не должен превышать приведенного в ИБЯЛ.41111.042-04 РЭ.

## ПРИЛОЖЕНИЕ В

### (справочное)

#### Режимы работы сигнализаторов

В.1 Описание режимов работы сигнализаторов

В.1.1 Схема режимов работы сигнализаторов ДАТ-М-01 приведена на рисунке В.1, ДАТ-М-05 всех исполнений - на рисунке В.2, ДАТ-М-06 всех исполнений - на рисунке В.3.

В.1.2 Сигнализаторы имеют следующие режимы работы:

- режим измерений;
- специальный режим (режим настройки).

Специальный режим работы сигнализатора предназначен для:

- корректировки нулевых показаний;
- корректировки чувствительности;
- установки пороговых значений срабатывания сигнализации;
- просмотра идентификационных данных ПО;
- установки значения адреса сигнализатора в информационной сети для канала связи RS-485 (исполнения, на которые распространяется, см. таблицу 1.1);
- установки значения адреса сигнализатора в информационной сети для канала связи HART (исполнения, на которые распространяется, см. таблицу 1.1);
- проверки работоспособности токового выхода (исполнения, на которые распространяется, см. таблицу 1.1);
- проверки работоспособности выходов реле (исполнения, на которые распространяется, см. таблицу 1.1);
- установки скорости обмена цифрового канала связи RS-485 (исполнения, на которые распространяется, см. таблицу 1.1);
- выбора канала связи RS-485 или HART (исполнения, на которые распространяется, см. таблицу 1.1).

В.1.3 Переход сигнализатора в режим измерений происходит автоматически:

- после включения питания;
- из любого меню специального режима, если не происходит нажатие кнопок в течение 15 с для сигнализаторов ДАТ-М-05/-06 всех исполнений и 40 с для ДАТ-М-01.

В.1.4 Вход в специальный режим

В.1.4.1 Для входа в специальный режим сигнализаторов ДАТ-М-01 необходимо нажать кнопку «Р».

Продолжение приложения В

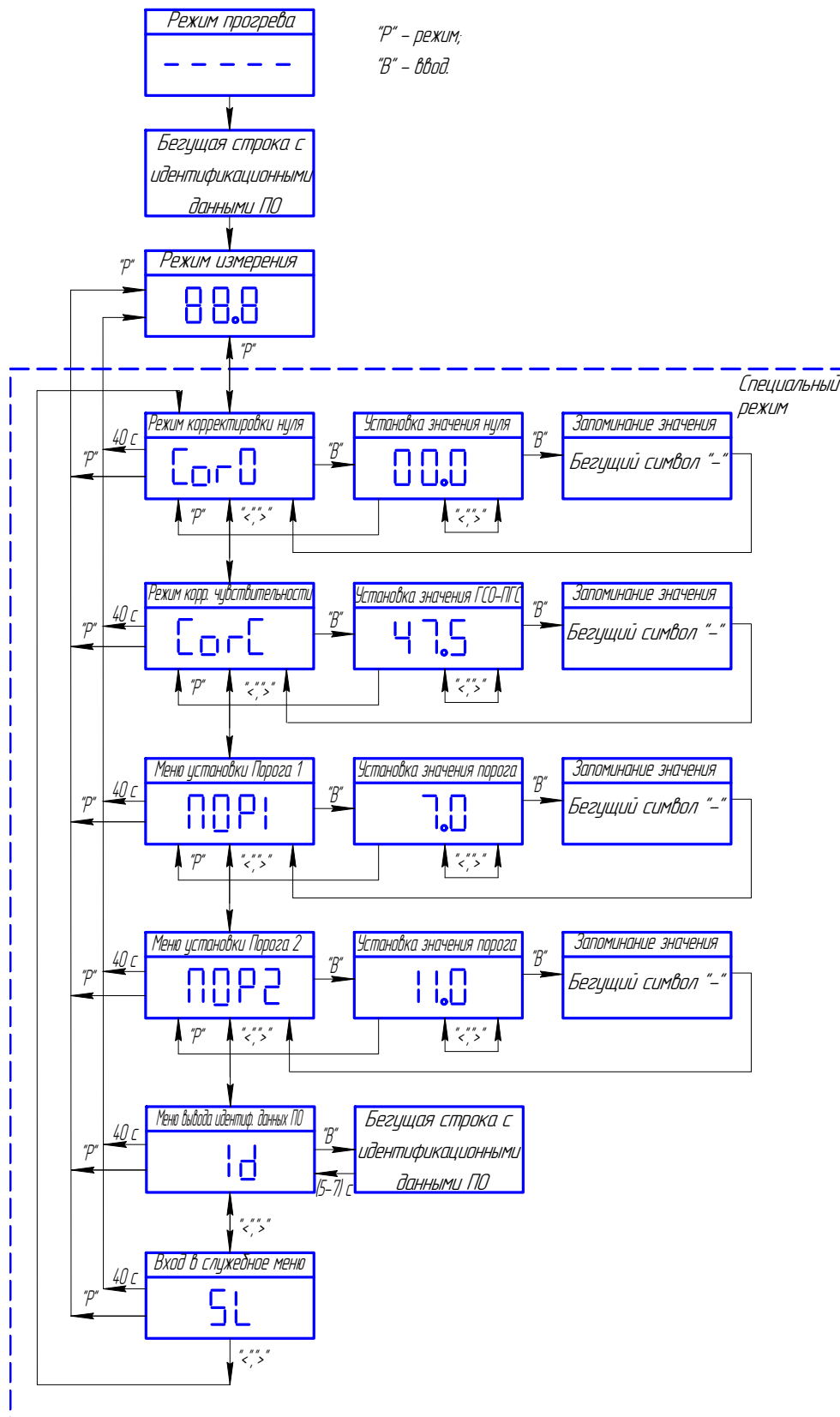


Рисунок В.1 – Сигнализаторы ДАТ-М-01. Схема режимов работы

## Продолжение приложения В

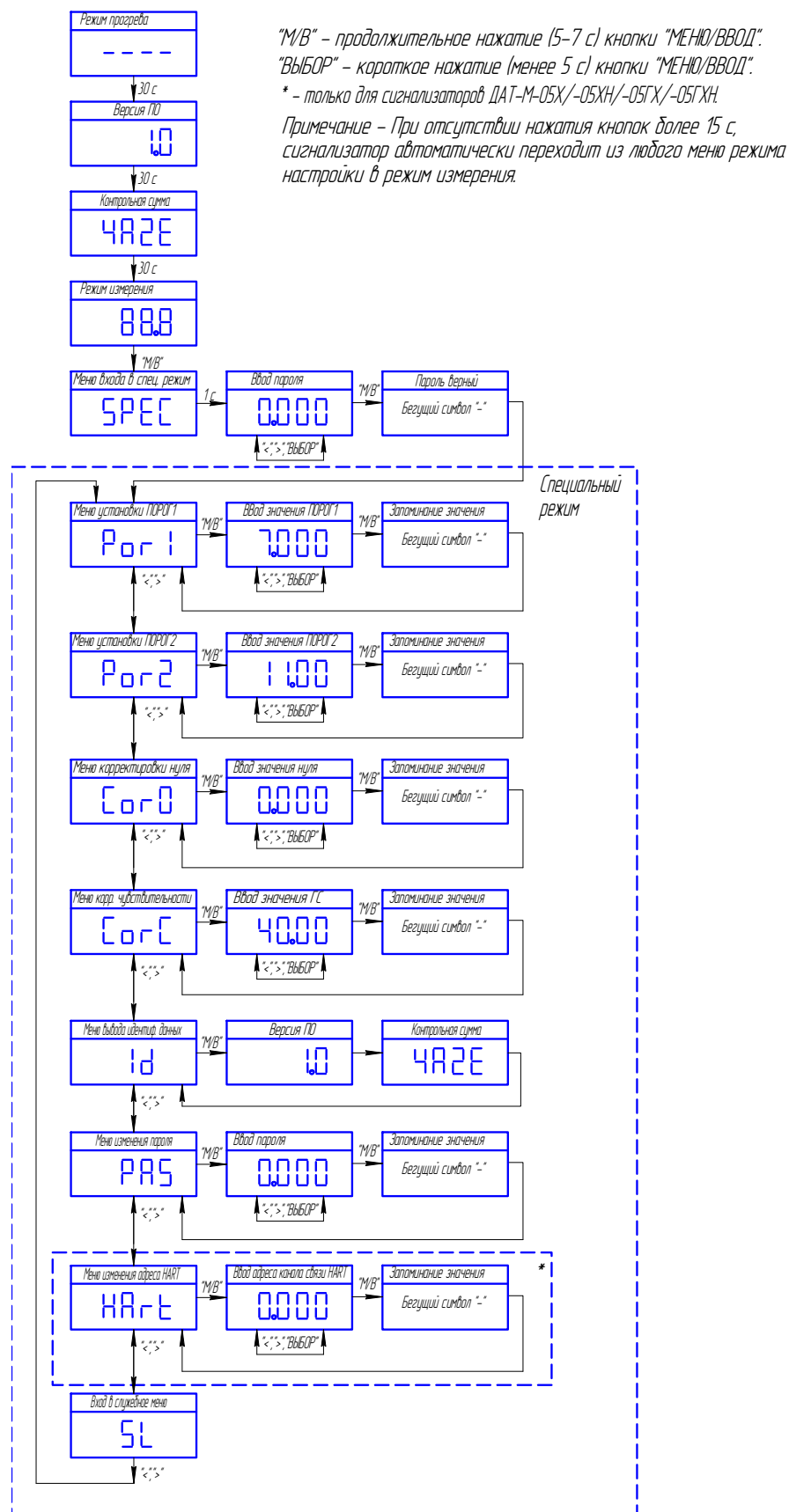


Рисунок В.2 – Сигнализаторы ДАТ-М-05 всех исполнений. Схема режимов работы

## Продолжение приложения В

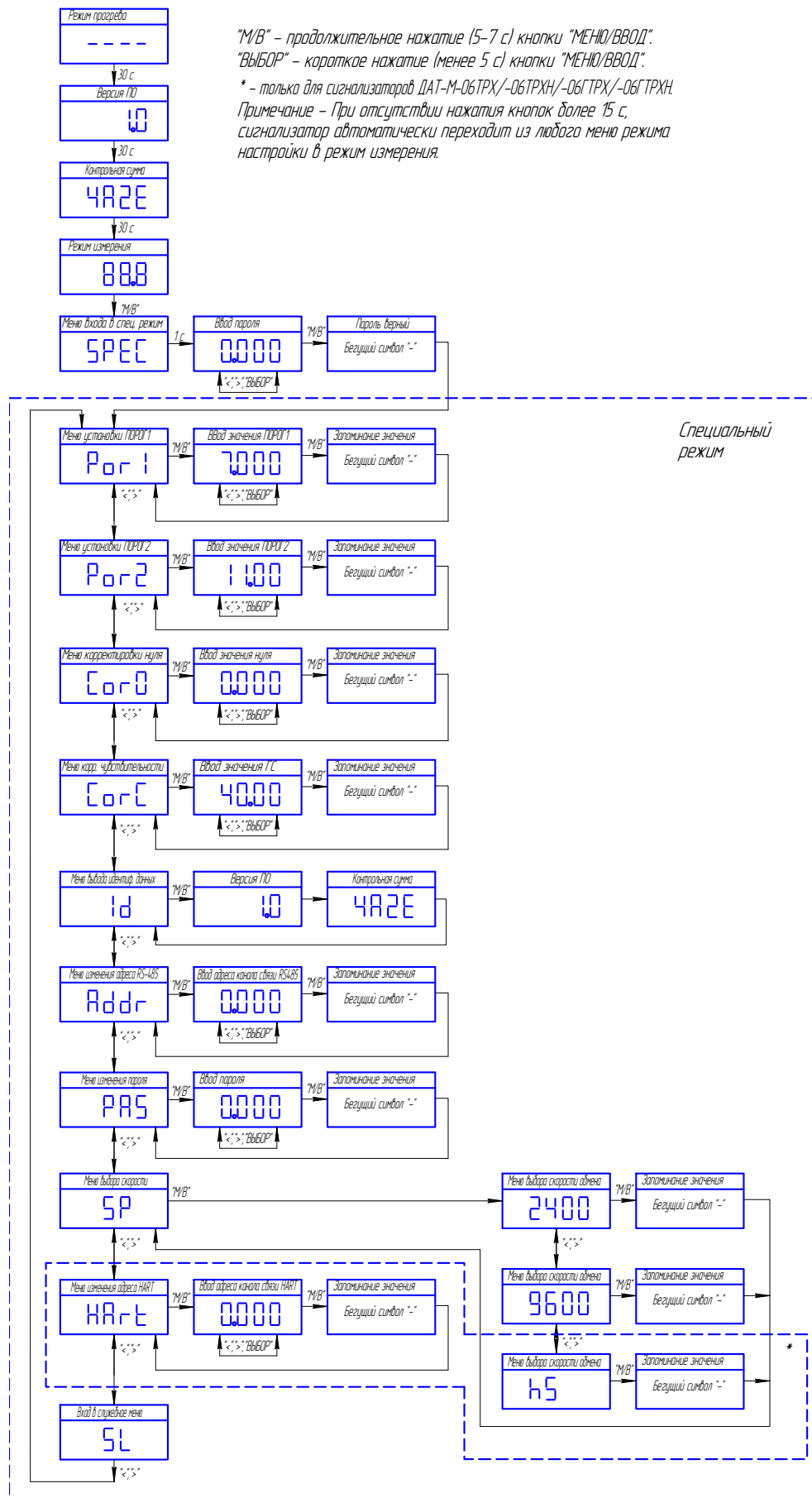


Рисунок В.3 – Сигнализаторы ДАТ-М-06 всех исполнений. Схема режимов работы

*Продолжение приложения В*

В.1.4.2 Для входа в специальный режим сигнализаторов ДАТ-М-05/-06 всех исполнений необходимо:

- в режиме измерений активировать кнопку «МЕНЮ/ВВОД», для этого поднести стилус к кнопке и удерживать возле кнопки 5 - 7 с. Проконтролировать на цифровом индикаторе появление сообщения «SPEC», а затем сообщения «0.000»;

- ввести значение пароля для входа в специальный режим (по умолчанию 0.000, может быть изменено пользователем в меню «PAS») согласно п. В.2;

- активировать кнопку «МЕНЮ/ВВОД», для этого поднести стилус к кнопке и удерживать возле кнопки 5 - 7 с. Проконтролировать на цифровом индикаторе появление сообщения «----». В случае правильно введённого значения пароля сообщение «----» сменится на сообщение «Por1», иначе сигнализатор перейдёт в режим измерений.

## В.2 Редактирование вводимых значений

В.2.1 Для редактирования вводимых значений в сигнализаторах ДАТ-М-01 необходимо нажатием кнопок «>», «<» откорректировать значение.

В.2.2 Редактирование вводимых значений в сигнализаторах ДАТ-М-05/-06 всех исполнений

В.2.2.1 Редактируемый разряд числа на цифровом индикаторе выделен прерывистым свечением.

В.2.2.2 Выбор разряда числа для редактирования или символа десятичной точки «.» выполняется активацией кнопки «МЕНЮ/ВВОД» без удерживания.

В.2.2.3 Увеличение и уменьшение значения редактируемого разряда числа, а также изменение положения символа десятичной точки «.» в числе производится активацией кнопок «>», «<» без удерживания стилуса.

В.2.2.4 Для сохранения введённого числового значения необходимо активировать кнопку «МЕНЮ/ВВОД», для этого поднести стилус к кнопке и удерживать возле кнопки 5 - 7 с. Проконтролировать на цифровом индикаторе появление сообщения «----». Сигнализатор выполнит действие, соответствующее выбранному меню специального режима, и автоматически перейдёт к предыдущему пункту меню.

В.2.2.5 Для выхода из специального режима без сохранения отредактированного значения числа и без выполнения соответствующего действия необходимо не активировать ни одну из кнопок управления в течение 15 с. Сигнализатор автоматически перейдёт в режим измерений.

## В.3 Специальный режим работы

### В.3.1 Корректировка нулевых показаний

В.3.1.1 Корректировка нулевых показаний сигнализаторов ДАТ-М-01



*Продолжение приложения В*

В.3.1.1.1 Подать на сигнализаторы ГСО-ПГС № 1 в течение 3 мин, убедиться в установлении показаний.

Примечание – Допускается вместо подачи ГСО-ПГС № 1 выдержать сигнализаторы указанное время на атмосферном воздухе, соответствующем требованиям ГОСТ 12.1.005-88.

В.3.1.1.2 Нажав кнопку «Р» (режим), войти в меню корректировок, нажатием кнопок «>», «<» выбрать меню «Сог0», нажатием кнопки «В» (выбор) войти в меню корректировки нулевых показаний.

В.3.1.1.3 Кнопками «>», «<» установить на цифровом индикаторе нулевые показания.

В.3.1.1.4 Нажать кнопку «В», при этом происходит запоминание введенного значения (на индикаторе отобразится бегущий символ «-»).

В.3.1.1.5 Нажатием кнопки «Р» перейти в режим измерения, зарегистрировать показания сигнализаторов – значение выходного сигнала постоянного тока должно быть  $(4,00 \pm 0,32)$  мА, показания цифрового индикатора должны быть равны  $(0 \pm 1)$  % НКПР.

В.3.1.2 Корректировка нулевых показаний сигнализаторов ДАТ-М-02/-03/-04

В.3.1.2.1 Подать на сигнализаторы ГСО-ПГС № 1 в течение 3 мин, убедиться в установлении показаний.

Примечание – Допускается вместо подачи ГСО-ПГС № 1 выдержать сигнализаторы указанное время на атмосферном воздухе, соответствующем требованиям ГОСТ 12.1.005-88.

В.3.1.2.2 Потенциометром «>0<» установить выходной сигнал постоянного тока равным  $(4,00 \pm 0,01)$  мА.

В.3.1.3 Корректировка нулевых показаний сигнализаторов ДАТ-М-05/-06 всех исполнений

В.3.1.3.1 Подать на сигнализаторы ГСО-ПГС № 1 в течение 3 мин, убедиться в установлении показаний.

Примечание – Допускается вместо подачи ГСО-ПГС № 1 выдержать сигнализаторы указанное время на атмосферном воздухе, соответствующем требованиям ГОСТ 12.1.005-88.

В.3.1.3.2 Войти в специальный режим, активируя кнопку «МЕНЮ/ВВОД» в течение 5 - 7 с, на экране отобразится меню «СПЕС», а затем меню ввода пароля.

Кнопками «>», «<» ввести пароль 0.0, подтвердить ввод, удерживая кнопку «МЕНЮ/ВВОД» в течение 5 - 7 с.

В.3.1.3.3 Кнопками «>», «<» выбрать меню «Сог0».

В.3.1.3.4 Активировать кнопку «МЕНЮ/ВВОД» в течение 5 - 7 с, проконтролировать появление сообщения «----». Сигнализатор перейдет в меню корректировки нулевых показаний.

В.3.1.3.5 Согласно п. В.2 установить на цифровом индикаторе нулевые показания.

В.3.1.3.6 Активировать кнопку «МЕНЮ/ВВОД» в течение 5 - 7 с, проконтролировать появление сообщения «----». Сигнализатор автоматически перейдет к предыдущему пункту меню.

*Продолжение приложения В*

В.3.1.3.7 Дождаться перехода сигнализатора в режим измерения, зарегистрировать показания сигнализаторов – показания цифрового индикатора должны быть равны  $(0 \pm 1) \% \text{ НКПР}$ .

**В.3.2 Корректировка чувствительности**

В.3.2.1 Корректировка чувствительности сигнализаторов ДАТ-М-01

В.3.2.1.1 Подать на сигнализаторы ГСО-ПГС № 3 в течение 3 мин, убедиться в установлении показаний сигнализаторов.

В.3.2.1.2 Нажав кнопку «Р», войти в меню корректировок, нажатием кнопок «>», «<» выбрать меню «CorC», нажатием кнопки «В» (выбор) войти в выбранное меню.

В.3.2.1.3 Кнопками «>», «<» установить на цифровом индикаторе показания, равные действительному содержанию определяемого компонента в ГСО-ПГС № 3.

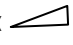
В.3.2.1.4 Нажать кнопку «В», на индикаторе отобразится бегущий символ «-», происходит запоминание введенного значения.

В.3.2.1.5 Нажатием кнопки «Р» перейти в режим измерения, на цифровом индикаторе должно отобразиться измеренное значение содержания определяемого компонента в ГСО-ПГС № 3.

В.3.2.1.6 Зарегистрировать показания сигнализаторов, убедиться в соответствии показаний сигнализаторов требованиям к основной погрешности по п.1.2.11; контролировать срабатывание световой сигнализации ПОРОГ2.

В.3.2.2 Корректировка чувствительности сигнализаторов ДАТ-М-02/-03/-04

В.3.2.2.1 Подать на сигнализаторы ГСО-ПГС № 3 в течение 3 мин, убедиться в установлении показаний сигнализаторов.

В.3.2.2.2 Потенциометром «» установить показания сигнализаторов равными значению, рассчитанному по формуле (1.1); контролировать срабатывание световой сигнализации ПОРОГ2.

В.3.2.3 Корректировка чувствительности сигнализаторов ДАТ-М-05/-06 всех исполнений

В.3.2.3.1 Подать на сигнализаторы ГСО-ПГС № 3 (для сигнализаторов с поверочным компонентом метан), ГСО-ПГС № 5 (для сигнализатором в поверочным компонентом гексан) в течение 3 мин, убедиться в установлении показаний сигнализаторов.

В.3.2.3.2 Войти в специальный режим, активируя кнопку «МЕНЮ/ВВОД» в течение 5 - 7 с, на экране отобразится меню «SPEC», а затем меню ввода пароля.

Кнопками «>», «<» ввести пароль 0.0, подтвердить ввод, удерживая кнопку «МЕНЮ/ВВОД» в течение 5 - 7 с.

В.3.2.3.3 Кнопками «>», «<» выбрать меню «CorC».

*Продолжение приложения В*

В.3.3.3.4 Активировать кнопку «МЕНЮ/ВВОД» в течение 5 - 7 с, проконтролировать появление сообщения «----». Сигнализатор перейдет в меню корректировки чувствительности.

В.3.3.3.5 Согласно п. В.2 установить на цифровом индикаторе значение, равное действительному содержанию определяемого компонента в ГСО-ПГС № 3 (для сигнализаторов с поверочным компонентом метан), ГСО-ПГС № 5 (для сигнализаторов с поверочным компонентом гексан).

В.3.2.3.6 Активировать кнопку «МЕНЮ/ВВОД» в течение 5 - 7 с, проконтролировать появление сообщения «----». Сигнализатор автоматически перейдет к предыдущему пункту меню.

В.3.2.3.7 Дождаться перехода сигнализатора в режим измерения, зарегистрировать показания сигнализатора, убедиться в соответствии показаний сигнализатора требованиям к основной погрешности по п.1.2.11; контролировать срабатывание световой сигнализации ПОРОГ2.

**В.3.3 Установка пороговых значений срабатывания сигнализации**

В.3.3.1 Установка пороговых значений срабатывания сигнализации сигнализаторов ДАТ-М-01

В.3.3.1.1 Нажатием кнопки «Р», а затем кнопок «>», «<» выбрать меню «ПОР1» или «ПОР2», нажатием кнопки «В» войти в выбранное меню.

В.3.3.1.2 Кнопками «>», «<» установить на индикаторе новое значение порога.

В.3.3.1.3 Подтвердить новое значение, нажав кнопку «В», на индикаторе отобразится бегущий символ «-», произойдет запоминание введенного значения.

В.3.3.1.4 Нажатием кнопки «Р» вернуться в режим измерения.

В.3.3.2 Установка пороговых значений срабатывания сигнализации сигнализаторов ДАТ-М-05/-06 всех исполнений

В.3.3.2.1 Войти в специальный режим, удерживая кнопку «МЕНЮ/ВВОД» в течение 5 - 7 с, на экране отобразится меню «СПЕС», а затем меню ввода пароля.

Кнопками «>», «<» ввести пароль 0.0, подтвердить ввод, удерживая кнопку «МЕНЮ/ВВОД» в течение 5 - 7 с.

В.3.3.2.2 Кнопками «>», «<» выбрать меню «Por1» или «Por2».

В.3.3.2.3 Активировать кнопку «МЕНЮ/ВВОД» в течение 5 - 7 с, проконтролировать появление сообщения «----». Сигнализатор перейдет в меню ввода значения ПОРОГ1 или ПОРОГ2.

В.3.3.2.4 Согласно п. В.2 установить на цифровом индикаторе новое значение ПОРОГ1 или ПОРОГ2.

В.3.3.2.5 Активировать кнопку «МЕНЮ/ВВОД» в течение 5 - 7 с, проконтролировать появление сообщения «----». Сигнализатор автоматически перейдет к предыдущему пункту меню.

**В.3.4 Просмотр идентификационных данных встроенного ПО сигнализаторов**

В.3.4.1 Просмотр идентификационных данных встроенного ПО сигнализаторов ДАТ-М-01

*Продолжение приложения В*

В.3.4.1.1 Нажав кнопку «Р», войти в меню корректировок, нажатием кнопок «>», «<» выбрать меню «Id», нажатием кнопки «В» (выбор) войти в выбранное меню.

В.3.4.1.2 На индикаторе последовательно отобразятся идентификационные данные: версия и контрольная сумма ПО.

В.3.4.1.3 Нажатием кнопки «Р» вернуться в режим измерения.

В.3.4.2 Просмотр идентификационных данных встроенного ПО сигнализаторов ДАТ-М-05/-06 всех исполнений

В.3.4.2.1 Войти в специальный режим, удерживая кнопку «МЕНЮ/ВВОД» в течение 5 - 7 с, на экране отобразится меню «СПЕС», а затем меню ввода пароля.

Кнопками «>», «<» ввести пароль 0.0, подтвердить ввод, удерживая кнопку «МЕНЮ/ВВОД» в течение 5 - 7 с.

В.3.4.2.2 Кнопками «>», «<» выбрать меню «Id».

В.3.4.2.3 Активировать кнопку «МЕНЮ/ВВОД» в течение 5 - 7 с, проконтролировать появление сообщения «----». На индикаторе последовательно отобразятся идентификационные данные: версия и контрольная сумма ПО, после чего сигнализатор автоматически перейдет к предыдущему пункту меню.

### **В.3.5 Выбор используемого канала связи сигнализаторов ДАТ-М-06ГТРХ/-06ГТРХН/-06ГТРХ/-06ГТРХН**

В.3.5.1 Войти в специальный режим, удерживая кнопку «МЕНЮ/ВВОД» в течение 5 - 7 с, на экране отобразится меню «СПЕС», а затем меню ввода пароля.

Кнопками «>», «<» ввести пароль 0.0, подтвердить ввод, удерживая кнопку «МЕНЮ/ВВОД» в течение 5 - 7 с.

В.3.5.2 Кнопками «>», «<» выбрать меню «SP».

В.3.5.3 Активировать кнопку «МЕНЮ/ВВОД» в течение 5 - 7 с, проконтролировать появление сообщения «----». Сигнализатор перейдет в меню выбора скорости обмена.

В.3.5.4 Кнопками «>», «<» выбрать значение скорости обмена «2400» или «9600» – для выбора канала связи RS-485, выбрать значение скорости обмена «hS» – для выбора канала связи HART.

В.3.5.5 Активировать кнопку «МЕНЮ/ВВОД», в течение 5 - 7 с, проконтролировать появление сообщения «----». Сигнализатор автоматически перейдет к предыдущему пункту меню.

### **В.3.6 Установка значения адреса сигнализаторов ДАТ-М-06/-06ГТР/-06ГТРХ/-06ГТРХН/-06Г/-06ГТР/-06ГТРХ/-06ГТРХН в информационной сети для канала связи RS-485**

В.3.6.1 Войти в специальный режим, удерживая кнопку «МЕНЮ/ВВОД» в течение 5 - 7 с, на экране отобразится меню «СПЕС», а затем меню ввода пароля.

*Продолжение приложения В*

Кнопками «>», «<» ввести пароль 0.0, подтвердить ввод, удерживая кнопку «МЕНЮ/ВВОД» в течение 5 - 7 с.

В.3.6.2 Кнопками «>», «<» выбрать меню «SP».

В.3.6.3 Активировать кнопку «МЕНЮ/ВВОД» в течение 5 - 7 с, проконтролировать появление сообщения «----». Сигнализатор перейдет в меню ввода адреса.

В.3.6.4 Согласно п. В.2 установить на цифровом индикаторе новое значение адреса.

В.3.6.5 Активировать кнопку «МЕНЮ/ВВОД» в течение 5 - 7 с, проконтролировать появление сообщения «----». Сигнализатор автоматически перейдет к предыдущему пункту меню.

### **В.3.7 Установка значения скорости обмена сигнализаторов ДАТ-М-06/-06ГР/-06ГРХ/-06ГРХН/-06Г/-06ГГР/-06ГГРХ/-06ГГРХН для канала связи RS-485**

В.3.7.1 Войти в специальный режим, удерживая кнопку «МЕНЮ/ВВОД» в течение 5 - 7 с, на экране отобразится меню «SPEC», а затем меню ввода пароля.

Кнопками «>», «<» ввести пароль 0.0, подтвердить ввод, удерживая кнопку «МЕНЮ/ВВОД» в течение 5 - 7 с.

В.3.7.2 Активировать кнопку «МЕНЮ/ВВОД» в течение 5 - 7 с, проконтролировать появление сообщения «----». Сигнализатор перейдет в меню выбора скорости обмена.

В.3.7.3 Кнопками «>», «<» выбрать значение скорости обмена «2400» или «9600».

В.3.7.4 Активировать кнопку «МЕНЮ/ВВОД» в течение 5 - 7 с, проконтролировать появление сообщения «----». Сигнализатор автоматически перейдет к предыдущему пункту меню.

### **В.3.8 Установка значения адреса сигнализаторов ДАТ-М-05Х/-05ХН/-05ГХ/-05ГХН/-06ГРХ/-06ГРХН/-06ГГРХ/-06ГГРХН в информационной сети для канала связи HART**

В.3.8.1 Войти в специальный режим удерживая кнопку «МЕНЮ/ВВОД» в течение 5 - 7 с, на экране отобразится меню «SPEC», а затем меню ввода пароля.

Кнопками «>», «<» ввести пароль 0.0, подтвердить ввод, удерживая кнопку «МЕНЮ/ВВОД» в течение 5 - 7 с.

В.3.8.2 Кнопками «>», «<» выбрать меню «Addr».

В.3.8.3 Активировать кнопку «МЕНЮ/ВВОД» в течение 5 - 7 с, проконтролировать появление сообщения «----». Сигнализатор перейдет в меню ввода адреса.

В.3.8.4 Согласно п. В.2 установить на цифровом индикаторе новое значение адреса.

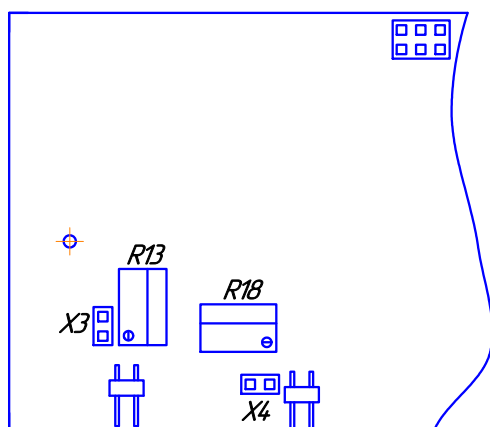
В.3.8.5 Активировать кнопку «МЕНЮ/ВВОД» в течение 5 - 7 с, проконтролировать появление сообщения «----». Сигнализатор автоматически перейдет к предыдущему пункту меню.

Продолжение приложения В

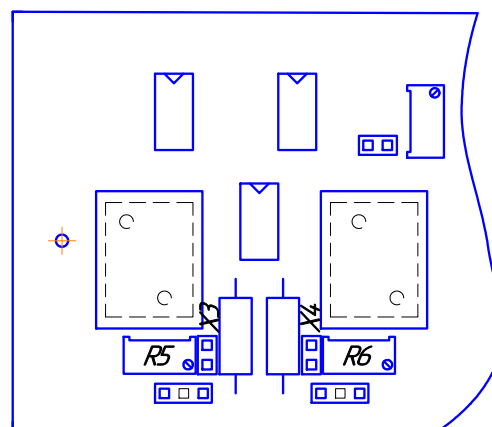
### В.3.9 Установка токов через чувствительные элементы (необходимо только после замены ТХД или комплекта чувствительных элементов)

#### В.3.9.1 Установка токов через чувствительные элементы сигнализаторов ДАТ-М-01

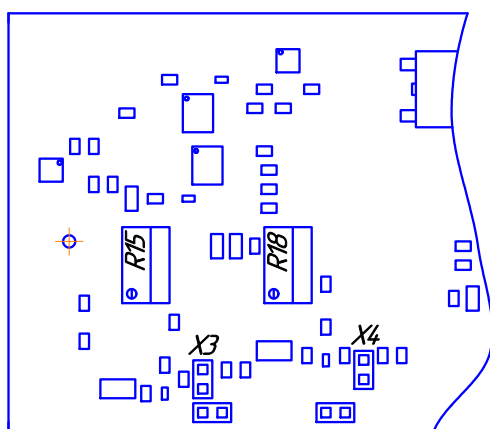
В.3.9.1.1 Переменными резисторами R13, R18 платы обработки сигнала (см. рисунок В.1) установить напряжение ( $0,560 \pm 0,001$ ) В на контакте 1 относительно контакта 2 разъемов X3, X4 соответственно.



а) плата обработки сигнала ДАТ-М-01;



б) плата аналоговая ДАТ-М-02/-04;



в) плата аналоговая ДАТ-М-03.

Рисунок В.1 - Резисторы регулировочные

В.3.9.1.2 Выдержать сигнализаторы во включенном состоянии в течение 30 мин. Подать на сигнализаторы ГСО-ПГС №1 в течение 3 мин.

Примечание – Допускается вместо подачи ГСО-ПГС № 1 выдержать сигнализаторы указанное время на атмосферном воздухе, соответствующем требованиям ГОСТ 12.1.005-88.

*Продолжение приложения В*

В.3.9.1.3 Проконтролировать напряжение на контактах 1 относительно контактов 2 разъемов Х3, Х4. Оно должно находиться в диапазоне  $(0,560 \pm 0,001)$  В. При необходимости произвести корректировку, выполнив действия, указанные в пп.В.3.9.1.1 - В.3.9.1.3.

В.3.9.2 Установка токов через чувствительные элементы сигнализаторов ДАТ-М-02/-04

В.3.9.2.1 Переменным резистором R5 платы аналоговой (см. рисунок В.1) установить напряжение плюс  $(1,120 \pm 0,002)$  В на контакте 1 относительно контакта 2 разъема Х3.

Переменным резистором R6 платы установить напряжение минус  $(1,120 \pm 0,002)$  В на контакте 1 относительно контакта 2 разъема Х4.

В.3.9.2.2 Выдержать сигнализаторы во включенном состоянии в течение 30 мин. Подать на сигнализаторы ГСО-ПГС №1 в течение 3 мин.

Примечание – Допускается вместо подачи ГСО-ПГС № 1 выдержать сигнализаторы указанное время на атмосферном воздухе, соответствующем требованиям ГОСТ 12.1.005-88.

В.3.9.2.3 Проверить напряжение на контакте 1 относительно контакта 2 разъемов Х3, Х4. Оно должно находиться в диапазоне  $(1,120 \pm 0,002)$  В. При необходимости произвести корректировку, выполнив действия, указанные в пп.В.3.9.2.1 - В.3.9.2.3.

В.3.9.3 Установка токов через чувствительные элементы сигнализаторов ДАТ-М-03

В.3.9.3.1 Переменными резистором R15, R18 платы аналоговой (см. рисунок В.1) установить напряжение  $(0,560 \pm 0,001)$  В на контакте 1 относительно контакта 2 разъемов Х3, Х4 соответственно.

В.3.9.3.2 Выдержать сигнализаторы во включенном состоянии в течение 30 мин. Подать на сигнализаторы ГСО-ПГС №1 в течение 3 мин.

Примечание – Допускается вместо подачи ГСО-ПГС № 1 выдержать сигнализаторы указанное время на атмосферном воздухе, соответствующем требованиям ГОСТ 12.1.005-88.

В.3.9.3.3 Проверить напряжение контакта 1 относительно контакта 2 разъемов Х3, Х4. Оно должно находиться в диапазоне  $(0,560 \pm 0,001)$  В. При необходимости произвести корректировку, выполнив действия, указанные в пп.В.3.9.3.1 - В.3.9.3.3.

В.3.9.4 Установка токов через чувствительные элементы ТХД сигнализаторов ДАТ-М-05/-06 всех исполнений

В.3.9.4.1 Войти в специальный режим, удерживая кнопку «МЕНЮ/ВВОД» в течение 5 - 7 с, на экране отобразится меню «SPEC», а затем меню ввода пароля.

Кнопками «>», «<» ввести пароль 0,0, подтвердить ввод, удерживая кнопку «МЕНЮ/ВВОД» в течение 5 - 7 с.

В.3.9.4.2 Кнопками «>», «<» выбрать меню «SL».

*Продолжение приложения В*

В.3.9.4.3 Активировать кнопку «МЕНЮ/ВВОД» в течение 5 - 7 с, проконтролировать появление сообщения «----». Сигнализатор перейдет в меню ввода пароля.

В.3.9.4.4 Согласно п. В.2 ввести значение пароля 1.7 для входа в служебное меню.

В.3.9.4.5 Для сигнализаторов с поверочным компонентом метан

В.3.9.4.5.1 Кнопками «>», «<» выбрать пункт меню «tHd» (автоматическая установка тока через чувствительные элементы ТХД), активировать кнопку «МЕНЮ/ВВОД» в течение 5 - 7 с.

В.3.9.4.5.2 Ввести значение тока 112, активировать кнопку «МЕНЮ/ВВОД» в течение 5 - 7 с. Сигнализатор перейдет в режим автоматической установки токов через чувствительные элементы ТХД (ориентировочное время 10 мин), по завершении установки токов сигнализатор вернется в предыдущее меню.

Примечание – В случае невозможности установить требуемое значение тока через чувствительные элементы ТХД на индикаторе сигнализатора будет выведено сообщение об ошибке: «Err4» – ошибка установки тока через рабочий чувствительный элемент, «Err5» – ошибка установки тока через сравнительный чувствительный элемент.

В.3.9.4.5.3 Кнопками «>», «<» выбрать пункт меню «r1», активировать кнопку «МЕНЮ/ВВОД» в течение 5 - 7 с.

В.3.9.4.5.4 Контролировать значение тока через рабочий чувствительный элемент ( $112,0 \pm 0,5$ ), активировать кнопку «МЕНЮ/ВВОД» в течение 5 - 7 с.

В.3.9.4.5.5 Повторить действия пп. В.3.9.4.5.3, В.3.9.4.5.4 для сравнительного чувствительного элемента (пункт меню «r2»).

В.3.9.4.5.6 Подачу ГСО-ПГС прекратить.

В.3.9.4.6 Для сигнализаторов с поверочным компонентом гексан

В.3.9.4.6.1 Кнопками «>», «<» выбрать пункт меню «tHd» (автоматическая установка тока через чувствительные элементы ТХД), активировать кнопку «МЕНЮ/ВВОД» в течение 5 - 7 с.

В.3.9.4.6.2 Ввести значение тока 160, активировать кнопку «МЕНЮ/ВВОД» в течение 5 - 7 с. Сигнализатор перейдет в режим автоматической установки токов через чувствительные элементы ТХД (ориентировочное время 10 мин), по завершении установки токов сигнализатор вернется в предыдущее меню.

Примечание – В случае невозможности установить требуемое значение тока через чувствительные элементы ТХД на индикаторе сигнализатора будет выведено сообщение об ошибке: «Err4» – ошибка установки тока через рабочий чувствительный элемент, «Err5» – ошибка установки тока через сравнительный чувствительный элемент.

В.3.9.4.6.3 Выдержать сигнализатор включенным не менее 40 мин, при этом температура окружающей среды не должна изменяться более чем на 2 °С.



## Продолжение приложения В

В.3.9.4.6.4 Повторить действия пп. В.3.9.4.1 – В.3.9.4.3, В.3.9.4.6.1, В.3.9.4.6.2, введя значение тока:

$$I = I_N + 0,2 \cdot (20 - t_{CP}),$$

где  $t_{CP}$  – температура окружающей среды, °С;

$I_N$  – рабочий ток ТХД группы N при 20 °С (значение  $I_N$  приведены в таблице 3.1).

Таблица В.1

Номер группы, N	Маркировка, количество штрихов	Значение рабочего тока ТХД при 20 °С, $I_N$ , мА
1	один	167
2	два	162
3	три	158
4	четыре	153

В.3.9.4.6.5 Кнопками «>», «<» выбрать пункт меню «г1», активировать кнопку «МЕНЮ/ВВОД» в течение 5 - 7 с.

В.3.9.4.6.6 Контролировать значение тока через рабочий чувствительный элемент ( $I_N \pm 0,5$ ), активировать кнопку «МЕНЮ/ВВОД» в течение 5 - 7 с.

В.3.9.4.6.7 Повторить действия пп. В.3.9.4.6.5, В.3.9.4.6.6 для сравнительного чувствительного элемента (пункт меню «г2»).

## ПРИЛОЖЕНИЕ Г

(справочное)

### Команды протокола MODBUS RTU, поддерживаемые сигнализаторами ДАТ-М-06/-06ТР/-06ТРХ/-06ТРХН/-06Г/-06ГТР/-06ГТРХ/-06ГТРХН

**Г.1 Сигнализаторы ДАТ-М-06/-06ТР/-06ТРХ/-06ТРХН/-06Г/-06ГТР/-06ГТРХ/-06ГТРХН поддерживают следующие команды логического протокола обмена MODBUS RTU:**

- «03h» – команда чтения нескольких регистров;
- «10h» – команда записи нескольких регистров.

#### **Г.2 Формат команды «Чтение регистров – 03h».**

Данная команда предназначена для считывания текущих показаний сигнализаторов, установленных пороговых значений срабатывания сигнализации ПОРОГ1, ПОРОГ2.

В регистрах хранения с 00 по 05 хранятся измеренные значения содержания определяемого компонента, значение установленных порогов срабатывания сигнализации. Назначение регистров хранения представлено в таблице Г.1.

Таблица Г.1

	Тип данных		
	Измеренное значение концентрации	Установленное значение порога 1	Установленное значение порога 2
Номера регистров	0000, 0001	0002, 0003	0004, 0005

Форма представления данных в регистрах приведена в таблице Г.2.

## Продолжение приложения Г

Таблица Г.2

Регистр 0 (2,4)															
Байт 1							Байт 2								
7	6	5	4	3	2	1	0	7	6	5	4	3	2	1	0
ЗНАК	-	О	П2	П1	А	А	А	0-9				0-9			
Регистр 1 (3,5)															
Байт 3							Байт 4								
7	6	5	4	3	2	1	0	7	6	5	4	3	2	1	0
0-9				0-9				0-9				0-9			
<p>Примечания</p> <p>1 Биты П1-П2 указывают на состояние сигнализации "ПОРОГ1", "ПОРОГ2":  «1» – сигнализация сработала;  «0» – не сработала.</p> <p>2 Биты О указывают на состояние сигнализаторов:  «1» – авария;  «0» – норма.</p> <p>2 Бит ЗНАК:  0 – измеренное значение положительно;  1 – измеренное значение отрицательно.</p> <p>3 Биты А,А,А – положение запятой в измеренном значении (количество цифр после запятой);</p> <p>4 Байты 2, 3, 4 – измеренное значение (цифры от 0 до 9 десятичные).</p> <p>Пример – число «12,3456» будет записано в виде 04h,12h,34h,56h, число «-0,987654» – 86h,98h,76h,54h.</p>															

Команда запроса данных имеет вид:

N,03,NH,NL,KH,KL,CRC1,CRC0,

где N – номер сигнализатора в сети. Устанавливается пользователем в диапазоне от 1 до 128;

NH,NL – номер первого считываемого регистра;

KH,KL – количество считываемых регистров;

CRC1,CRC0 – контрольная сумма (CRC-16), рассчитывается в соответствии с протоколом MODBUS-RTU.

*Продолжение приложения Г***Г.3 Формат команды «Запись нескольких регистров – 10h»**

Данная команда предназначена для установки пороговых значений, адреса сигнализатора в информационной сети, корректировки показаний.

Г.3.1 Команда на установление номера сигнализаторов в информационной сети имеет вид:

N,16h,00h,20h,00h,03h,06h,80h,set,ВН,ВL,ВН,ВL,CRC1,CRC0,

где N – номер сигнализатора в информационной сети. В случае, если пользователь не знает текущий адрес данного устройства, то возможно применение широкоэмиттерного режима работы. При этом к информационной сети должно быть подключено только устройство, которому устанавливают адрес, в данном случае текущий адрес N в посылке заменяется на «00»;

set – команда на установление адреса сигнализатора – 3eh;

ВН,ВL,ВН,ВL – новый номер сигнализатора в информационной сети, формат данных BCD приведен в таблице Г.2;

CRC1,CRC0 – контрольная сумма (CRC-16), рассчитанная в соответствии с протоколом MODBUS RTU.

Г.3.2 Команда на корректировку нуля сигнализаторов имеет вид:

N,16h,00h,20h,00h,03h,06h,00h,set,ВН,ВL,ВН,ВL,CRC1,CRC0,

где N – ранее присвоенный номер сигнализатора в информационной сети;

set – команда на корректировку нуля – 01h;

ВН,ВL,ВН,ВL – значение подаваемой ГСО-ПГС№1, формат данных BCD приведен в таблице Г.2;

CRC1,CRC0 – контрольная сумма (CRC-16), рассчитанная в соответствии с протоколом MODBUS RTU.

Г.3.3 Команда на корректировку чувствительности сигнализаторов имеет вид:

N,16h,00h,20h,00h,03h,06h,00,set,ВН,ВL,ВН,ВL,CRC1,CRC0,

где N – номер сигнализатора в информационной сети;

set – команда на корректировку чувствительности – 02h;

ВН,ВL,ВН,ВL – значение подаваемой ГСО-ПГС№3 (для ДАТ-М-06/-06ТР/-06ТРХ/-06ТРХН) или ГСО-ПГС№5 (для ДАТ-М-06Г/-06ГТР/-06ГТРХ/-06ГТРХН), формат данных BCD приведен в таблице Г.2;

CRC1,CRC0 – контрольная сумма (CRC-16), рассчитанная в соответствии с протоколом MODBUS RTU.

*Продолжение приложения Г*

Г.3.4 Команда на установку значения срабатывания сигнализации ПОРОГ1 имеет вид:

N,16h,00h,20h,00h,03h,06h,set,00,ВН,ВL,ВН,ВL,CRC1,CRC0,

где N – ранее присвоенный номер сигнализатора в информационной сети;

set – команда на установку порога 1 – 10h;

ВН,ВL,ВН,ВL – значение порога, формат данных BCD приведен в таблице Г.2;

CRC1,CRC0 – контрольная сумма (CRC-16), рассчитанная в соответствии с протоколом MODBUS RTU.

Г.3.5 Команда на установку значения срабатывания сигнализации ПОРОГ2 имеет вид:

N,16h,00h,20h,00h,03h,06h,set,00, ВН,ВL,ВН,ВL,CRC1,CRC0,

где N – ранее присвоенный номер сигнализатора в информационной сети;

set – команда на установку порога 2 – 11h;

ВН,ВL,ВН,ВL – значение порога 2, формат данных BCD приведен в таблице Г.2;

CRC1,CRC0 – контрольная сумма (CRC-16), рассчитанная в соответствии с протоколом MODBUS RTU.

**ПРИЛОЖЕНИЕ Д****(обязательное)****Команды протокола HART, поддерживаемые сигнализаторами  
ДАТ-М-05Х/-05ХН/-05ГХ/-05ГХН/-06ГРХ/-06ГРХН-06ГТРХ/-06ГТРХН****Д.1 Параметры цифрового канала связи в соответствии со спецификацией  
HCF\_SPEC-084 версии 8.1:**

- скорость обмена – 1200 бод;
- количество бит данных – 8;
- тип контроля чётности – odd (нечетный);
- количество стоп-бит – 1;
- количество преамбул – 5;
- режим непрерывной передачи ("burst mode") – не поддерживается.

**Д.2 Сигнализаторы ДАТ-М-05Х/-05ХН/-05ГХ/-05ГХН/-06ГРХ/-06ГРХН-06ГТРХ/-  
06ГТРХН поддерживают следующие команды логического протокола обмена HART:**

- универсальные команды в соответствии со спецификацией HCF\_SPEC-127 версии 7.1;
- общие команды 33, 40, 42, 43, 45, 46 в соответствии со спецификацией HCF\_SPEC-151 версии 10;
- специфические команды согласно таблице Д.1.

Таблица Д.1

Номер команды	Назначение	Параметры (расположение)	Номера байт в запросе
128	Выключение цифрового канала связи HART/ включение цифрового канала связи MODBUS	Скорость обмена, бод	0-3
130	Корректировка чувствительности	Ед.изм (код 39) Значение ГСО-ПГС, мА	0 1-4
131	Установка порогов сигнализации (кол-во байт данных в запросе - 14)/чтение порогов сигнализации (кол-во байт данных в запросе - 0)	ПОРОГ1 Ед.изм (мА - код 39) Значение	0 3-6
		ПОРОГ2 Ед.изм (мА - код 39) Значение	7 10-13

Продолжение приложения Д

**Д.3 Назначение динамических переменных согласно таблице Д.2.**

Таблица Д.2

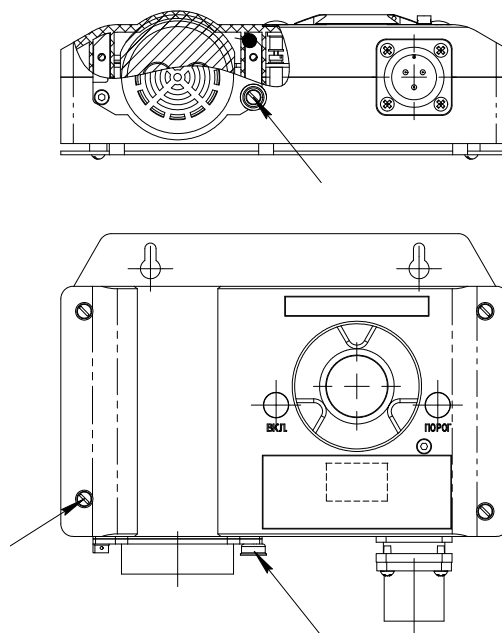
Обозначение переменной	Назначение переменной	Единица измерений	Код по HCF_SPEC-183
PV	Значение измеренной концентрации	% НКПР	161

Д.4 Изготовителем при выпуске сигнализаторов из производства установлено значение адреса для цифрового канала связи HART – 0.

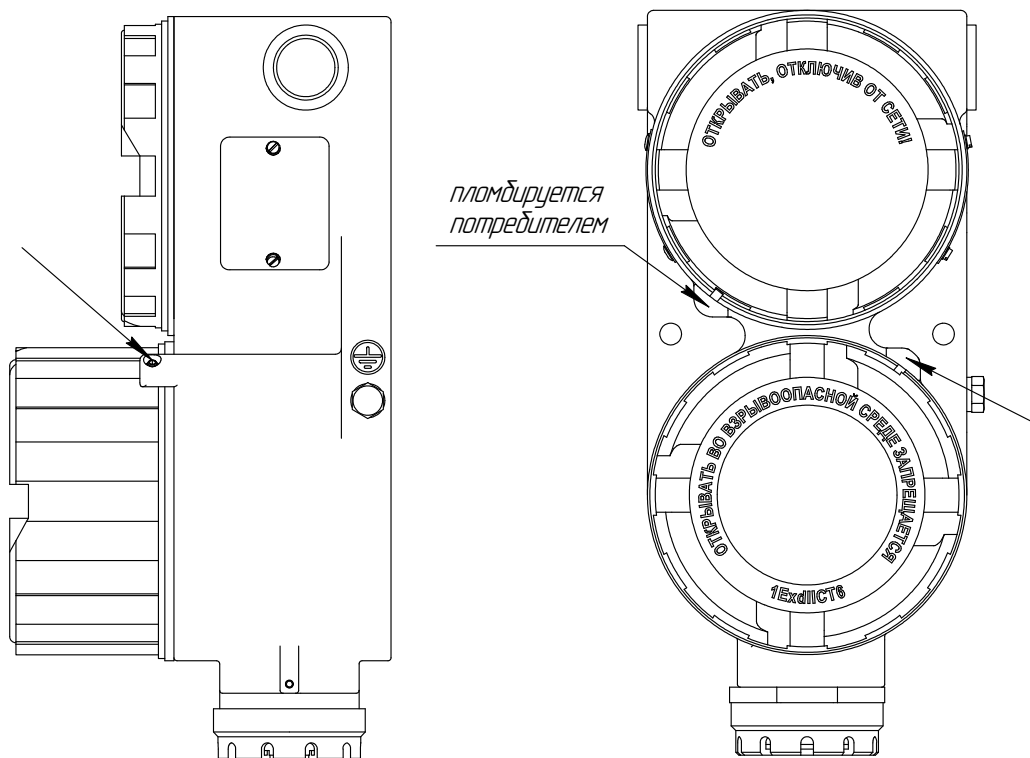
## ПРИЛОЖЕНИЕ Е

(обязательное)

## Схема пломбировки сигнализаторов от несанкционированного доступа



а) ДАТ-М-01/-02/-03/-04



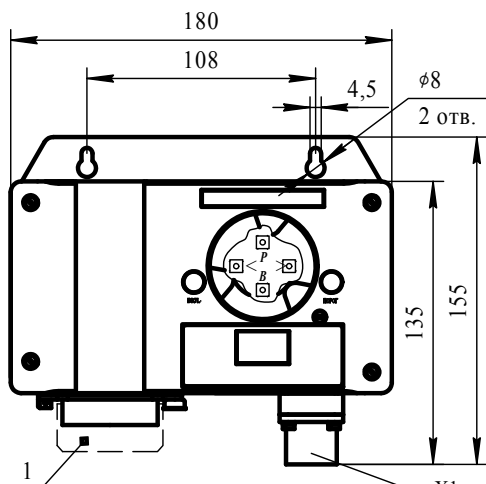
б) ДАТ-М-05/-06 всех исполнений

Стрелками указаны места пломбировки от несанкционированного доступа.



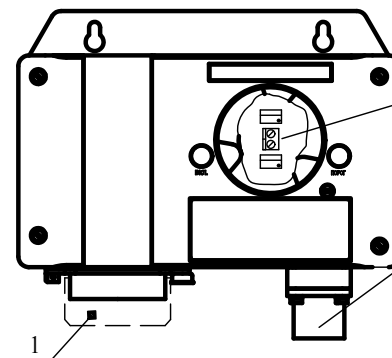
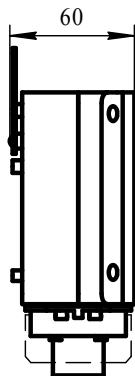
Приложение Ж  
(справочное)

Сигнализаторы ДАТ-М. Монтажный чертеж



а) сигнализаторы ДАТ-М-01

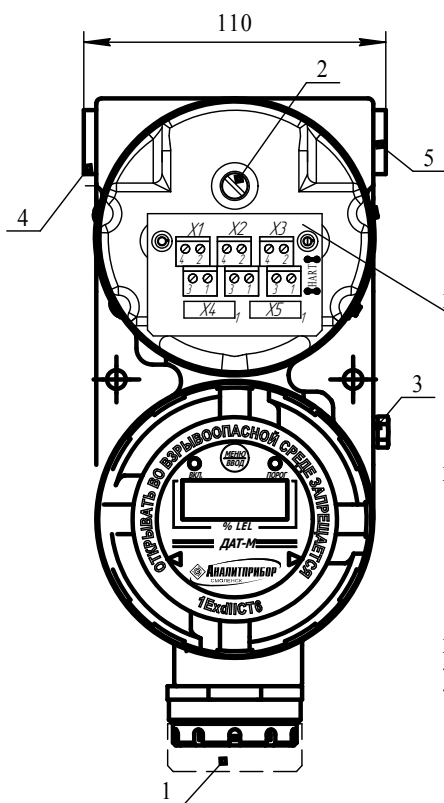
Конт.	Цепь
1	Ивых
2	+Ул
3	-Ул



б) сигнализаторы ДАТ-М-02/-03/-04

Конт.	Цепь
1	+Ивых
2	-Ивых

X1	
Конт.	Цепь
1	Ивых
2	+Ул
3	-Ул



Конт.	Цепь
1	РП1.2
2	-U
3	РП1.1
4	+U

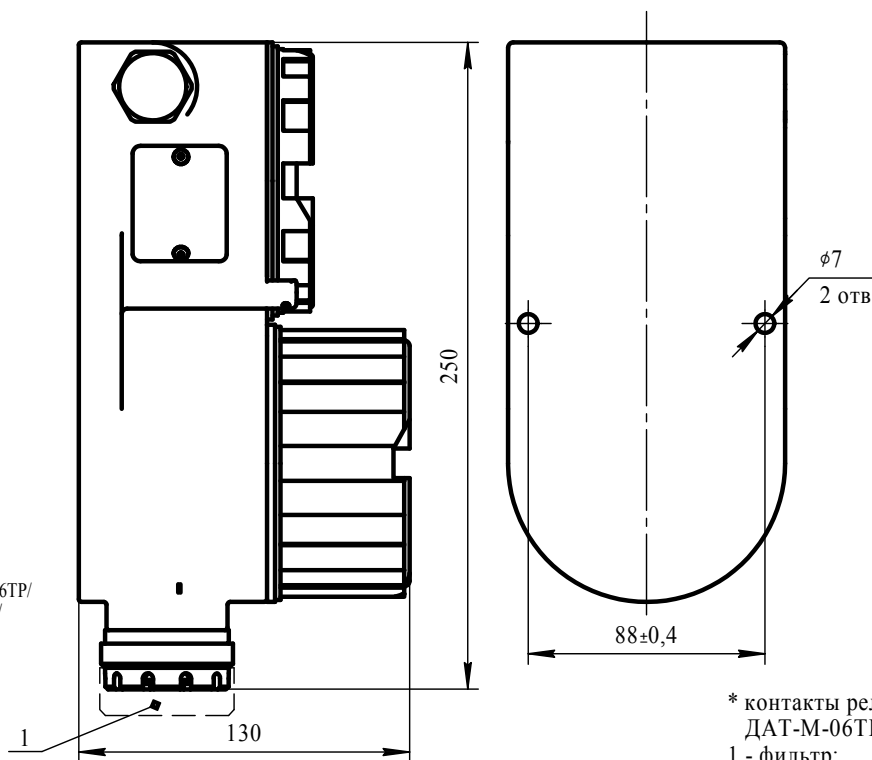
X2\* (кроме ДАТ-М-06/-06Г)

Конт.	Цепь
1	РП2.2
2	-I
3	РП2.1
4	+I

X3\* (только для ДАТ-М-06/-06ТР/  
-06ТРХ/-06ТРХН/-06Г/-06ГТР/  
-06ГТРХ/-06ГТРХН)

Конт.	Цепь
1	РН2
2	В
3	РН1
4	А

в) сигнализаторы ДАТ-М-05/-06 всех исполнений



Рекомендуемые марки бронированных кабелей для сигнализаторов ДАТ-М-05/-06 всех исполнений с кабельным вводом ВК-С-ВЭЛ2БМ-М20-Exd-B1,5

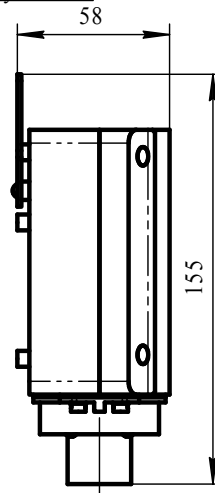
Марка кабеля	Кол. жил, сечение, мм <sup>2</sup>
ГЕРДА-КВК ТУ 3581-019-76960731-2010	2x2x1,0; 2x2x1,2; 2x2x1,5
ГЕРДА-КВБ ТУ 3581-019-76960731-2010	2x2x1,0; 2x2x1,2
МКЭКШВ ТУ 3581-006-76960731-2006	2x2x1,0

\* контакты реле (1 и 3 разъемов X1...X3) - только для исполнений ДАТ-М-06ТР/-06ТРХ/-06ТРХН/-06ГТР/-06ГТРХ/-06ГТРХН;

- 1 - фильтр;
- 2 - винт для подключения экрана кабеля;
- 3 - болт защитного заземления;
- 4, 5 - транспортная заглушка.

Сигнализаторы ДАТ-М-01/-02/-03/-04. Чертеж средств взрывозащиты

Рисунок И.1



Табличка ИБЯЛ.754312.459  
с указанием номера сертификата  
взрывозащиты и названия  
организации, выдавшей сертификат

Табличка ИБЯЛ.754312.239  
с указанием параметров искрозащиты

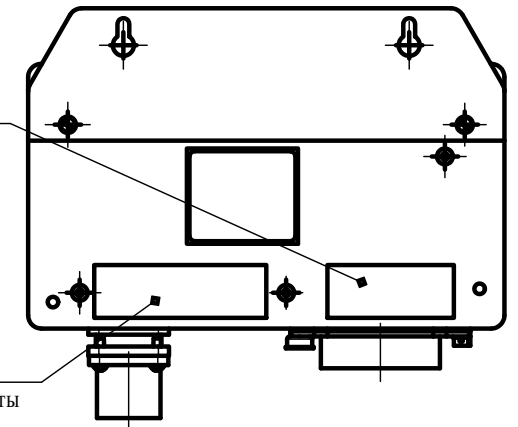
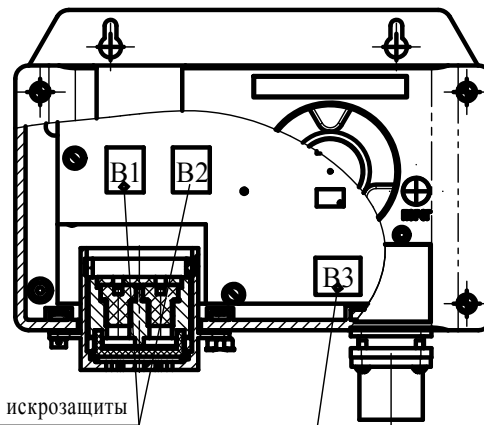
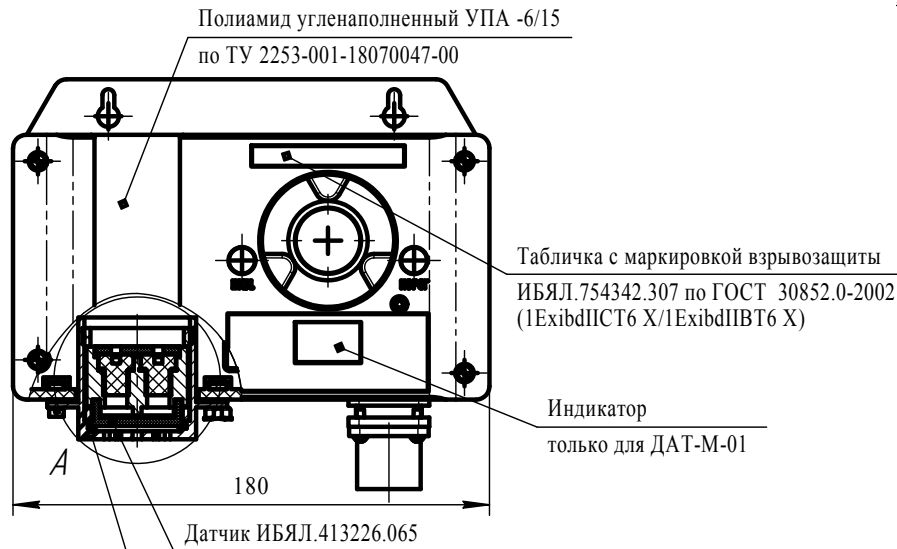


Рисунок И.2  
Остальное - см. рисунок И.1



Устройство искрозащиты  
ИБЯЛ.411613.052-02

Устройство искрозащиты  
ИБЯЛ.411613.052-01



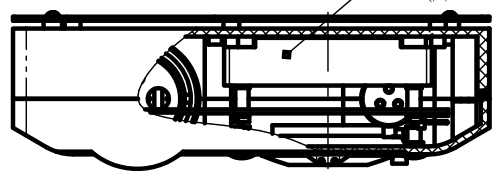
Табличка с маркировкой взрывозащиты  
ИБЯЛ.754342.307 по ГОСТ 30852.0-2002  
(IExibdIICT6 X/IExibdIICT6 X)

Индикатор  
только для ДАТ-М-01

Полиамид угленасыщенный УПА -6/15  
по ТУ 2253-001-18070047-00

Датчик ИБЯЛ.413226.065

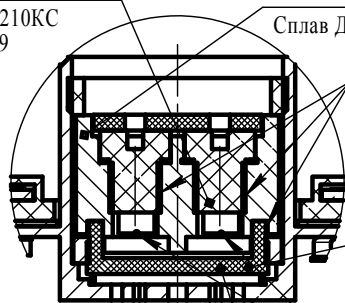
Сплав А12 ГОСТ 1583-93 Плата преобразователя питания  
искробезопасного ИБЯЛ.687243.656  
(ДАТ-М-01/-03)



A (2:1)

Держатель ИБЯЛ.685261.011  
Полиамид ПА-6-210КС  
ОСТ 6-011-498-79

Основание ИБЯЛ.713261.015  
Сплав Д16Т ГОСТ 21488-97



Взрыв

Стакан ИБЯЛ.714323.010

Порошок марки Пр Бр 010 Ø0,3  
ТУ РБ 05893847.004-97

Свободный объем менее 10 см куб.

Чувствительные элементы

1. Взрывонепроницаемость датчика ИБЯЛ.413226.065 обеспечивается заключением чувствительных элементов во взрывонепроницаемую оболочку, состоящую из основания, стакана и держателей. Держатели образуют с основанием взрывонепроницаемое соединение.
2. На поверхностях, обозначенных словом "ВЗРЫВ" (клеевой шов), наличие раковин, трещин, отслоений и других механических повреждений не допускается. Подтеки клея не более 0,5 мм. В резьбовых соединениях, обозначенных словом "Взрыв", должно быть в зацеплении пять полных неповрежденных непрерывных ниток. Забоины, раковины, трещины и другие дефекты на поверхностях, обеспечивающих взрывозащиту, не допускаются.
3. Гидравлическое испытание оболочки датчика производится давлением 588 кПа (6 кгс/см<sup>2</sup>) в течение 2 мин. Деформация стакана, основания и нарушение клевого соединения не допускаются.
4. Для обеспечения искробезопасности цепей применяются: плата преобразователя питания искробезопасного ИБЯЛ.687243.656 (см. рисунок И.1) и устройства искрозащиты ИБЯЛ.411613.052-01, -02 (см. рисунок И.2), установленные на платах аналоговых ИБЯЛ.687244.235 (ДАТ-М-03) и ИБЯЛ.687244.236 (ДАТ-М-04).
5. Заливка платы преобразователя питания искробезопасного ИБЯЛ.687243.656 осуществляется в два слоя компаундом КТ-102 ОСТ 107.460007-92 и клеем-компаундом ЭЛК-12 ТУ 2252-384-56897835-2005. Для заливки устройства искрозащиты ИБЯЛ.411613.052-01, -02 применяется клей-компаунд ЭЛК-12. В залитом слое трещины, раковины, воздушные пузырьки и отслоения не допускаются.
6. Защита от умышленного вскрытия обеспечивается за счет опломбирования крепежных винтов. Пломбирование производится ОТК предприятия-изготовителя замазкой уплотнительной У-20А ТУ 38.105357-85 по ГОСТ 18680-73. На корпусе имеется табличка с маркировкой взрывозащиты по ГОСТ 30852.0-2002.

Приложение К  
(обязательное)  
Сигнализаторы ДАТ-М-05/-06 всех исполнений. Чертеж средств взрывозащиты

Рисунок К.1

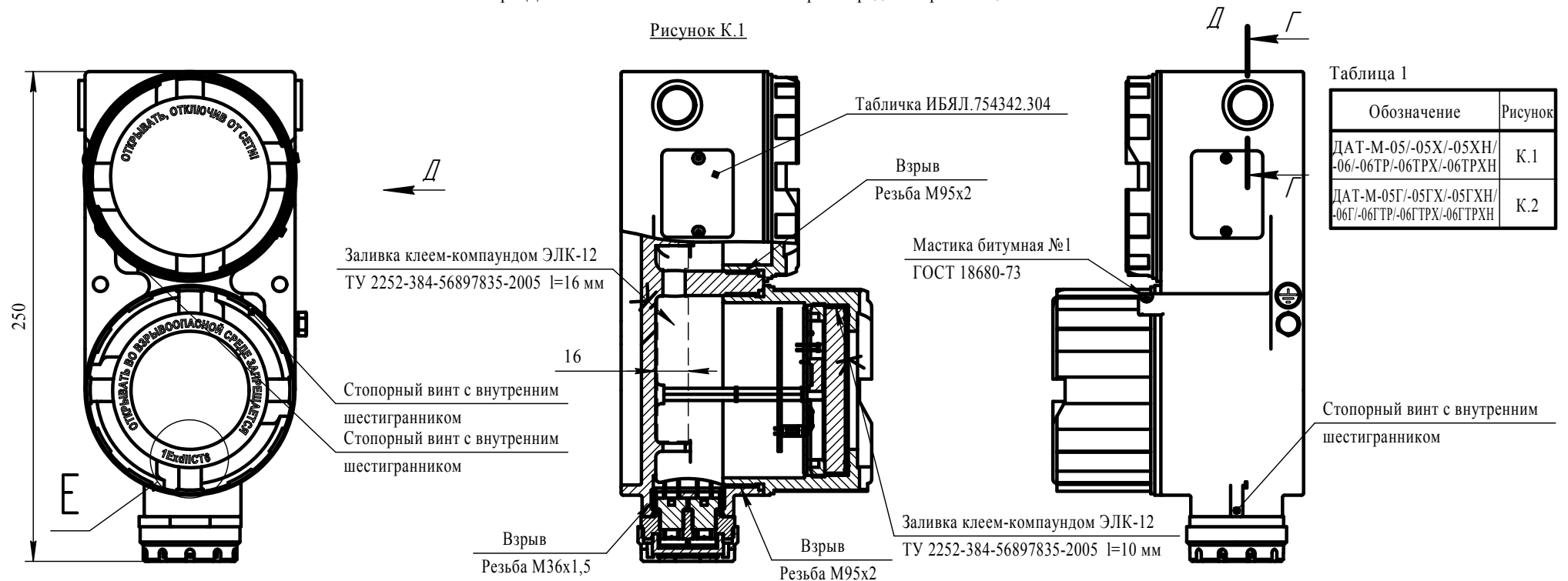
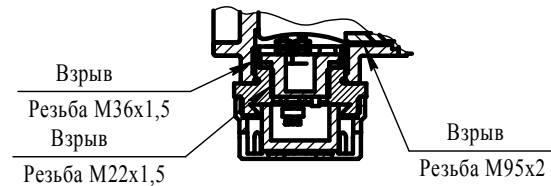


Таблица 1

Обозначение	Рисунок
ДАТ-М-05/-05Х/-05ХН/-06/-06ТР/-06ТРХ/-06ТРХН	К.1
ДАТ-М-05Г/-05ГХ/-05ГХН/-06Г/-06ГТР/-06ГТРХ/-06ГТРХН	К.2

Рисунок К.2

Остальное см. рисунок К.1



1. Для подведения питания применяются сертифицированные кабельные вводы и заглушки, которые обеспечивают необходимый вид и уровень взрывозащиты, а также степень защиты оболочки.
2. Для заливки используется клей-компаунд ЭЛК-12 ТУ 2252-384-56897835-2005. В залитом слое не допускаются трещины, раковины, воздушные пузырьки.
3. Вид взрывозащиты "Взрывонепроницаемая оболочка" обеспечивается резьбовым соединением нижней и верхней крышек с корпусом и датчика ИБЯЛ.413226.065-03 (см. рисунок К.1) или датчика ИБЯЛ.418429.073 (см. рисунок К.2) с корпусом.
4. На резьбовых соединениях, обеспечивающих взрывозащиту, в зацеплении находится не менее пяти полных неповрежденных ниток. Не допускаются забоины, царапины и другие механические повреждения.
5. Свободный объем внутри оболочки менее 1 дм<sup>3</sup>.
6. Надежность взрывозащиты должна проверяться испытаниями на механическую прочность согласно ИБЯЛ.301451.029СБ, ИБЯЛ.301121.038-02СБ (ИБЯЛ.301111.126СБ), ИБЯЛ.712425.002 и ИБЯЛ.732162.024-01.
7. Защита от умышленного вскрытия и самооткручивания обеспечивается стопорным винтом с внутренним шестигранником. Пломбирование выполняется мастикой битумной №1 ГОСТ 18680-73.
8. На крышках и табличке нанесены предупреждающие надписи и маркировка взрывозащиты.

**ПРИЛОЖЕНИЕ Л****(справочное)****Монтаж и эксплуатация кабельных вводов**

Л.1 Перед монтажом кабельного ввода необходимо произвести внешний осмотр. При осмотре необходимо обратить внимание на:

- а) наличие маркировки взрывозащиты и маркировки технических данных;
- б) отсутствие повреждения;
- в) наличие всех крепежных элементов;
- г) наличие и целостность уплотнительных колец и прокладок;
- д) комплектность поставки.

Л.2 Монтаж кабельного ввода производить в строгом порядке с требованиями «Правил устройства электроустановок» (ПУЭ, гл. 7.3), ГОСТ 12.2.007.0-75, «Правил техники безопасности при эксплуатации электроустановок потребителей» (ПТБ, гл.3, 4 «Электроустановки во взрывоопасных зонах»), «Правил эксплуатации электроустановок потребителей» (ПЭЭП).

Л.3 Установка кабельного ввода и монтаж кабеля

Л.3.1 Разобрать кабельный ввод и установить корпус ввода в стенку оболочки.

Л.3.2 Резьбовое соединение кабельного ввода и взрывонепроницаемой оболочки с целью предотвращения самоотвинчивания стопорить герметиком 51-Г-10 ТУ 38105 626-03.

Герметик следует наносить на 3 – 4 нитки резьбы. Поверхности, на которые должна наноситься краска, обезжирить ацетоном или бензином БР-1. Сборку соединения проводить при медленном поворачивании ввода по часовой стрелке (для равномерного распределения герметика), после чего произвести окончательную затяжку.

**ВНИМАНИЕ: СОДЕРЖАНИЕ ВРЕДНЫХ ВЕЩЕСТВ НЕ ДОЛЖНО ПРЕВЫШАТЬ ПДК! ПРИ БОЛЬШИХ КОНЦЕНТРАЦИЯХ АГРЕССИВНЫХ ВЕЩЕСТВ И КАТАЛИТИЧЕСКИХ ЯДОВ СРОК СЛУЖБЫ ТХД СОКРАЩАЕТСЯ!**

Л.3.3 При монтаже кабеля необходимо:

- а) произвести разделку жил кабеля и подготовить жилы для монтажа;
- б) разобрать кабельный ввод, начиная разборку с деталей, расположенных на противоположной от резьбы ввода стороне;
- в) подобрать из комплекта уплотнительные кольца в соответствии с диаметрами кабеля и маркировкой диаметра, нанесенной на кольца, при этом внутренний диаметр кольца должен быть равен наружному диаметру зажимаемой части кабеля с погрешностью не более 1 мм;
- г) надеть на кабель все детали кабельного ввода в порядке и последовательности разборки ввода;

- д) ввести кабель в оболочку и выполнить необходимый монтаж;
- е) установить все детали кабельного ввода в гнездо совместно с кабелем;
- ж) проверить состояние уплотнения введенного кабеля; кабель не должен выдергиваться и проворачиваться в кабельном вводе.

При применении вводов кабельных ВК-Х-ВЭЛ4 (Х – материал кабельного ввода) с маркировкой взрывозащиты ExdIIСU необходимо дополнительно закрепить кабель, при его прокладке.

#### Л.4 Обеспечение взрывозащищенности при эксплуатации

Л.4.1 При эксплуатации кабельных вводов необходимо руководствоваться требованиями местных инструкций и других нормативных документов, действующих в данной отрасли промышленности, «Правил устройства электроустановок» (ПУЭ, гл. 7.3), «Правил эксплуатации электроустановок потребителей» (ПЭЭП).

Л.4.2 В течение срока службы кабельный ввод должен подвергаться выборочным проверкам по ГОСТ 30852.16-2002, в соответствии с рекомендациями для взрывозащищенного электрооборудования, не реже одного раза в 12 месяцев, при этом:

- а) удалить пыль снаружи;
- б) проверить состояние кабельного ввода (трещины, сколы не допускаются);
- в) проверить наличие всех крепежных деталей и элементов (винтов, шайб);
- г) проверить состояние уплотнения вводимого кабеля (при подергивании кабель не должен выдергиваться и проворачиваться в кабельном вводе). Проверку проводить на отключенном от сети оборудовании;
- д) проверить наличие и состояние видимых уплотнительных прокладок.

**ВНИМАНИЕ: КАТЕГОРИЧЕСКИ ЗАПРЕЩАЕТСЯ ЭКСПЛУАТАЦИЯ КАБЕЛЬНОГО ВВОДА С ПОВРЕЖДЕННЫМИ ДЕТАЛЯМИ И ДРУГИМИ НЕИСПРАВНОСТЯМИ!**

#### Л.5 Монтаж заглушки

Л.5.1 Если нет необходимости в установке дополнительного кабельного ввода, то заглушку З-С-ВЭЛ-М20-d В1,5 (из комплекта ЗИП) необходимо установить на место демонтированной транспортной заглушки. Резьбовое соединение заглушки, с целью предотвращения самоотвинчивания, перед монтажом стопорить герметиком 51-Г-10 ТУ 38105 626-03.

Герметик следует наносить на 3 – 4 нитки резьбы. Поверхности, на которые должен наноситься герметик, обезжирить ацетоном или бензином БР-1. Сборку соединения проводить при медленном поворачивании ввода по часовой стрелке (для равномерного распределения герметика), после чего произвести окончательную затяжку.

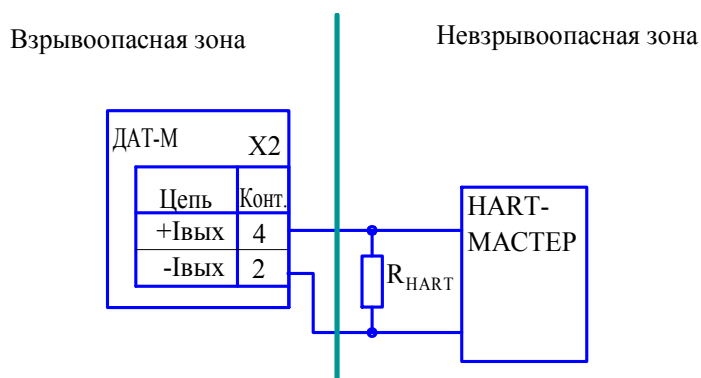
## ПРИЛОЖЕНИЕ М

(справочное)

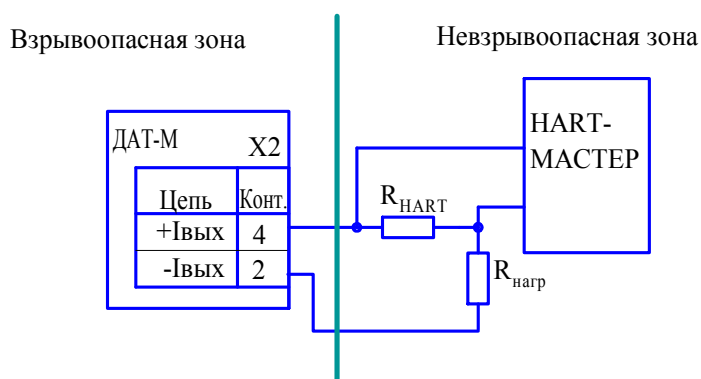
## Схема подключения сигнализаторов

ДАТ-М-05Х/-05ХН/-05ГХ/-05ГХН/-06ТРХ/-06ТРХН/-06ГТРХ/-06ГТРХН

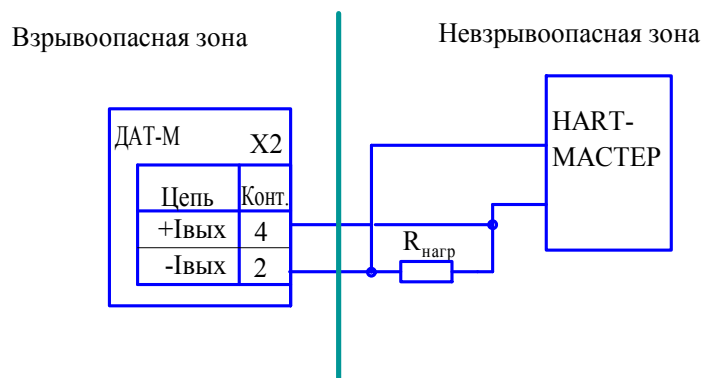
по каналу связи HART



а) подключение HART-мастера при отсутствии подключения выходного сигнала постоянного тока

Примечание - Суммарное сопротивление  $R_{\text{HART}}$  и  $R_{\text{нагр}}$  не более 600 Ом

б) подключение HART-мастера последовательно с нагрузкой

Примечание - Только при условии, что  $230 \text{ Ом} \leq R_{\text{нагр}} \leq 600 \text{ Ом}$  $R_{\text{HART}}$  - Нагрузочное сопротивление (250 ...270) Ом  
из комплекта HART-мастера

в) подключение HART-мастера параллельно нагрузке

## ПРИЛОЖЕНИЕ Н

(обязательное)

**Технические характеристики ГСО-ПГС, используемых  
при корректировке показаний сигнализаторов**

Таблица Н.1

№ ГСО-ПГС	Единица физической величины	Компонентный состав ГС	Характеристика ГСО-ПГС			Номер ГС по Госреестру
			Содержание определяемого компонента	Пределы допускаемого относит. отклонения, $\pm D$ , %	Пределы допускаемой относительной погрешности $\pm \Delta_0$ , %	
1	Воздух кл.1 по ГОСТ 17433-80					
3	Объемная доля, % (НКПР)	СН <sub>4</sub> -воздух	1,82 (41,4)	0,06 (1,4)	0,04 (0,9)	10095-2012
5		С <sub>6</sub> Н <sub>14</sub> -воздух	0,475 (47,5)	5	- 1,25·X+2,125	10463-2014

## Примечания

1 X – значение содержания определяемого компонента, указанное в паспорте на ГС.

2 СН<sub>4</sub> - метан, С<sub>6</sub>Н<sub>14</sub> – гексан.

3 Согласно ГОСТ 30852.19-2002 (МЭК60079-20:1996):

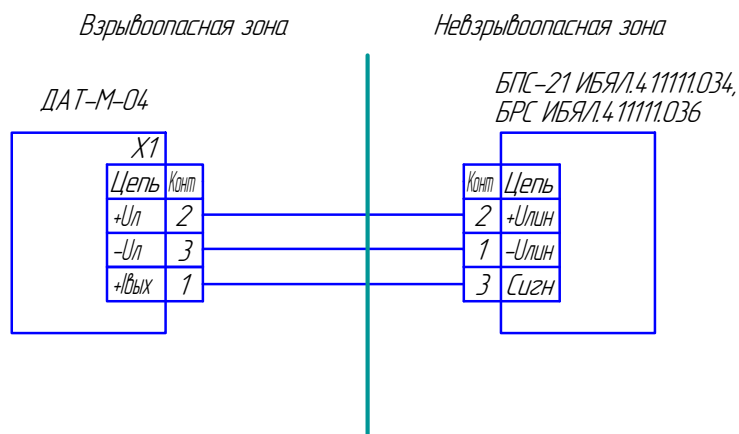
- 100 % НКПР соответствует объемной доле метана 4,4 %;
- 100 % НКПР соответствует объемной доле гексана 1,0 %.

4 Изготовитель и поставщик ГСО-ПГС в эксплуатации ФГУП «СПО «Аналитприбор», г. Смоленск, ул. Бабушкина, 3, тел.(4812) 31-12-42, факс: (4812) 31-75-16.

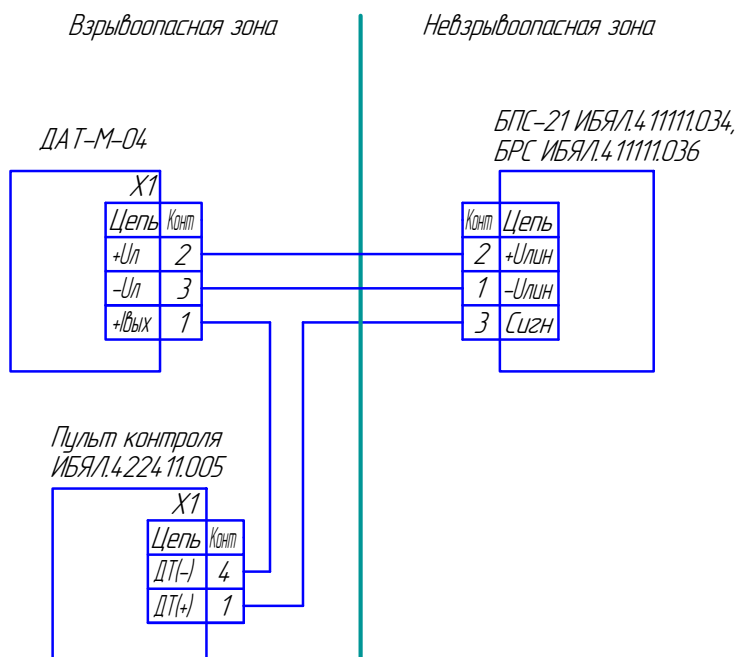
## ПРИЛОЖЕНИЕ П

(справочное)

Схема подключения сигнализаторов ДАТ-М-04 к блокам  
БПС-21 ИБЯЛ.411111.034 (сняты с производства),  
БРС ИБЯЛ.411111.036



При необходимости использования пульта контроля схема подключения будет иметь вид

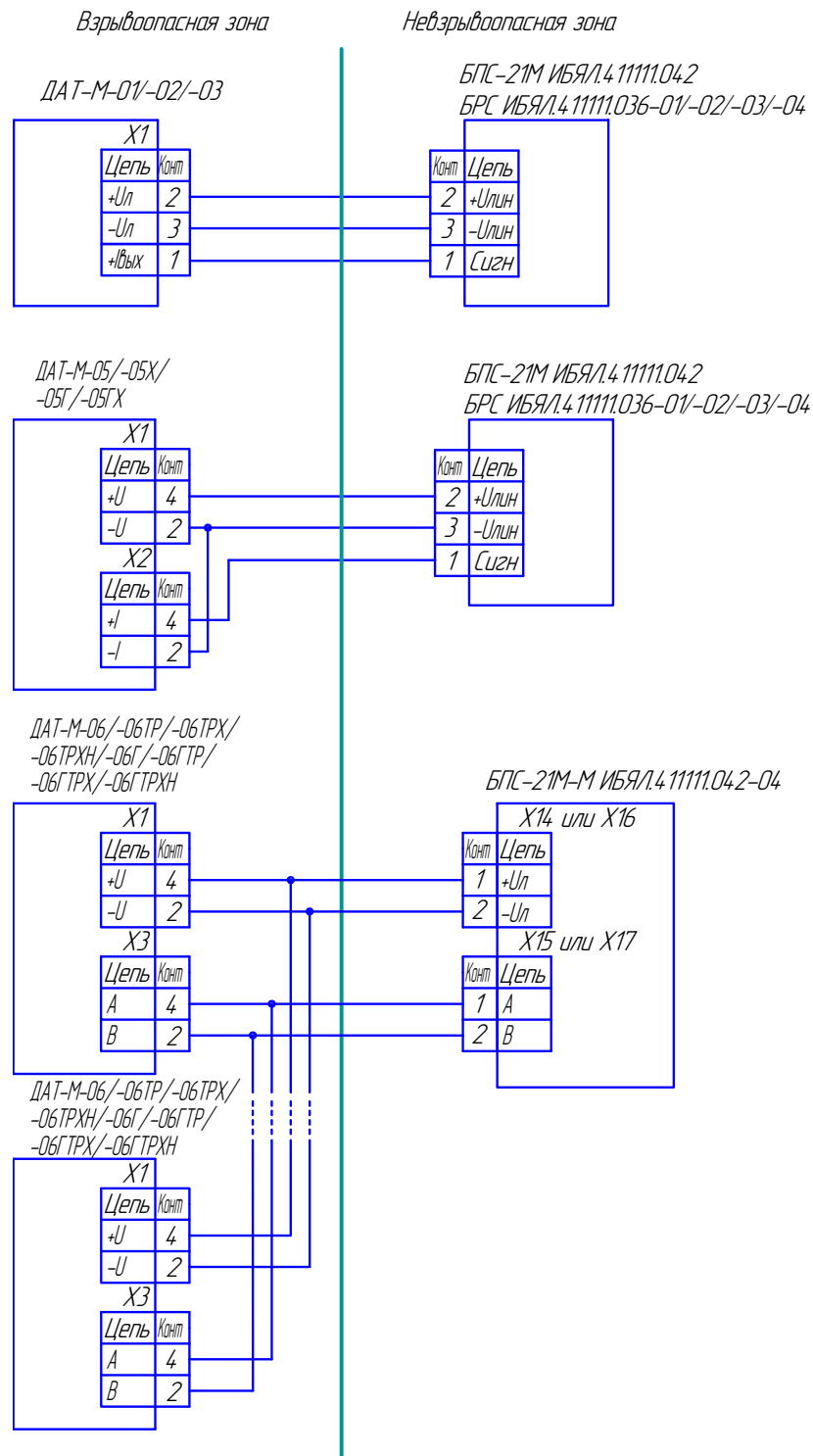




## ПРИЛОЖЕНИЕ Р

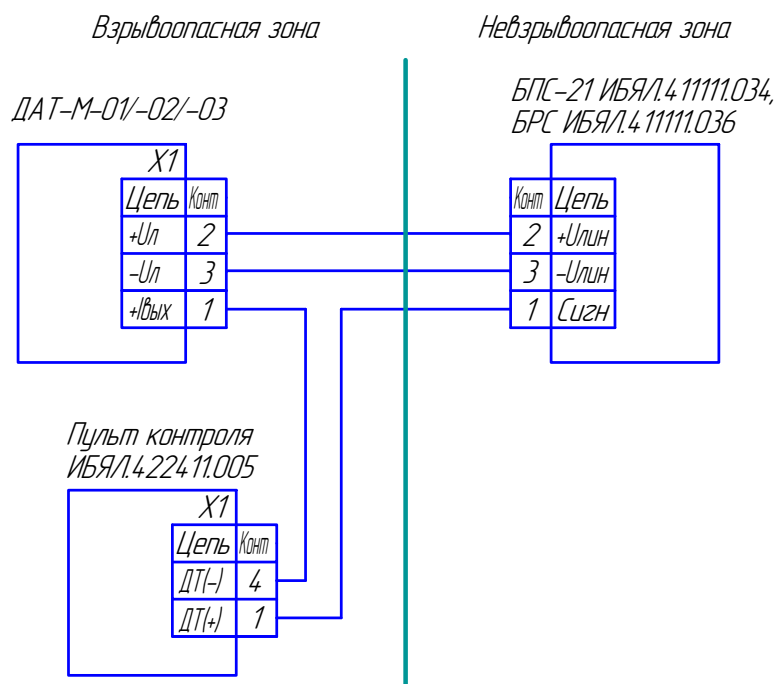
(справочное)

Схема подключения сигнализаторов ДАТ-М (кроме ДАТ-М-04, ДАТ-М-05ХН/-05ГХН)  
к блокам БПС-21М ИБЯЛ.411111.042, БРС ИБЯЛ.411111.036-01/-02/-03/-04



## Продолжение приложения Р

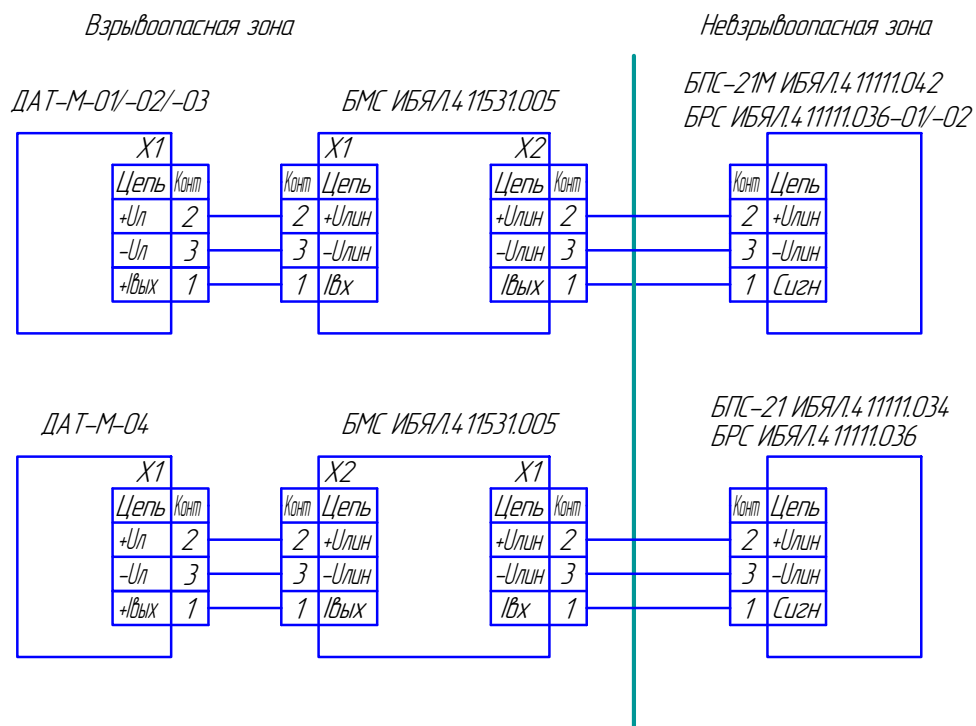
При необходимости использования пульта контроля ИБЯЛ.4.224.11.005 схема подключения будет иметь вид:



## ПРИЛОЖЕНИЕ С

(справочное)

**Схема подключения блока БМС ИБЯЛ.411531.005 к  
сигнализаторам ДАТ-М-01/-02/-03/-04**

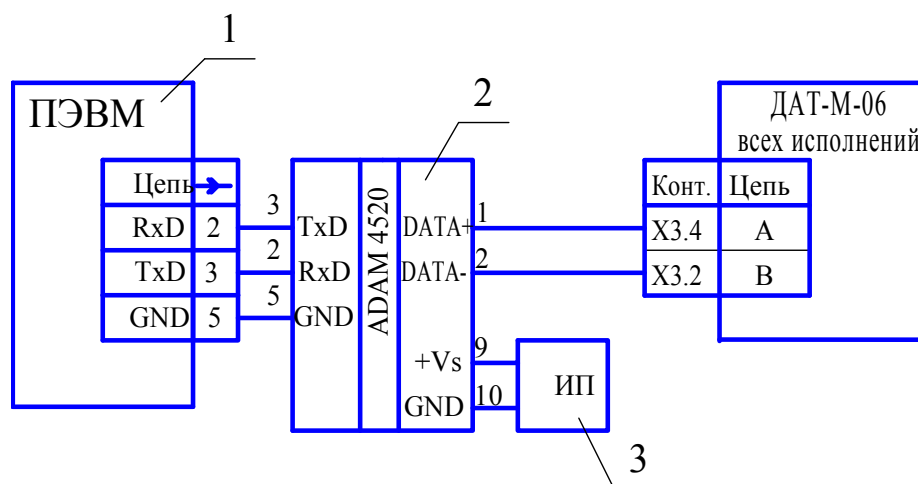


## ПРИЛОЖЕНИЕ Т

(справочное)

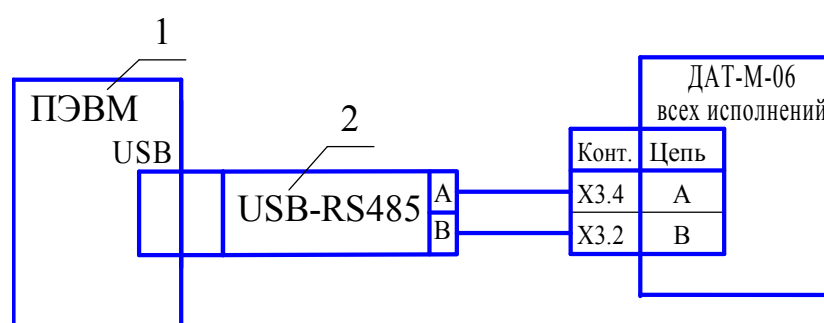
## Схема подключения сигнализатора к ПЭВМ

При подключении к СОМ-порту ПЭВМ:



- 1 - ПЭВМ;  
 2 - конвертер RS485/RS232 ADAM 4520;  
 3 - источник питания постоянного тока.

При подключении к USB-порту ПЭВМ:

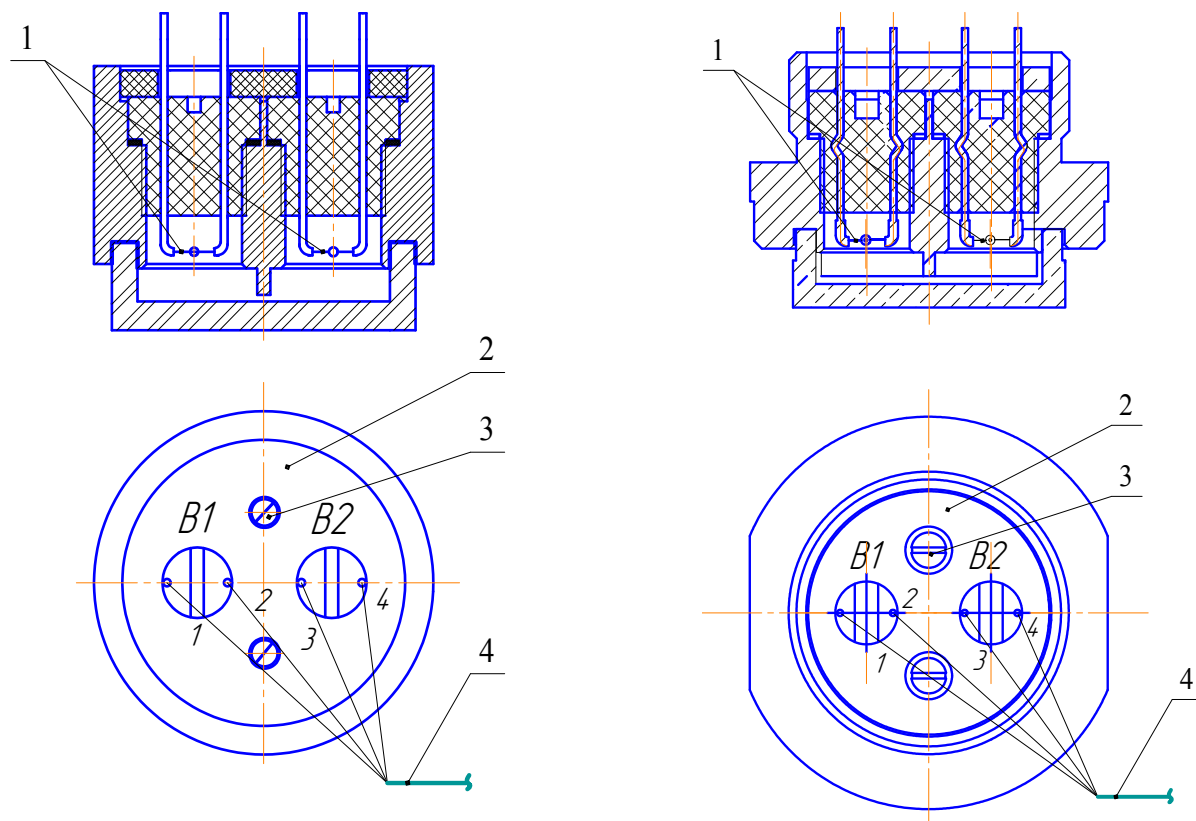


- 1 - ПЭВМ;  
 2 - преобразователь интерфейсов USB-RS485  
 АЦДР.426469.032 ТУ.

## ПРИЛОЖЕНИЕ У

(справочное)

## Утилизация ТХД



а) ТХД сигнализаторов ДАТ-М-01/-02/-03/-04

б) ТХД сигнализаторов ДАТ-М-05/-06 с поворачиваемым компонентом метан

1 – чувствительные элементы;

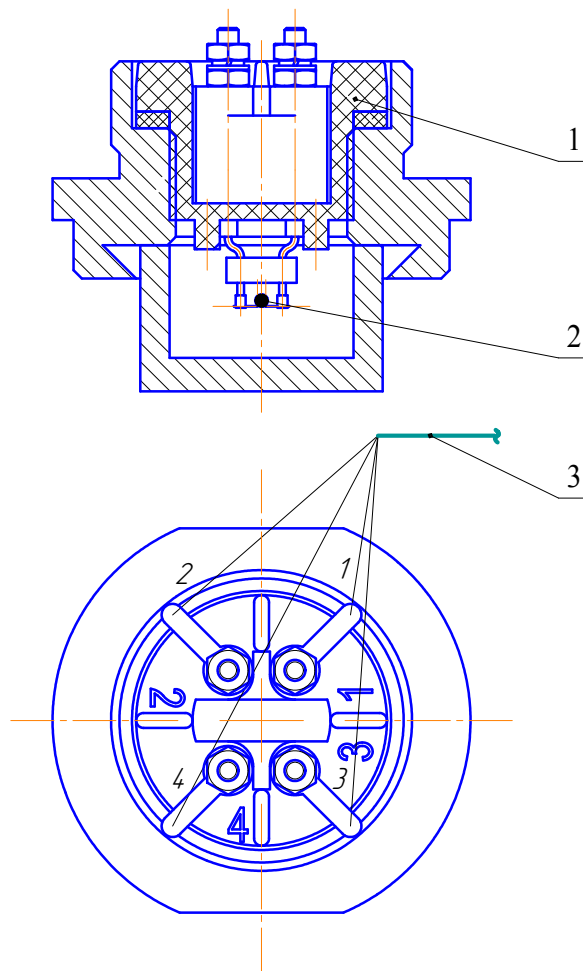
2 – пластина;

3 – винты;

4 – жгут.

Рисунок У.1 – ТХД сигнализаторов с поворачиваемым компонентом метан

Продолжение приложения У



- 1 – основание;
- 2 – чувствительный элемент;
- 3 – жгут.

Рисунок У.2 – ТХД сигнализаторов с поверочным компонентом гексан

**ПЕРЕЧЕНЬ ПРИНЯТЫХ СОКРАЩЕНИЙ**

ВУ	– внешнее устройство;
ГСО-ПГС	– государственный стандартный образец - поверочная газовая смесь;
ПДК	– предельно допустимая концентрация;
ПО	– программное обеспечение;
РЭ	– руководство по эксплуатации;
ТХД	– термохимический датчик;
ЧЭ	– чувствительный элемент.

## Лист регистрации изменений

Изм.	Номера листов (страниц)				Всего листов (страниц) в докум.	Номер документа	Подпись	Дата
	измененных	замененных	новых	аннулированных				
		все						