

Датчики шлейфовые СТГ-3 и СТГ-3-И (ИБЯЛ.413411.051...-029). Внешний вид

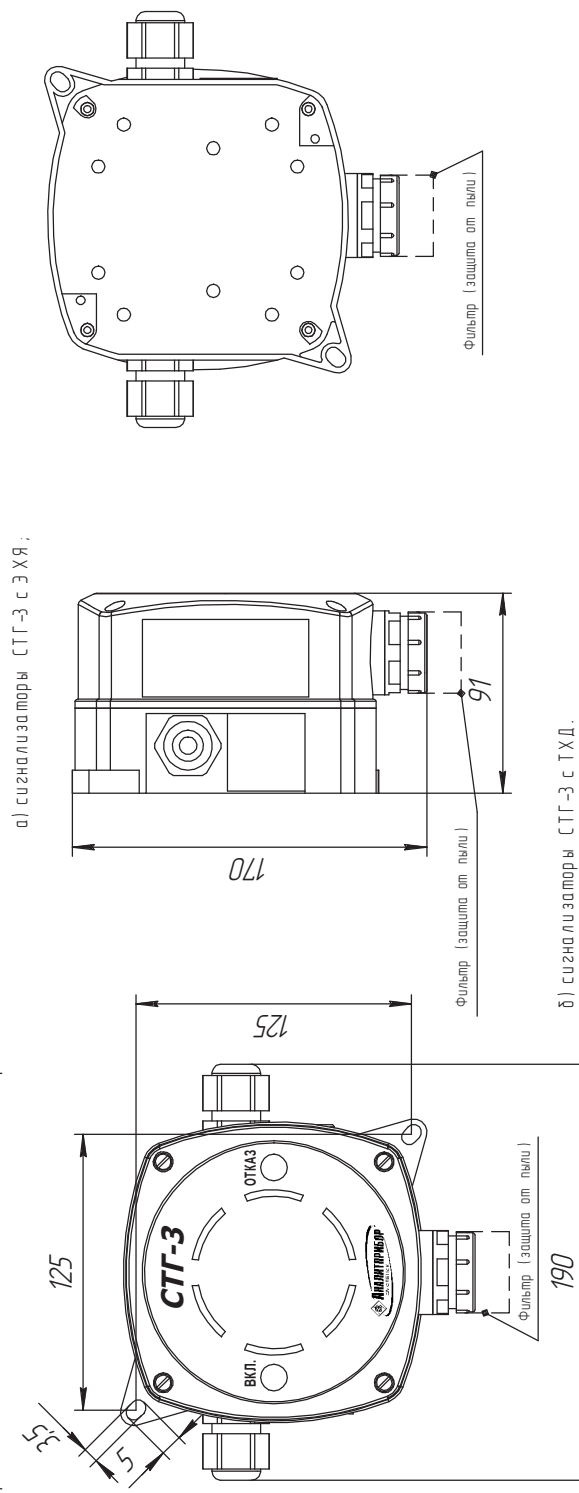
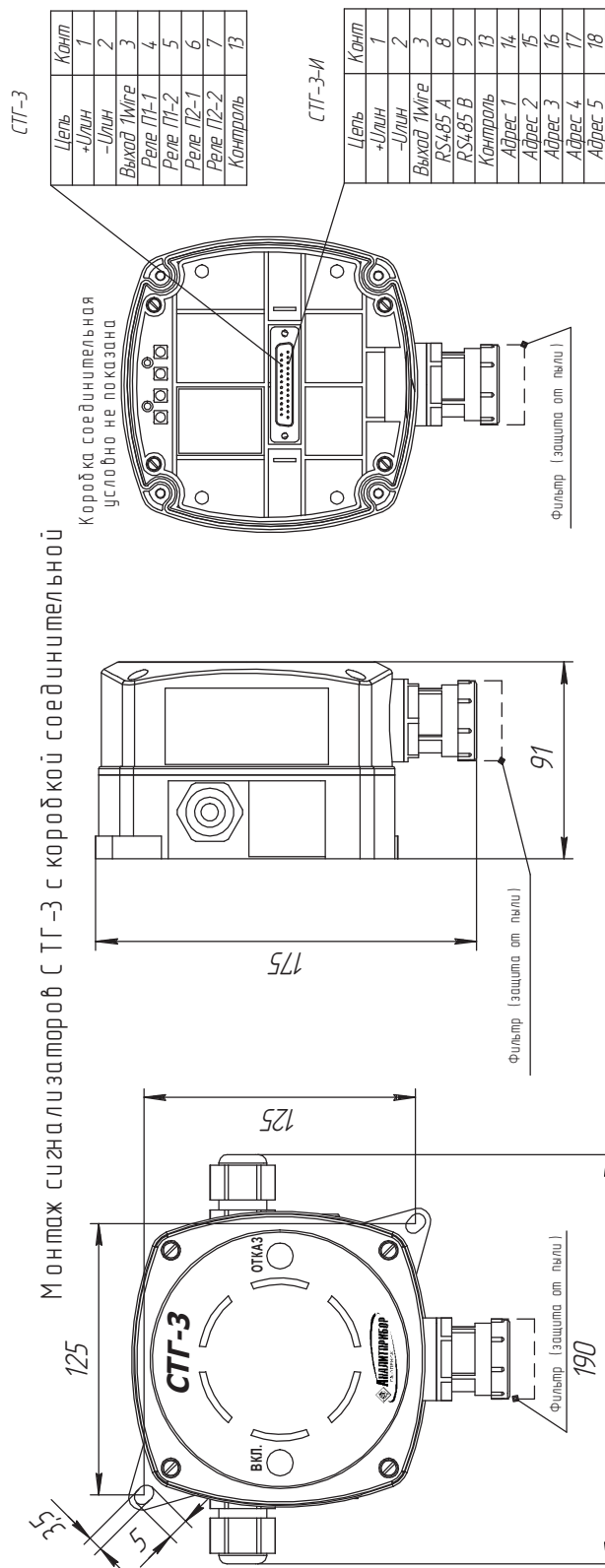
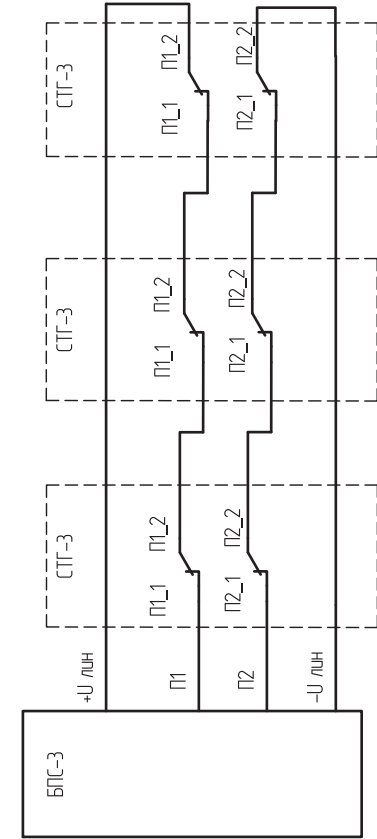


Схема соединений сигнализаторов СТГ-3-ХХ и блока БПС-3

Таблица 1

Шлейф	Контакт	Цель	Подключение сигнала запора
ПОРОГ2	1	+U лин	Реле ПОРОГ2
	2	-U лин	
	3	ПЛ	
	4	П2	
ПОРОГ1	1	P1-1	Реле ПОРОГ1
	2	P1-2	
	3	P1-3	
	4	P1-4	
СТАТУС	1	Вкл1	Реле СТАТУС
	2	Вкл2	
	3	Вкл3	
220V	1	220 В	Сеть 220 В
	2	GND	
	3	220 В	

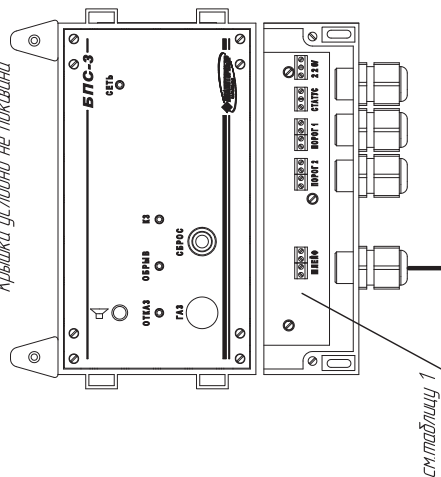


д) схема шлейфового подключения сигнализаторов СТГ-3 к блоку БПС-3

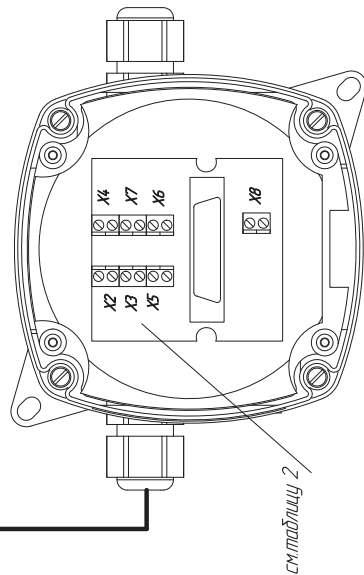
Таблица 2

Контакт	Цель	Контакт	Цель
1	+U лин	X4	Цель
2	-U лин	X2	Цель
3	ПЛ	X7	Цель
4	П2	X3	Цель
1	П1.1	X5	Цель
2	П2.1	X6	Цель
1	П1.2	X8	Цель
2	П2.2		Цель

Крышка условно не показана

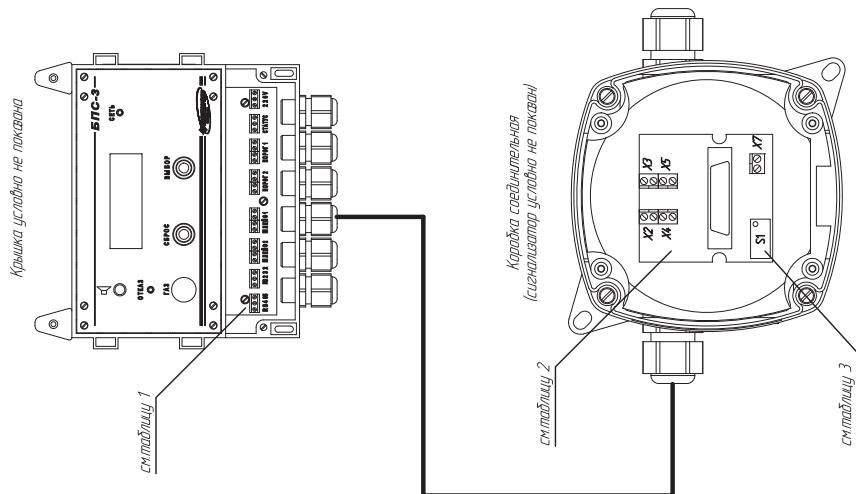


Коробка распределительная (сигнализатор условно не показан)



а) сигнализатор СТГ-3 с блоком БПС-3

Схема соединенный сигнализаторов СТГ-3-И-XX и блока БПС-3-И



БПС-3-И

ШЛЕФ1		ШЛЕФ2		СТГ-3-И		СТГ-3-И		СТГ-3-И	
Контакт	Цель	Контакт	Цель	Контакт	Цель	Контакт	Цель	Контакт	Цель
1	+U лин	1	-U лин	1	+U лин	1	-U лин	1	+U лин
2	-U лин	2	-U лин	2	-U лин	2	-U лин	2	-U лин
3	A	3	A	3	A	3	A	3	A
4	B	4	B	4	B	4	B	4	B

а) схема шлейфного подключения сигнализаторов СТГ-3-И к блоку БПС-3-И

БПС-3-И

ШЛЕФ1		ШЛЕФ2		СТГ-3-И		СТГ-3-И		СТГ-3-И	
Контакт	Цель	Контакт	Цель	Контакт	Цель	Контакт	Цель	Контакт	Цель
1	+U лин	1	-U лин	1	+U лин	1	-U лин	1	+U лин
2	-U лин	2	-U лин	2	-U лин	2	-U лин	2	-U лин
3	A	3	A	3	A	3	A	3	A
4	B	4	B	4	B	4	B	4	B

б) схема 2-х шлейфного подключения сигнализаторов СТГ-3-И к блоку БПС-3-И

Таблица 1

Контакт	Цель	Подключение
1	A1	Подключение RS485
2	01	
3	B1	
Контакт	Цель	Подключение
1	TxD	Подключение RS232
2	GND	
3	RxD	
Контакт	Цель	Подключение
1	+U лин	Подключение сигнализатора
2	-U лин	
3	A	
4	B	
Контакт	Цель	Подключение
1	+U лин	Подключение сигнализатора
2	-U лин	
3	A	
4	B	
Контакт	Цель	Реле
1	P2-1	Реле ПОРОГ2
2	P2-2	
3	P2-3	
4	P2-4	
Контакт	Цель	Реле
1	P1-1	Реле ПОРОГ1
2	P1-2	
3	P1-3	
4	P1-4	
Контакт	Цель	Реле
1	Вкл1	Реле СТАТУС
2	Вкл2	
3	Вкл3	
Контакт	Цель	Цель
1	220 В	Цель 220 В
2	GND	
3	220 В	

Таблица 2

Цель	Контакт	Цель	Контакт
+U лин	2	X2	1
-U лин	1		2
Цель	Контакт	Цель	Контакт
A	2	X4	1
B	1		2
Цель	Контакт	Цель	Контакт
X7	1	Контроль+	1
	2	Контроль-	2

Таблица 3

Адрес	Контакты переключателя ST							
	1	2	3	4	5	6	7	8
1	1	0	0	0	0	0	0	0
2	0	1	0	0	0	0	0	0
3	1	1	0	0	0	0	0	0
4	0	0	1	0	0	0	0	0
5	1	0	1	0	0	0	0	0
:	:	:	:	:	:	:	:	:
64	0	0	0	0	0	0	0	0

Примечание: "1" - переключатель в состоянии ON, "0" - переключатель в состоянии OFF.

а) сигнализатор СТГ-3-И с блоком БПС-3-И