

## **6. ПОРЯДОК РАБОТЫ**

Для передачи речевой информации через микрофон пульта следует:

- выбрать номера зон оповещения (номера каналов БПО) селектором выбора зон оповещения;
- нажать и удерживать до конца речевого сообщения кнопку «МИКРОФОН. Его уровень регулируется регулятором через отверстие в задней стенке пульта.

Мигание светодиода ВКЛ означает, что линия занята другим пультом и, если, данный пульт не имеет более высокого приоритета, то работа с него невозможна до окончания работы другого пульта.

Светодиод АВАРИЯ загорается при неисправностях БПО или связанных с ним цепей.

Светодиод СИГНАЛ загорается при работе от микрофона, внешнего сигнала, сирены, и означает наличие сигнала с пульта на линии.

Для подачи сигнала СИРЕНА в зону оповещения необходимо нажать кнопку СИРЕНА. Его уровень регулируется регулятором СИРЕНА через отверстие в днище пульта.

Сигнал гонга пройдет при нажатии кнопки МИКРОФОН. Режим одно, двух или трехтонального гонга устанавливается джамперами после снятия нижнего основания пульта. Для отключения ГОНГА достаточно снять джампер. Для регулировки ГОНГА необходимо установить его уровень регулятором через отверстие в днище пульта.

При наличии в системе более двух пультов можно организовать связь между диспетчерами. Для этого к пультам должны быть подключены внешние громкоговорители мощностью не более 0,5 Вт и сопротивлением 20...50 Ом. Для того, чтобы сообщения оператора не попадали в линии оповещения, необходимо отжать все кнопки оповещения. Для передачи достаточно нажать кнопку МИКРОФОН.

Для передачи сообщений, записанных на магнитофон, или трансляции на выбранные зоны, необходимо подать на разъем ВХОД сигнал, нажать кнопку ВХОД и кнопки выбранных зон.

## **1. НАЗНАЧЕНИЕ**

Пульт диспетчера МЕТА 8565-20 (в дальнейшем Пульт) выполняет функции формирования программ вещания и выбора зон (направлений, линий, каналов) вещания.

Пульт предназначен для использования совместно с блоком приоритетного оповещения (БПО) МЕТА 9243 в составе трансляционной звукоусилительной аппаратуры речевого оповещения.

Эксплуатация устройства предусматривается в помещении с температурой окружающего воздуха от +5° до +40° С при отсутствии в воздухе паров щелочей и кислот и относительной влажности воздуха до 80% при температуре +40° С.

## **2. ТЕХНИЧЕСКИЕ ДАННЫЕ**

Количество управляемых зон (направлений, линий, каналов) оповещения.....	20
Вход для внешнего сигнала номинальным уровнем.....	0,245 В
Максимальная длина линии связи с БПО не менее.....	1 км
Диапазон рабочих частот по электрическому тракту.....	100÷12000 Гц

## **3. КОМПЛЕКТНОСТЬ**

1. Пульт диспетчера МЕТА 8565-20	- 1 шт
2. Паспорт ФКЕС 422413.100 ПС	- 1 шт
3. Кабель пульта	- 2 шт
4. Соединительная коробка МЕТА 7464	- 1 шт
5. Соединительная коробка МЕТА 7464-01	- 1 шт
6. Упаковка	- 1 компл

диспетчеры могут иметь связь между собой без выхода на линии оповещения.

#### **4. УСТРОЙСТВО**

На лицевой панели Пульта расположены:

- кнопки селектора зон оповещения с индикаторами включения зоны;
- кнопка включения режима передачи сигнала микрофона с индикатором включения «МИКРОФОН»;
- кнопка включения режима передачи сигнала сирены с индикатором включения;
- кнопка включения режима передачи внешнего сигнала с индикатором включения «ВХОД»;
- индикатор включения «ВКЛ»;
- индикатор аварийного состояния системы «АВАРИЯ»;
- индикатор наличия передаваемого звукового сигнала «СИГНАЛ»;
- микрофон на гибком держателе.

На задней панели Пульта расположены:

- разъемы подключения внешнего сигнала ВХОД, внешнего громкоговорителя, линии связи с БПО.

На днище Пульта расположены:

- отверстия для доступа к регуляторам уровня сигнала микрофона, сигнала СИРЕНА, ГОНГ, внешнего сигнала.

#### **5. ПОДГОТОВКА К РАБОТЕ**

Подключите линию связи с БПО как показано на рис.1.

Линию связи можно выполнять любым проводом, но для длинных линий желательно использование проводов сечением 0,35 и более, по контактам 1 и 7 соединительной коробки. Кроме этого, провода по группам контактов клеммника 2 и 3, 4 и 5 желательно проводить витой парой или в экране. Экран подключить к контакту 1 клеммника. Это позволит уменьшить уровень помех, особенно на длинных линиях.

Акустическую систему, находящуюся вблизи от пульта и подключенную к какой-то линии оповещения, во избежание акустической «заводки» необходимо подключить к контактам «АС» (9 и 10) клеммника. Тогда при включении микрофона цепь акустической системы будет разрываться.

Громкоговоритель, подключаемый к самому пульту, должен иметь сопротивление 20...50 Ом, и предназначен для слухового контроля всех речевых сообщений, проходящих от пультов, подключенных к БПО. Его подключение удобно при наличии в системе более двух пультов. При этом

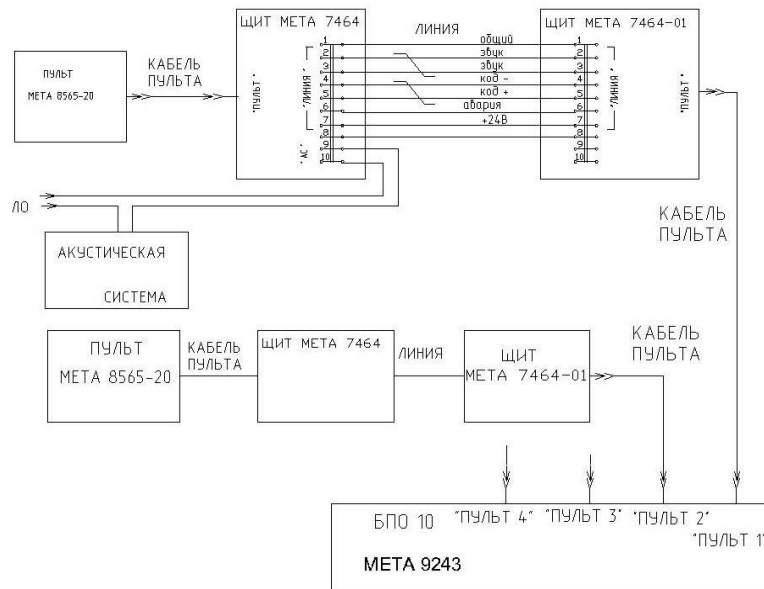
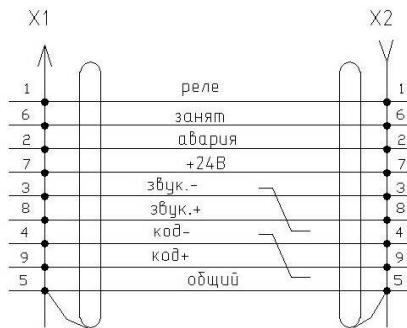


Рис.1 Схема подключения пульта



X1 - Разъем DB-9M (штырь) с корпусом DDN - 9C  
 X2 - Разъем DB-9F (гнездо) с корпусом DDN - 9C

Монтировать проводом КММ -9х0,12...0,2, TASKER и аналогичные им,  
 или монтировать проводом 0,12...0,2. Провода ОБЩИЙ и 24В проводом 0,35.  
 Провода ЗВУК и КОД свить. Шаг скрутки не менее 0,5 вит / см

Рис. 2 Кабель пульта

## 7. ГАРАНТИИ ИЗГОТОВИТЕЛЯ

Предприятие-изготовитель гарантирует соответствие качества пульта диспетчера МЕТА 8565-10 требованиям настоящего технического описания при соблюдении условий эксплуатации.

Гарантийный срок хранения пульта - 2 года со дня приемки ОТК.

Гарантийный срок эксплуатации пульта - 1 год со дня продажи потребителю.

## 8. СВИДЕТЕЛЬСТВО О ПРИЕМКЕ

Пульт диспетчера МЕТА 8565-10  
 заводской номер \_\_\_\_\_ проверен в соответствии с  
 техническими требованиями и признан годным к эксплуатации.

Дата выпуска « \_\_\_\_ » \_\_\_\_\_ 20 г.

Приемку произвел

\_\_\_\_\_ / \_\_\_\_\_ /

« \_\_\_\_ » \_\_\_\_\_ 20 г.

**ПУЛЬТ ДИСПЕТЧЕРА  
МЕТА 8565-20**

**ПАСПОРТ  
ФКЕС 422413.100 ПС**

**САНКТ-ПЕТЕРБУРГ**