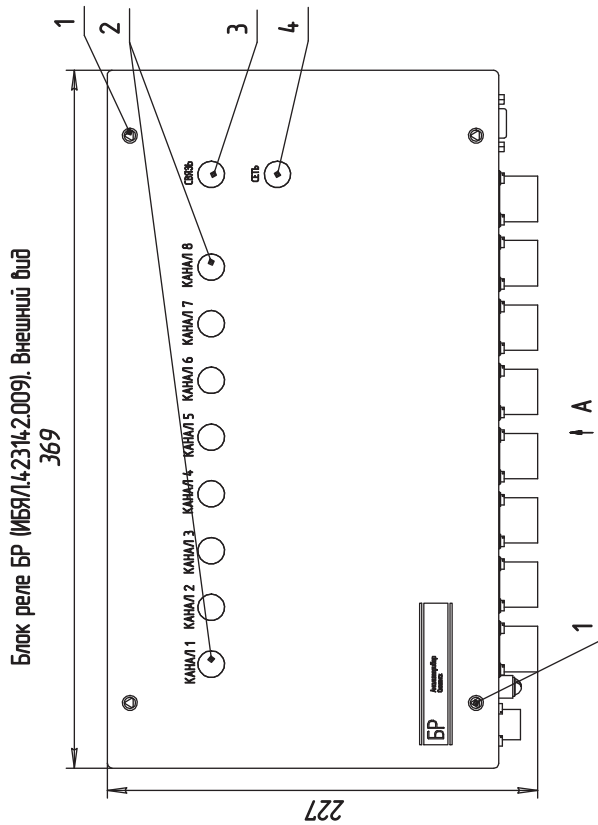
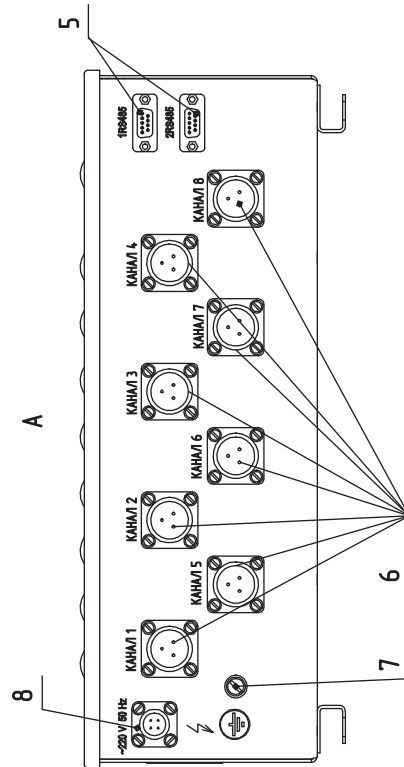
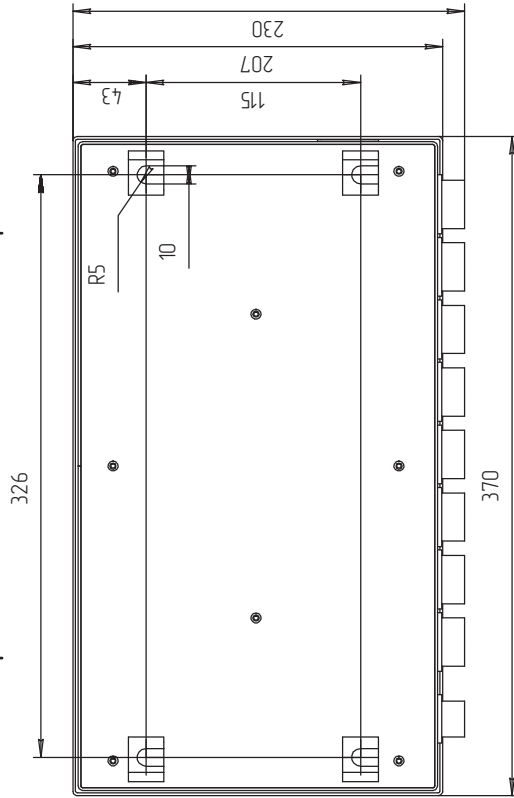


# Система контроля атмосферы промышленных объектов (СКАПО)

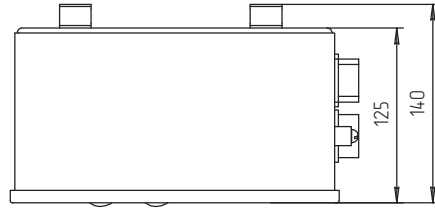
## Блок реле БР (ИБЯЛ.4.23142.009)



Блок реле БР (ИБЯЛ.4.23142.009). Монтажный чертеж

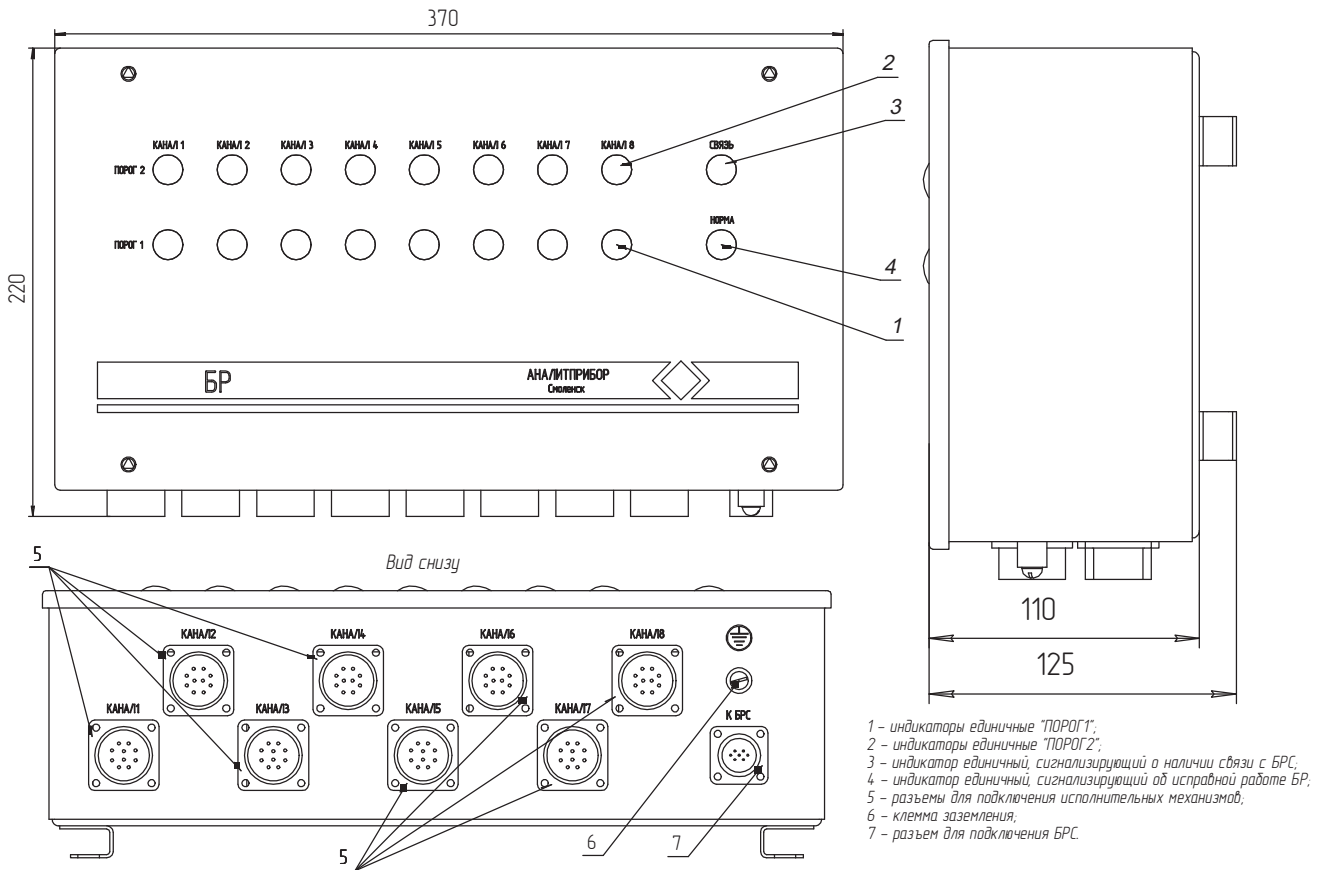


- 1 – углубления для пломбы;
- 2 – индикаторы единичные "КАНАЛ1" ... "КАНАЛ8";
- 3 – индикатор единичный "СВЯЗЬ";
- 4 – индикатор единичный "СЕТЬ";
- 5 – розетки для подключения информационной линии RS485;
- 6 – вилки для подключения внешних исполнительных устройств;
- 7 – клемма заземления;
- 8 – вилка для подключения сети питания.



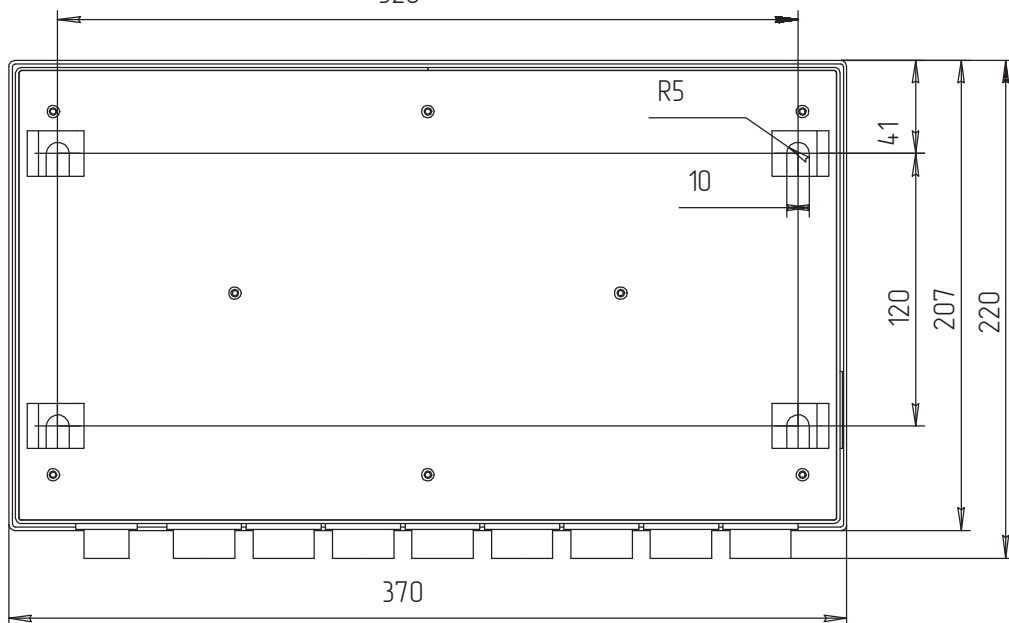
**Система контроля атмосферы промышленных объектов (СКАПО)  
Блок реле БР (ИБЯЛ.423142.004)**

*Блок реле Внешний вид*

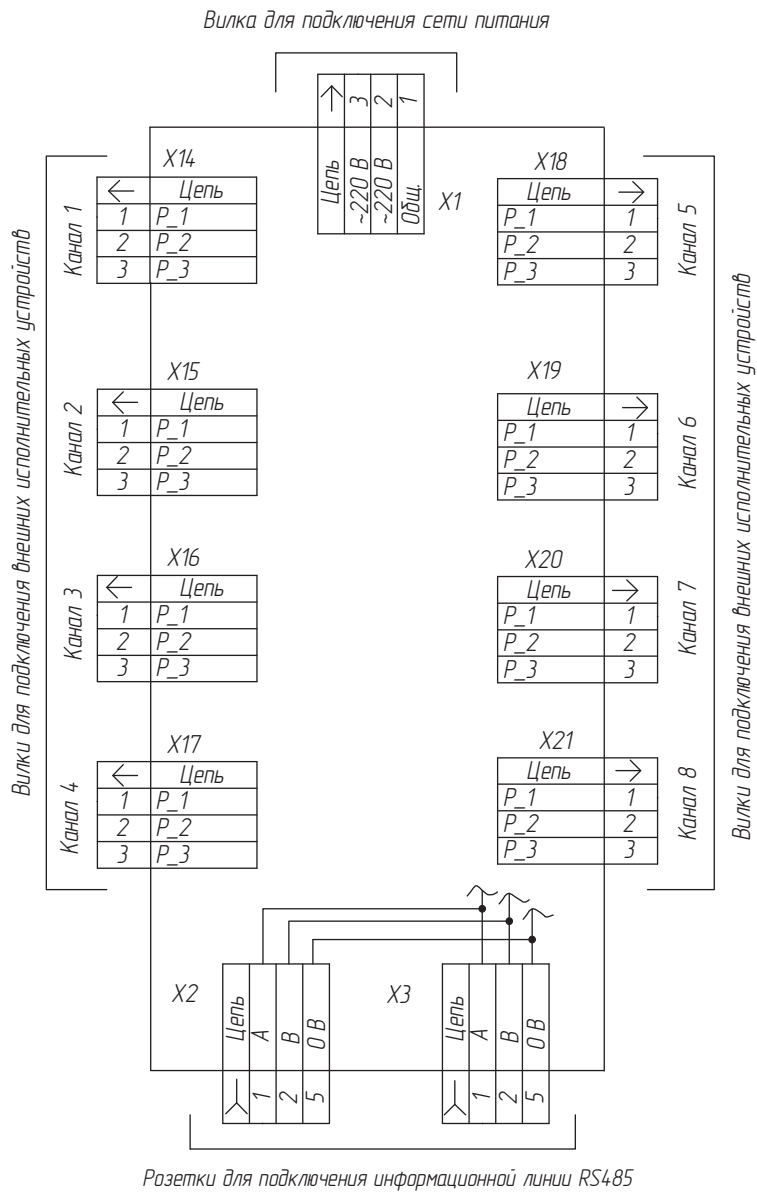


*Блок реле. Монтажный чертеж*

326

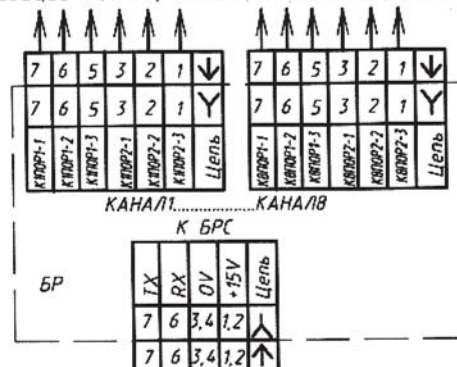


## Блок реле БР (ИБЯЛ.423142.009). Схема электрическая подключений



## Блок реле БР (ИБЯЛ.423142.004). Схема электрическая подключений

К внешним исполнительным устройствам, срабатывающим по сигнализации ПОРОГ1, ПОРОГ2 по 1...8 каналам измерения



Примечание:  
контакты 1, 3 являются нормально замкнутыми, контакты 2, 3 нормально разомкнутыми