



ИЗМЕРИТЕЛИ ИКВЧ(с)

РУКОВОДСТВО ПО ЭКСПЛУАТАЦИИ

ИБЯЛ.416143.001 РЭ

Содержание	Лист
1 Назначение	3
2 Технические характеристики	5
3 Комплектность	7
4 Устройство и принцип работы	8
5 Маркировка	13
6 Упаковка	14
7 Указание мер безопасности	15
8 Подготовка к работе	16
9 Порядок работы	22
10 Техническое обслуживание	26
11 Возможные неисправности и способы их устранения	28
12 Правила транспортирования и хранения	30
13 Гарантии изготовителя	30
14 Сведения о рекламациях	31
15 Свидетельство о приемке	32
16 Свидетельство об упаковке	32
17 Сведения об отгрузке	33
18 Сведения о контрольном светофильтре	34
19 Утилизация	34А
Приложение А Измерители ИКВЧ(с). Монтажный чертеж	35
Приложение Б Измерители ИКВЧ. Методика поверки	36
Приложение В Измерители ИКВЧ(с). Схема алгоритма выбора режимов индикации	46
Приложение Г Схема распайки кабеля для соединения измерителя ИКВЧ(с) с регистрирующим устройством «(4 - 20) мА»	47
Приложение Д Схема распайки кабеля для соединения ПЭВМ с измерителем ИКВЧ(с)	48
Приложение Е Схема распайки кабеля для соединения БИ с МОК измерителем ИКВЧ(с)	49

Настоящее руководство по эксплуатации предназначено для изучения устройства, принципа действия, технических характеристик измерителей ИКВЧ(с) (в дальнейшем – измерители) и содержит сведения для их правильной эксплуатации и технического обслуживания.

Настоящее руководство по эксплуатации является объединенным эксплуатационным документом и включает разделы паспорта.

Измерители допущены к применению в Российской Федерации и имеют сертификат об утверждении типа средств измерений, выданный Федеральным агентством по техническому регулированию и метрологии RU.C.31.003.A № 14193, внесены в Государственный реестр средств измерений Российской Федерации под номером 19095-03. Срок действия до 1.02.2018 г.

Измерители соответствуют требованиям Технических регламентов Таможенного союза ТР ТС 004/2011 «О безопасности низковольтного оборудования», ТР ТС 020/2011 «Электромагнитная совместимость технических средств», регистрационный номер декларации о соответствии ТС № RU Д-РУ. АЯ46.В.76452. Срок действия по 31.03.2020 г. включительно.

Предприятие-изготовитель: ФГУП «СПО «Аналитприбор». Россия, 214031, г. Смоленск, ул. Бабушкина, 3; тел. +7 (4812) 31-07-04, 31-32-39, 30-61-37, 88001001950 (бесплатный номер по России); факс: +7 (4812) 31-33-25; e-mail: info@analitpribor-smolensk.ru, market@analitpribor-smolensk.ru; сайт: www.analitpribor-smolensk.ru, аналитприбор.рф.

1 Назначение

1.1 Измерители предназначены для непрерывного измерения оптической плотности пылегазовых сред и пульсаций оптической плотности дымовых потоков, а также массовых концентраций взвешенных частиц (пыли) (МКП) через пересчетную функцию.

Измерители применяются в производствах, требующих проводить контроль запыленности, задымленности и для мониторинга окружающей среды.

1.2 Измерители являются стационарными автоматическими приборами и состоят из моноблока оптического канала (МОК) и насадок с устройствами защиты от пыли, тубуса оптического концентратора (ОК) и выносного блока индикации (БИ).

Измерители имеют два режима работы:

- пылемера - измерение оптической плотности и вычисление массовой концентрации пыли;
- дымомера - измерение среднего значения пульсаций оптической плотности в отходящих газах топливосжигающих установок.

Измерители осуществляют автоматическое переключение чувствительности.

1.3 Условия эксплуатации составных частей измерителя:

- МОК:

- 1) температура окружающей среды от минус 40 до плюс 50 °С;
- 2) атмосферное давление от 84 до 106,7 кПа (от 630 до 800 мм рт. ст.);

3) относительная влажность окружающего воздуха до 90 % при температуре 35 °С;

4) напряженность внешнего однородного переменного магнитного поля не более 400 А/м;

5) напряженность внешнего однородного переменного электрического поля не более 10 кВ/м.

- БИ:

1) температура окружающей среды от минус 10 до плюс 30 °С;

2) атмосферное давление от 84 до 106,7 кПа (от 630 до 800 мм рт. ст.);

3) относительная влажность окружающего воздуха до 80 % при температуре 30 °С;

4) напряженность внешнего однородного переменного магнитного поля не более 400 А/м;

5) напряженность внешнего однородного переменного электрического поля не более 10 кВ/м.

Производственная вибрация амплитудой не более 0,35 мм и частотой, Гц:

- МОК - от 10 до 55;

- БИ - от 5 до 35.

Параметры контролируемой среды в газоходе:

1) температура от 0 до 300 °С;

2) скорость газового потока до 20 м/с.

1.4 По устойчивости к климатическим факторам измерители соответствуют исполнению УХЛ категории 1 по ГОСТ 15150-69.

1.5 По устойчивости к механическим воздействиям по ГОСТ 12997-84 составные части измерителя относятся к группе:

- МОК - N2;

- БИ - L1.

1.6 Степень защиты измерителей от доступа к опасным частям, от попадания внешних твердых предметов и от проникновения воды по ГОСТ 14254-96:

- МОК - IP54;

- БИ - IP20.

1.7 Измерители имеют канал связи с персональным компьютером по интерфейсу RS232.

1.8 Измерители сохраняют в энергонезависимой памяти среднее значение МКП или пульсаций оптической плотности, в зависимости от режима работы, за трехминутные интервалы в реальном масштабе времени, соответствующем концу интервала, в течение последних 48 ч работы.

2 Технические характеристики

2.1 Измерители имеют диапазон измерения абсолютного значения оптической плотности от 0 до 2,0 Б на измерительном расстоянии до 10 м. Цена деления младшего разряда оптической плотности – 0,001 Б.

2.2 Измерители имеют диапазон измерения средних значений пульсаций оптической плотности от 0 до 0,1 Б в частотном диапазоне от 0,5 до 5,0 Гц с представлением в процентной шкале от 0 до 100 %. Цена деления младшего разряда пульсаций оптической плотности – 0,01 %.

2.3 Предел шкалы представления расчетных значений массовой концентрации пыли – 3000 мг/м³ на измерительном расстоянии 1 м. Цена деления единицы младшего разряда – 3 мг/м³ и 0,03 мг/м³ – при переключении чувствительности.

2.4 Пределы допускаемого значения основной приведенной погрешности (γ_d) измерения оптической плотности $\pm 2,0$ %.

2.5 Пределы дополнительной приведенной погрешности измерения при изменении температуры окружающей среды в рабочем диапазоне температур на каждые 10 °С от номинального значения температуры (20 ± 2) °С, не более $\pm 0,7\gamma_d$.

2.6 Пределы дополнительной погрешности измерения при изменении напряжения питания – не более $\pm 0,3\gamma_d$.

2.7 Измерители соответствуют требованиям к основной приведенной погрешности при воздействии вибрации амплитудой 0,35 мм и частотой, Гц:

- МОК – от 10 до 55;
- БИ – от 5 до 35.

2.8 Электрическое питание измерителей осуществляется от сети переменного тока напряжением (220_{-33}^{+22}) В частотой (50 ± 1) Гц.

2.9 Измерители имеют прерывистую звуковую и световую сигнализацию о превышении установленных пороговых значений МКП или среднего значения пульсаций оптической плотности.

Примечание – Пороговые значения устанавливаются оператором.

Уровень звукового давления, создаваемого сигнализацией – не менее 40 дБ на расстоянии 1 м.

2.10 Номинальная мощность, потребляемая измерителем – не более 25 В·А.

2.11 Время непрерывной работы измерителей без корректировки показаний – не менее 30 сут.

2.12 Измерители имеют унифицированный выходной токовый сигнал от 4 до 20 мА по ГОСТ 26.011-80. Сопротивление нагрузки не более 500 Ом.

2.13 Время прогрева измерителей - не более 30 мин.

2.14 Номинальное время установления показаний - не более 10 с.

2.15 Габаритные размеры составных частей измерителя, мм, не более:

- МОК: высота - 225; ширина - 225; длина - 265;

- БИ: высота - 135; ширина - 265; длина - 235;

- тубуса ИБЯЛ.305179.014: высота - 95; ширина - 95; длина - 205;

- насадки ИБЯЛ.302661.004: высота - 205; ширина - 205; длина - 185;

- насадки ИБЯЛ.302661.007: высота - 205; ширина - 205; длина - 375.

2.16 Масса составных частей измерителя, кг, не более:

- МОК - 7,0;

- БИ - 4,0;

- тубуса ИБЯЛ.305179.014 - 3,0;

- насадки ИБЯЛ.302661.004 - 4,0;

- насадки ИБЯЛ.302661.007 - 4,0.

2.17 Измеритель соответствует требованиям к электромагнитной совместимости, предъявляемым к оборудованию класса А по ГОСТ Р 51522.1-2011, с критерием качества функционирования для непрерывно выполняемых неконтролируемых функций.

2.18 Средняя наработка на отказ измерителей в условиях эксплуатации по п.1.3 настоящего руководства по эксплуатации - не менее 10000 ч

2.19 Средний полный срок службы измерителей в условиях эксплуатации по п.1.3 настоящего руководства по эксплуатации - не менее 10 лет.

2.20 Суммарная масса драгоценных материалов в измерителе, применяемых в его составных частях, в том числе и в покупных изделиях, г:

- золото - 0,41;

- серебро - 4,5.

Суммарная масса цветных металлов в измерителе, применяемых в его составных частях, в том числе и в покупных изделиях, кг.;

- латунь ЛС63 - 0,05;

- алюминиевые сплавы - 7,8;

- бронза БРБ2 - 0,012.

3 Комплектность

3.1 Комплект поставки измерителей соответствует указанному в таблице 3.1

Таблица 3.1

Обозначение	Наименование	Кол.	Примечание
ИБЯЛ.416143.001	Измеритель ИКВЧ(с)	1 шт.	
	Комплект ЗИП	1 компл.	Согласно ИБЯЛ.416143.001 ЗИ
ИБЯЛ.416143.001 ВЭ	Ведомость эксплуатационных документов	1 шт.	Согласно исполнению
	Комплект эксплуатационных документов	1 компл.	Согласно ИБЯЛ.416143.001 ВЭ

4 Устройство и принцип работы

4.1 Измерители являются многоблочными приборами. В зависимости от варианта исполнения измерители комплектуются в соответствии с таблицей 3.1 настоящего руководства по эксплуатации.

Измеритель конструктивно включает в себя следующие блоки:

- МОК;
- блок индикации (БИ);
- тубус оптического концентратора (ОК);
- пылезащищающие насадки.

МОК, ОК при помощи насадок монтируются на газоходе либо в зоне контроля запыленности, БИ располагается в операторской и связывается с МОК четырехпроводной линией связи.

Связь между ОК и МОК осуществляется через кабель связи, входящий в комплект ЗИП.

4.2 Устройство и принцип действия измерителя.

4.2.1 Внешний вид измерителя приведен на рисунке 4.1.

На лицевой панели БИ расположены:

- индикатор и переключатель СЕТЬ;
- индикатор ПОРОГ;
- индикатор ДИАПАЗОН;
- алфавитно-цифровой жидкокристаллический индикатор (ЖКИ);
- кнопка М (МЕНЮ);
- кнопка В (ВВОД);
- кнопки управления «>», «<», «^», «v»;
- розетка RS232;
- вилка токового выхода "ВЫХОД(МА)";
- винт со шлицом для регулировки контраста ЖКИ.

На задней стенке БИ расположены:

- вилка для подключения сетевого кабеля "~220 В";
- вилка ВЫВОД ДАННЫХ;
- держатель предохранителя "1 А"

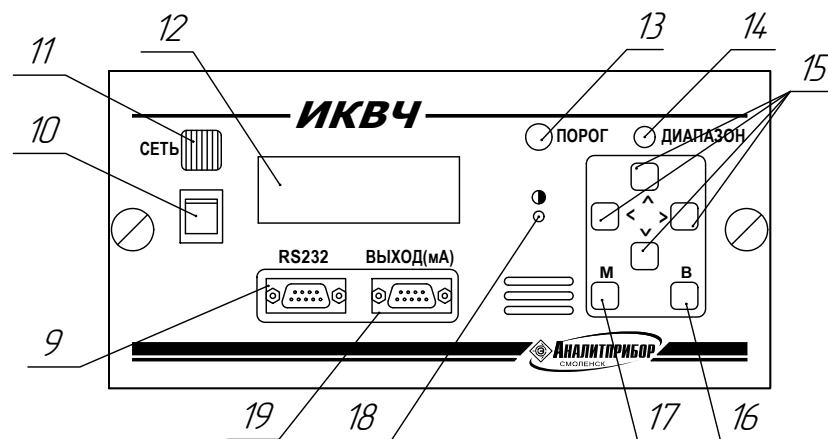
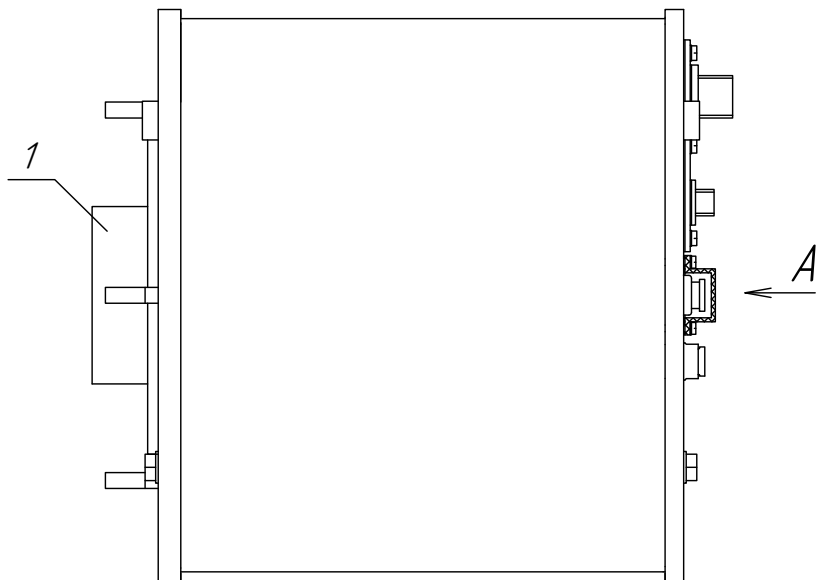
На лицевой панели МОК расположены:

- вилка для подключения сетевого кабеля "~220 В";

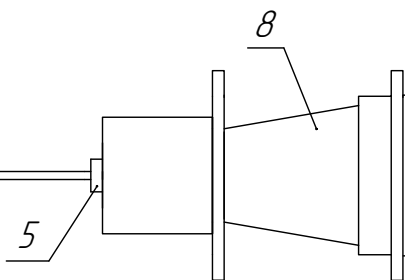
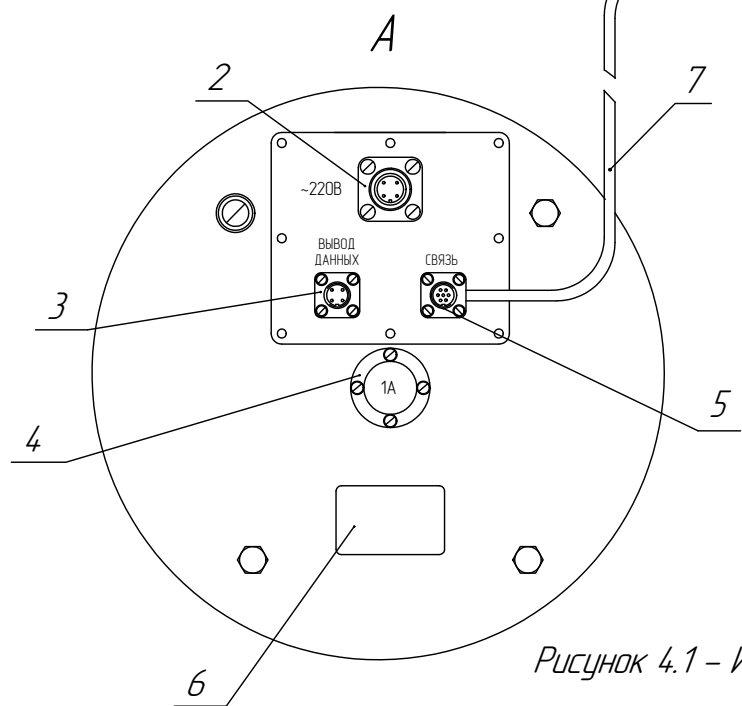
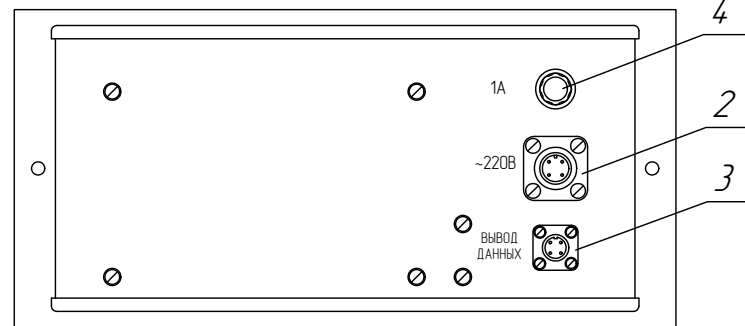
Моноблок оптического канала

Блок индикации

Вид спереди



Вид сзади



- 1 – приемный объектив;
- 2 – вилка ~220В;
- 3 – вилка "ВЫВОД ДАННЫХ";
- 4 – держатель предохранителя;
- 5 – разъем кабеля связи;
- 6 – табличка;
- 7 – кабель связи;
- 8 – тубус оптического концентратора;
- 9 – розетка "RS232";
- 10, 11 – переключатель, индикатор "СЕТЬ";
- 12 – алфавитно-цифровой жидкокристаллический индикатор;
- 13 – индикатор "ПОРОГ";
- 14 – индикатор "ДИАПАЗОН";
- 15 – кнопки управления;
- 16 – кнопка "В" (ВВОД);
- 17 – кнопка "М" (МЕНЮ);
- 18 – винт регулировки контраста ЖКИ;
- 19 – вилка "ВЫХОД (мА)".

Рисунок 4.1 – Измеритель ИКВЧ(с). Внешний вид

Инд. № подл. / Подл. и дата / Инв. № докум. / Подл. и дата / Взам. инв. № / Инв. № докум. / Подл. и дата

Изм.	Лист	№ докум.	Подп.	Дата	ИБЯЛ.4 16143.001 РЭ	Лист 9

- вилка ВЫВОД ДАННЫХ;
- вилка СВЯЗЬ;
- держатель предохранителя "1 А" под герметизирующим колпачком.

На задней стенке МОК измерителя находится обойма с линзой объектива.

4.3 Принцип работы измерителей и его составных частей поясняет функциональная схема, приведенная на рисунке 4.2.

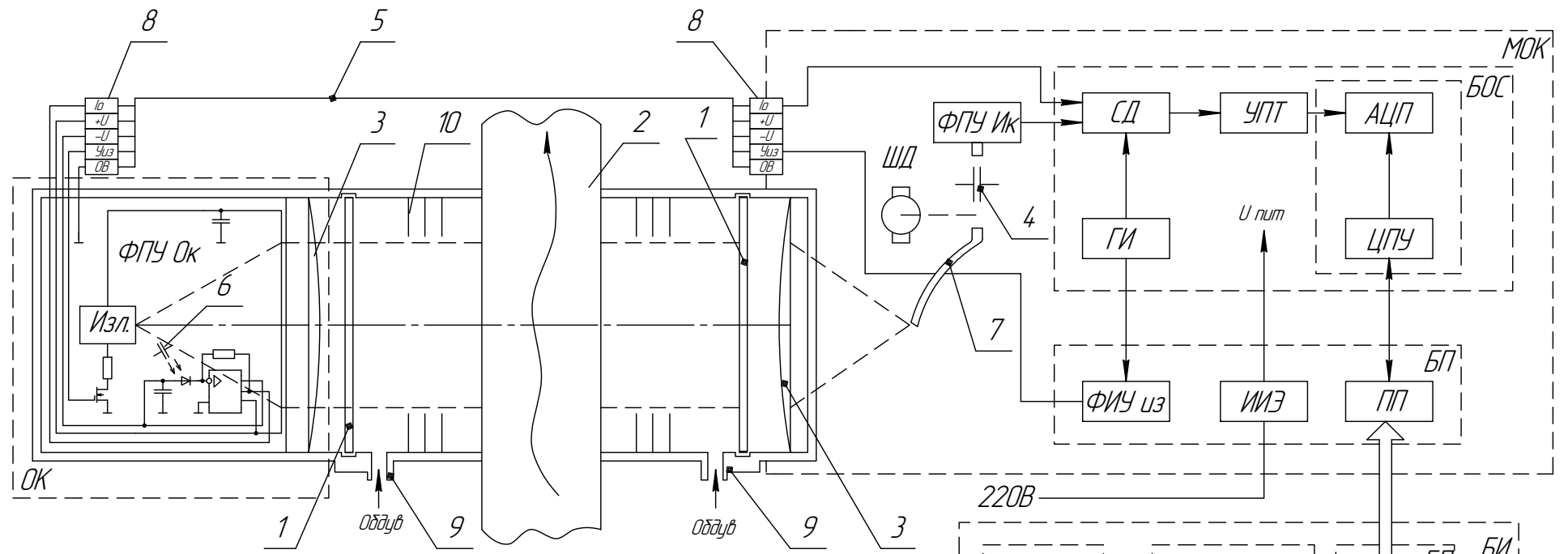
4.4 В основу принципа действия измерителей положен метод определения оптической плотности пылегазовой среды или дымовых газов по степени ослабления модулированного электромагнитного излучения.

4.5 Базовым блоком измерителя является МОК. МОК включает в себя оптический блок, фотоприемное устройство измерительного канала (ФПУ Ик), блок обработки сигналов (БОС), блок питания (БП). Оптический блок состоит из линзы объектива (3), световода (7), электрически регулируемой диафрагмы (4).

Оптический концентратор (ОК) служит для формирования импульсов излучения и сигнала опорного канала и состоит из линзы коллиматора (3), излучателя (ИЗЛ.), механически регулируемой диафрагмы (6) и электронной схемы устройства сопряжения.

Импульсы оптического излучения сформированные ИЗЛ. посредством линзы коллиматора (3) в виде узконаправленного пучка направляются через исследуемую пылегазовую среду на объектив МОК, далее через световод (7), диафрагму (4) – установку «объектного нуля» на ФПУ Ик. В ОК часть излучения ИЗЛ. через диафрагму (6) – установка «I₀» подается на фотоприемное устройство опорного канала (ФПУ Ок).

Преобразованные ФПУ оптические импульсы соответствующих каналов в электрические подаются (для опорного канала через кабель связи (5)) на синхронный детектор (СД) БОС. СД управляется генератором импульсов (ГИ), который также управляет формирователем импульсов управления излучателем (ФИУ из.). Продетектированные сигналы опорного и измерительного каналов поступают на дифференциальный усилитель постоянного тока (УПТ) с автоматическим переключением коэффициента передачи $\pm (40 \pm 0,2)$ дБ, в зависимости от уровня разностного сигнала.



ФПУ ОК – фотоприемное устройство опорного канала;
 ФПУ ИК – фотоприемное устройство измерительного канала;
 СД – синхронный детектор;
 УПТ – усилитель постоянного тока;
 АЦП – аналоговоцифровой преобразователь;
 ГИ – генератор импульсов;
 ЦПУ – центральное процессорное устройство;
 БП – блок питания;
 ПП – приемопередатчик;
 ШД – шаговый двигатель;
 ЖКИ – жидкокристаллический индикатор;
 БОС – блок обработки сигнала;
 МОК – моноблок оптического канала;
 БИ – блок индикации;
 ОК – оптический концентратор;
 ФИУ ИЗ – формирователь импульсов управления излучателем;
 ИИЭ – импульсный источник электропитания;
 ФТВ – формирователь тактового выхода;
 БЦП – блок центрального процессора;
 Изл. – излучатель;
 Кл. – клавиатура.

1 – защитные стекла;
 2 – газозащитный барьер;
 3 – линза;
 4 – диафрагма ФПУ измерительного канала;
 5 – электрический кабель связи;
 6 – диафрагма ФПУ опорного канала;
 7 – световод;
 8 – разъем кабеля;
 9 – штуцер подачи воздуха;
 10 – бленда.

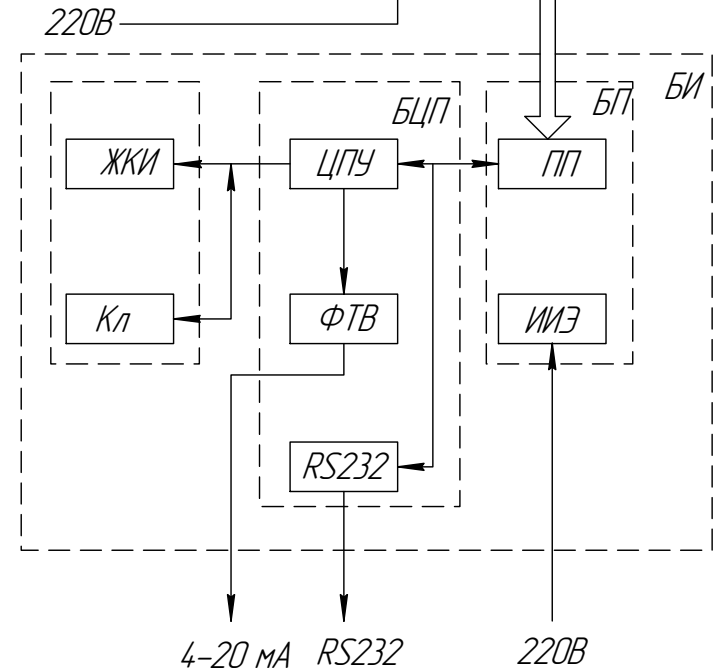


Рисунок 4.2 – Измеритель ИКВ4(с). Схема функциональная

Изм.	Лист	№ докум.	Подп.	Дата

ИБЯЛ.4 16143.001 РЭ

Лист
11

Копировал

Формат А3

В схеме УПТ осуществляется установка «аппаратного нуля» и подстройка уровня “Io”. Далее сигнал оцифровывается АЦП, предварительно обрабатывается процессором ЦПУ и через приемопередатчик (ПП) подается на линию связи с блоком индикации.

Наряду с первичной обработкой сигнала ЦПУ БОС управляет электроприводом (ШД) диафрагмы измерительного канала по команде с БИ и температурной коррекцией результатов измерений.

БИ осуществляет прием информации с МОК, ее функциональную обработку и представление в необходимом виде на ЖКИ, либо мониторе ПЭВМ, подключаемой через интерфейсный разъем RS232, а также в виде токового сигнала формирователя токового выхода (ФТВ). Управление режимами работы измерителя осуществляется с помощью встроенной клавиатуры БИ согласно пунктам меню отображаемыми на ЖКИ, либо посредством устройств «Ввода» ПЭВМ.

Блоки электропитания МОК и БИ включают в себя импульсные источники электропитания (ИИЭ), преобразующие напряжение сети 220 В частотой 50 Гц в уровни напряжения необходимые для питания блоков.

Пылезащитные насадки, при помощи которых монтируется МОК и ОК на объекте, должны постоянно продуваться очищенным сухим воздухом из магистрали или от пневмосистемы.

5 Маркировка

5.1 Маркировка измерителей соответствует ГОСТ 26828-86 и чертежам предприятия-изготовителя.

5.2 На табличке, расположенной на задней стенке МОК измерителя, нанесено:

- товарный знак предприятия-изготовителя;
- условное наименование измерителя;
- заводской порядковый номер;
- год изготовления (две последние цифры) и квартал изготовления;
- знак утверждения типа;
- единый знак обращения продукции на рынке государств – членов Таможенного союза;
- ИБЯЛ.416143.001 ТУ-99;
- диапазоны измеряемых и расчетных величин;
- пределы основной приведенной погрешности.

5.3 На лицевой панели БИ измерителя нанесены;

- условное обозначение измерителя;
- надпись «АНАЛИТПРИБОР»;
- надпись «СМОЛЕНСК»;
- товарный знак предприятия-изготовителя.

На табличке, расположенной на задней стенке БИ измерителя, нанесено:

- условное наименование измерителя;
- надпись «Блок индикации»;
- маркировка степени защиты по ГОСТ 14254-96 – IP20;
- заводской порядковый номер;
- год изготовления (две последние цифры) и квартал изготовления;
- знак утверждения типа;
- товарный знак предприятия-изготовителя;
- единый знак обращения продукции на рынке государств – членов Таможенного союза;
- ИБЯЛ.416143.001 ТУ-99.

5.4 Шрифты и знаки, применяемые для маркировки, соответствуют ГОСТ 26.008-85, ГОСТ 26.020-80 и чертежам предприятия-изготовителя.

5.5 Способ нанесения и цвет надписей обеспечивают достаточную контрастность, позволяющую свободно читать надписи при нормальном освещении рабочего места.

6 Упаковка

6.1 Измерители упакованы в транспортную тару согласно чертежам предприятия-изготовителя.

6.2 Вариант внутренней упаковки ВУ-1 по ГОСТ 9.014-78.

6.3 Упаковка измерителей группы III-I осуществляется в соответствии с ГОСТ 9.014-78 для условий хранения 2 по ГОСТ 15150-69.

6.4 Транспортная тара опломбирована ОТК в соответствии с чертежами предприятия-изготовителя.

7 Указание мер безопасности

7.1 К работе с измерителями допускаются лица, прошедшие соответствующий инструктаж по технике безопасности, изучившие настоящее руководство по эксплуатации и имеющую квалификационную группу по электробезопасности не ниже III по ГОСТ Р МЭК 60536-2-2001

7.2 Во время эксплуатации измерители должны подвергаться систематическому внешнему осмотру.

При внешнем осмотре необходимо проверить:

наличие всех крепящих элементов;

наличие неповрежденных пломб;

отсутствие механических повреждений, влияющих на работоспособность измерителя.

7.3 Работы по ремонту измерителей должны проводиться, после отключения электропитания БИ и МОК.

8 Подготовка к работе

8.1 Для подготовки измерителя к работе необходимо последовательно выполнить следующие операции:

- распаковать и провести внешний осмотр;
- смонтировать измеритель в зоне проведения измерений;
- проконтролировать работоспособность и настроить параметры измерителя, в том числе: проконтролировать сигнал опорного канала, провести дополнительную юстировку насадок и установку объектного нуля.

8.2 Распаковывание и внешний осмотр

8.2.1 Распаковать блоки измерителя и провести внешний осмотр согласно п.7.2 настоящего РЭ.

8.2.2 Снять защитный колпачок с обоймы объектива МОК (1) (см. рисунок 4.1) и провести внешний осмотр линзы объектива. Убедиться в отсутствии сколов, трещин или иных механических повреждений линзы объектива.

8.2.3 При обнаружении повреждений линзы объектива монтаж измерителя проводить только после получения положительного заключения сервисного центра или предприятия – изготовителя о возможности дальнейшего использования измерителя.

8.3 Монтаж в зоне проведения измерений

8.3.1 Общие требования к монтажу измерителя.

Взаимное расположение блоков измерителя показано на рисунке 8.1.

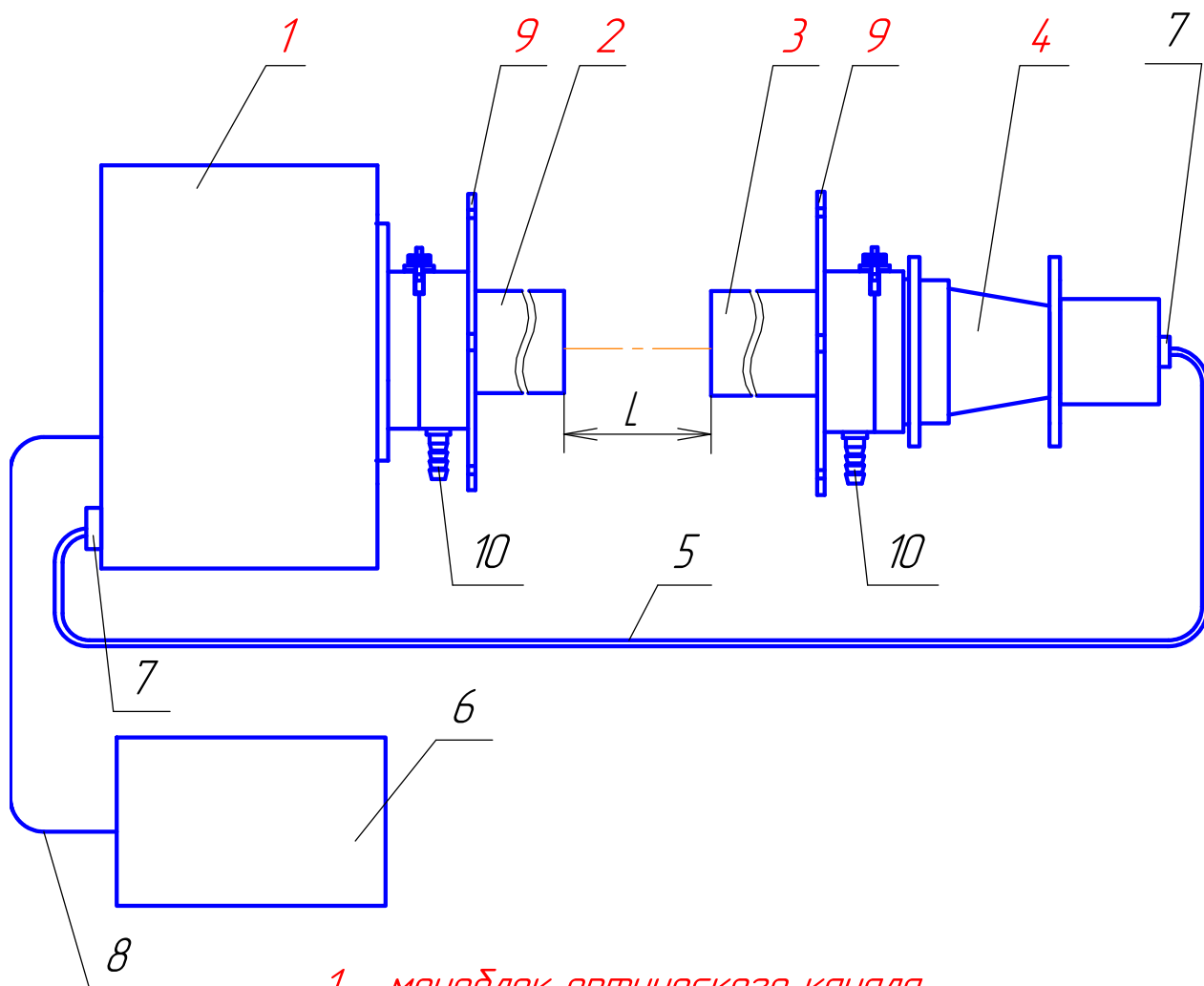
Монтаж вести в соответствии с требованиями монтажного чертежа – приложение А.

Для того, чтобы предотвратить повреждение измерителя вследствие проведения сварочных работ или покраски, необходимо время монтажа измерителя выбирать возможно ближе к времени окончания строительных работ.

При проведении ремонтных работ в месте установки измерителя, его необходимо защитить от загрязнений, вызванных проведением строительных работ, при помощи любого герметизирующего материала. Дополнительно измеритель следует снабдить четкой предупреждающей надписью «ИЗМЕРИТЕЛЬ ОТКЛЮЧЕН».

8.3.2 Монтаж измерителя проводить в следующей последовательности:

- извлечь из комплекта ЗИП насадку (3) ИБЯЛ.302661.007 с тубусом (4) ИБЯЛ.305179.014 и с помощью фланца (9) закрепить в одной из базовых точек контроля (на одной из стенок газохода);



- 1 – моноблок оптического канала;
- 2 – насадка ИБЯЛ.302661.004;
- 3 – насадка ИБЯЛ.302661.007;
- 4 – тубус ИБЯЛ.305179.014;
- 5 – кабель связи;
- 6 – блок индикации;
- 7 – разъем;
- 8 – четырехпроводной кабель связи;
- 9 – фланец;
- 10 – штанцер;
- L – измерительное расстояние.

Рисунок 8.1 – Схема взаимного расположения блоков измерителя при работе

- извлечь из комплекта ЗИП насадку (2) ИБЯЛ.302661.004 и с помощью фланца (9) закрепить в другой базовой точке (противоположной стенке газохода);
- измерить расстояние L между насадками. Это расстояние является измерительным расстоянием (базой) и будет учитываться при вычислении массовой концентрации пыли в контролируемой среде. Измерение провести любым измерительным инструментом, обеспечивающим погрешность измерений не хуже 0,1 м.
- МОК (1) на насадку (2) не монтировать. МОК расположить в непосредственной близости от насадки (2);
- изготовить кабель связи (8) МОК и БИ необходимой длины. Максимальная длина кабеля может быть 500 м. Для изготовления кабеля связи использовать разъемы из комплекта ЗИП. При распайке кабеля связи руководствоваться схемой, приведенной в приложении Е к настоящему РЭ. Рекомендуемая марка кабеля кабель ШТЛ 4×0,12 или подобный с сопротивлением жилы не более 50 Ом;
- соединить МОК и тубус (4) кабелем связи (5) из комплекта ЗИП через разъем МОК «СВЯЗЬ». Подключить МОК к БИ при помощи кабеля (8) через разъем «ВЫВОД ДАННЫХ». Для удобства контроля, БИ расположить рядом с МОК;
- подключить МОК и БИ к сети электропитания переменного тока с помощью сетевых кабелей, входящих в состав ЗИП. Включить МОК и БИ;
- визуально через тубус насадки (2) проконтролировать появление оранжевого излучения ($\lambda = 615$ нм) из тубуса насадки (3);
- изменением положения насадки (2) относительно насадки (3), добиться прохождения излучения через центр тубуса насадки (2). Положение светового пятна контролировать визуально. Зафиксировать найденное положение при помощи болтов, расположенных на фланце насадки. Найденное при этом положение насадок является предварительным и будет уточнено далее при дополнительной юстировке насадок;
- отключить электропитание МОК. С помощью четырех винтов закрепить МОК на насадке (2);

- подключить штуцеры (10) насадок (2) и (3) к пневмосистеме с воздухом для технологических целей класса не ниже 5 по ГОСТ 17433-80, обеспечивающей расход от 30 до 60 л/мин при рабочем давлении в зоне монтажа (газоходе).

8.4 Контроль работоспособности и настройка параметров

8.4.1 Выбор режимов работы, управление, ввод численных значений констант осуществляется с помощью клавиатуры БИ, информация отображается на ЖКИ. Для перехода из одного режима работы измерителя в другой или из одного пункта меню в другой необходимо руководствоваться схемой, приведенной в приложении В настоящего РЭ.

Вход в меню настроек из режима измерений, а также возвращение в меню более высокого уровня или в режим измерений происходит при нажатии кнопки «М». Перемещение в меню более низкого уровня осуществляется при нажатии кнопки «В». Кнопка «В» также используется для запоминания установленных численных значений констант. Перемещение по пунктам меню осуществляется кнопками « \wedge » и « \vee ». Кнопки « \langle » и « \rangle » используются для ввода численных значений констант в соответствующих пунктах меню.

Включение и выключение подсветки ЖКИ осуществляется при нажатии кнопок « \langle », « \rangle », измеритель при этом должен находиться в режиме измерений.

8.4.2 Включить электропитание МОК и БИ. Непосредственно после включения БИ кратковременно включится звуковая и световая сигнализация «Порог». После включения измеритель переходит в режим прогрева, при этом на ЖКИ последовательно появляются сообщения:

Идентификатор ПО 032BF3-019FE2

xx:xx xx-xx-20xx Прогрев МОК Осталось 29 мин
--

Во втором сообщении в верхней строке индицируется текущее время, а также число, месяц и год, в нижней строке отображается время, оставшееся до завершения прогрева измерителя.

Длительность прогрева составляет 30 мин, по окончании прогрева измеритель автоматически переходит в режим измерений. Для преждевременного выхода из режима прогрева необходимо нажать кнопку «В».

8.4.3 Контроль сигнала опорного канала (I_0).

Контроль сигнала опорного канала (I_0) проводить следующим образом:

- войти в пункт меню «Режимы работы», далее «Регулировки», далее « I_0 »;
- значение I_0 должно быть от 1,0 до 1,6 усл. ед.

В случае, если сигнал опорного канала не удовлетворяет этому условию, то необходимо выполнить действия в соответствии с разделом 11 настоящего РЭ («Возможные неисправности и способы их устранения»).

8.4.4 Дополнительная юстировка насадок.

Дополнительную юстировку насадок провести следующим образом:

- войти в пункт меню «Регулировки...», далее в пункт меню «0 Об»;
- перемещением насадки (2) (см. рисунок 8.1) в плоскостях, перпендикулярных оптической оси, добиться минимальных показаний БИ (с учетом знака). Минимально возможное значение показаний «-999». Зафиксировать найденное положение насадок.

Примечание – Размещение БИ по месту эксплуатации выполнять после проведения дополнительной юстировки насадок.

8.4.5 Установка объектного нуля

8.4.5.1 Установку объектного нуля проводить в НЕЗАПЫЛЕННОЙ среде следующим образом:

- войти в пункт меню «Регулировки...», далее – в пункт «0об», на индикаторе появится сообщение согласно приложению В;
- осуществить ориентацию насадок (2) (3) согласно п. 8.3.2;
- закрепить МОК на насадке (2);
- относительным перемещением тубуса насадок (2) (3) в вертикальной и горизонтальной плоскостях добиться минимальных показаний (с учетом знака) на ЖКИ БИ в строке «Значение: X.XXX»;
- кнопками «<» и «>» установить нулевые показания с точностью $\pm 0,01$ Б.

8.5 Для вычисления массовой концентрации пыли необходимо ввести значения измерительного расстояния L (базы) и масштабного коэффициента.

8.5.1 Для ввода численного значения измерительного расстояния необходимо войти в пункт меню «Установки», далее «База» и установить значение измерительного расстояния в метрах с погрешностью $\pm 0,1$ м.

8.5.2 Для ввода значения масштабного коэффициента выполнить действия по п.9.3 настоящего РЭ.

8.6 После выполнения пп.8.2 – 8.5 измеритель готов к работе.

8.7 Оптическая плотность и расчетное значение массовой концентрации пыли контролируемой среды отображаются на ЖКИ в режиме измерений следующим образом:

ЧЧ: NN	ДД-ММ-20XX
Оп.плот(Б):	X.XXX
Конц.мг/м куб :	XXXX
NXX=X.XX	□ T= XX.X °C

В верхней строке индицируется: ЧЧ - часы, NN - минуты, ДД - день, ММ - месяц.

В нижней строке индицируется: NXX=X.XX - номер масштабного коэффициента и его значение; T=XX.X - температура МОК, □ - символ текущего состояния прибора (i- работа с ЭВМ, m - автономная работа, * - градуировка).

Измеритель обладает функцией автоградуировки. Автоградуировка осуществляется периодически, с интервалом один раз в три минуты, а также при изменении температуры МОК более, чем на 2 °C. Длительность автоградуировки 10 с. В это время показания ЖКИ и токового выхода не изменяются и фиксируются в состоянии, в котором они находились до момента начала автоградуировки.

При оптической плотности контролируемой среды менее 0,02 Б вид представления результатов измерений следующий:

ЧЧ: NN	ДД-ММ-20XX
Оп.плот(Б):	0.0XXXX
Конц.мг/м куб :	XX.XX
NXX=X.XX	□ T= XX.X °C

8.8 Проверка работоспособности по контрольному светофильтру

8.8.1 Проверка работоспособности по контрольному светофильтру проводится следующим образом:

- контрольный фильтр поместить в обойму (1) насадки ИБЯЛ.302661.004 (см. рисунок 8.2);
- зафиксировать результаты 5 последовательных измерений оптической плотности контрольного фильтра, помещая и извлекая его из обоймы, вычислить среднее значение из 5 последовательных измерений;
- определить погрешность измерений по формуле:

$$\gamma = \frac{(A_{и,сп} - A_d) \cdot 100\%}{A_k - A_n}, \quad (8.1)$$

где $A_{u, \text{cp}}$ – среднее из 5 последовательных измерений оптической плотности контрольного светофильтра (Б);

A_d – действительное значение оптической плотности контрольного светофильтра (Б), указанное в паспорте на светофильтр;

A_k, A_n – конечное и начальное значение предела диапазона измерений;

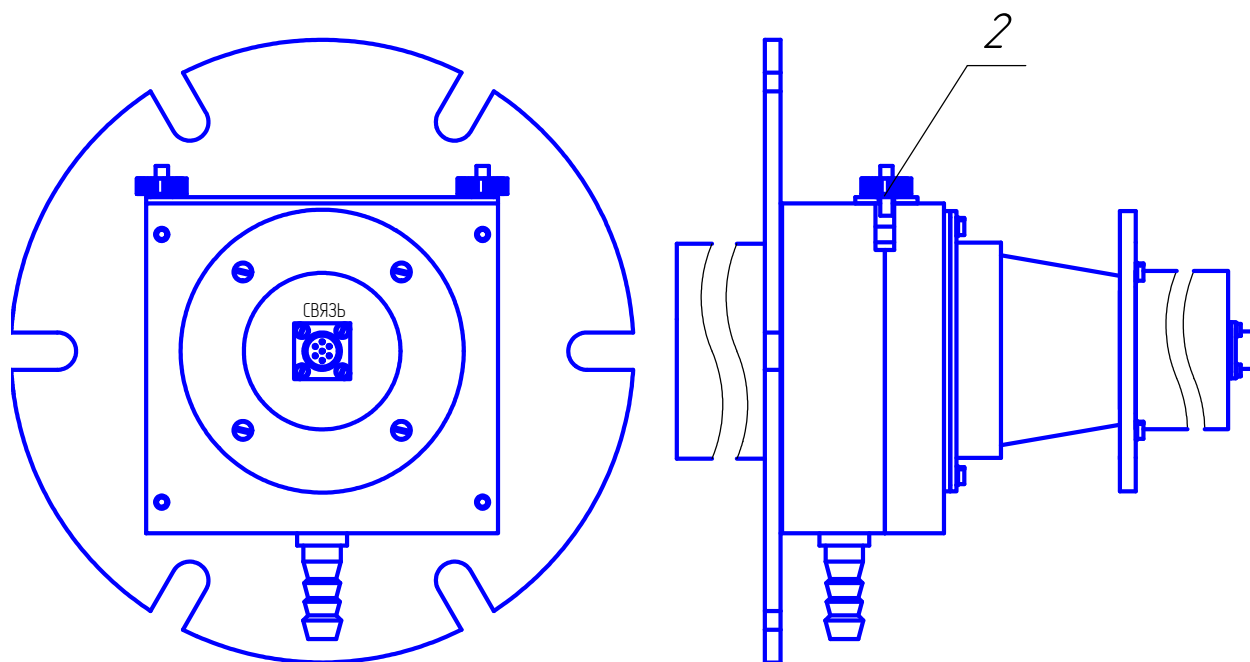
- погрешность измерений должна соответствовать требованиям пп.2.4-2.6 настоящего РЭ, в противном случае, необходимо выполнить действия в соответствии с разделом 11 («Возможные неисправности и способы их устранения»).

8.9 Корректировка чувствительности измерителя по набору мер М0-82-6 или светофильтру, имеющему свидетельство о поверке для $\lambda = 615$ нм.

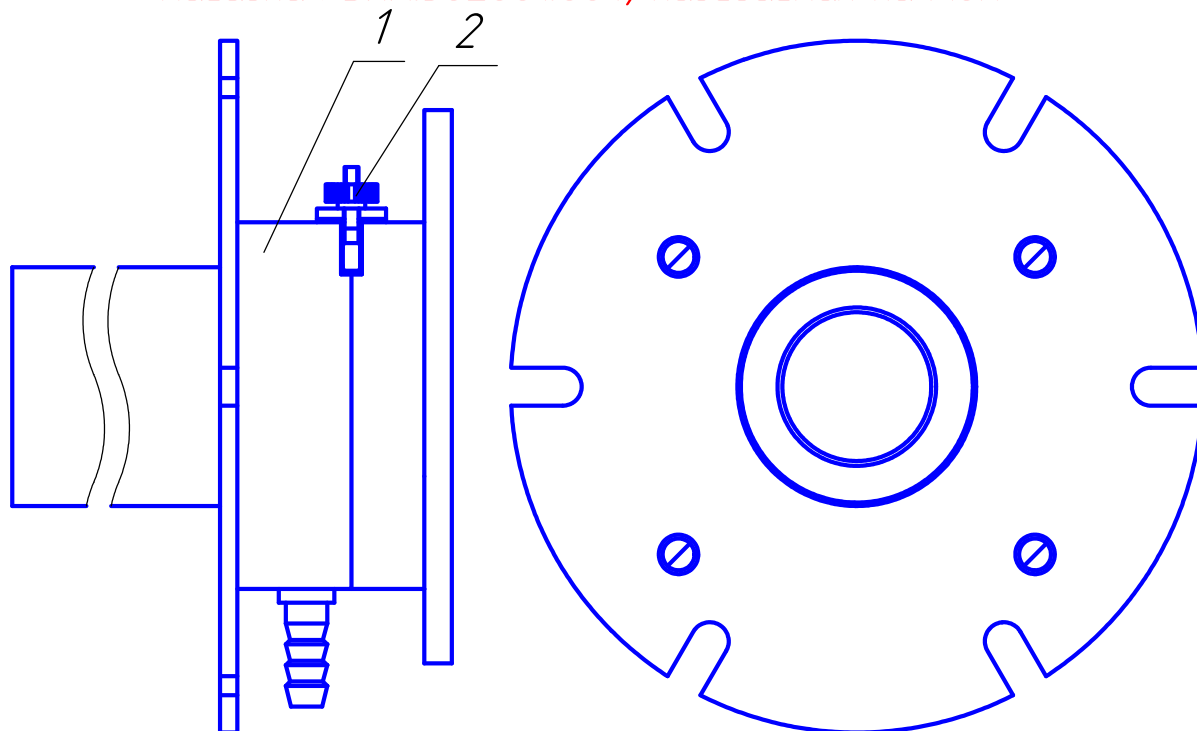
Корректировку проводить следующим образом:

- установить светофильтр в обойму;
- войти в пункт меню «Тест/ПЭВМ», далее «Контрол. фильтр»;
- установить паспортное значение оптической плотности в строке «Значение» и нажать кнопку «В».

*Насадка ИБЯЛ.302661.007, надеваемая на тубус
оптического концентратора*



Насадка ИБЯЛ.302661.004, надеваемая на МОК



- 1 – обойма светофильтра;*
- 2 – оправка с защитным стеклом.*

Рисунок 8.2 – Насадки. Внешний вид

9 Порядок работы

9.1 Измеритель осуществляет непрерывное измерение оптической плотности и вычисление МКП.

Режим работы измерителя - непрерывный, за исключением времени проведения технического обслуживания в соответствии с разделом 10 настоящего руководства по эксплуатации.

9.2 Установка текущего времени и даты

Если в основном режиме работы время или дата отличаются от действительных, то необходимо провести соответствующую корректировку. Войти в пункт меню "Календарь-Часы", далее в "Календарь", либо в "Часы" (см. приложение В) и кнопками "<" или ">" установить реальные дату и время.

9.3 Привязка показаний измеренных значений оптической плотности к реальным значениям МКП

9.3.1 Для получения достоверных результатов о МКП непосредственно по месту измерения необходимо ввести масштабный коэффициент, значение которому присваивается с использованием сравнительного метода.

Присвоение значения масштабному коэффициенту осуществляется в пункте меню «Коэффициенты...» для коэффициентов с номерами 11-40, каждому из которых приводится в соответствие определенный тип пыли с учетом дисперсионного состава.

Примечание - При выпуске из производства установлен коэффициент №11 с численным значением равным 1,00, по которому значение оптической плотности 2 Б соответствует значению МКП, равному 3000 мг/м³.

Для ввода масштабного коэффициента необходимо:

- 1) выбрать пункт меню «Установки...» и нажать кнопку «В»;
- 2) кнопками "∧" или "∨" выбрать пункт меню «Коэффициенты...» и нажать кнопку «В»;
- 3) кнопками "<" или ">" выбрать номер коэффициента с 11 по 40 нажать кнопку «В»;
- 4) ориентируясь на показания в строке "Конц. мг/м куб" кнопками "<" или ">" ввести уточненное значение МКП и нажать кнопку «В» для запоминания уточненного значения МКП для выбранного коэффициента;
- 5) выбрать пункт меню «Массовая конц.» и нажать кнопку «В»;
- 6) кнопками "<" или ">" выбрать номер коэффициента, по которому было скорректировано значение МКП для данного типа пыли, и нажать кнопку «В» для запоминания номера выбранного коэффициента.

При изменении типа пыли необходимо выполнить выше описанные действия, изменив номер коэффициента.

9.3.2 Если в качестве сравнительного метода используется весовой метод, необходимо:

- 1) запомнить показания измерителя по индикатору на момент взятия пробы;

2) произвести измерение весовым методом;

3) скорректировать показания измерителя на момент получения результата измерения концентрации весовым методом, используя формулу

$$C_{п} = \frac{C_{и} \cdot C1}{C_{о}}, \quad (9.1)$$

где $C_{о}$ – показания измерителя на момент взятия пробы, мг/м³;

$C1$ – показания измерителя на момент получения результата измерения концентрации весовым методом, мг/м³;

$C_{и}$ – концентрация, измеренная весовым методом, мг/м³.

$C_{п}$ – уточненное значение концентрации пыли, мг/м³.

Измерение МКП сравнительным методом выполняется согласно утвержденным инструкциям.

При проведении измерений сравнительным методом необходимо учитывать характер распределения МКП по длине измерительного расстояния L .

9.3.3 Значение масштабного коэффициента и его номер для данного типа пыли желательно запомнить для использования при последующих привязках к реальным значениям МКП. В этом случае при переходе к измерениям известного типа пыли достаточно в пункте меню «Массовая конц.» ввести номер соответствующего коэффициента и нажать кнопку «В». Номер коэффициента, с которым работает измеритель, отображается в нижней строке индикатора ($NXX=X.XX$) в режиме работы «Пылемер».

9.4 Просмотр записанной в память информации о средних значениях МКП или среднего значения пульсаций оптической плотности дымовых газов (в %-шкале) за трехминутные интервалы в реальном масштабе времени, соответствующему концу интервала в течение последних 48 часов работы, в зависимости от предшествующих режимов работы.

9.4.1 При просмотре записанной в память информации необходимо:

1) выбрать пункт меню «Память усреднений ...» и нажать кнопку «В»;

2) кнопками "<" или ">" просмотреть ранее записанные средние значения.

В зависимости от предшествующих режимов работы информация представляется в следующем виде:

Просмотр памяти ...
Изменение [<]; [>]
ЧЧ: NN ДД-ММ
Конц. мг/м куб: XXXX

Просмотр памяти ...
Изменение [<]; [>]
ЧЧ: NN ДД-ММ
Оп. плот(%): XX.XX

9.5 Установка порога сигнализации

9.5.1 При установке порога сигнализации необходимо:

1) войти в меню «Установки...» и кнопками "∧" или "∨" выбрать пункт меню «Порог» и нажать кнопку «В»;

2) кнопками "<" или ">" установить на индикаторе в строке ПОРОГ значение, в зависимости от режима работы – МКП или среднее значение пульсаций оптической плотности дымовых газов, при превышении которого должна сработать сигнализация: включатся прерывистый звуковой и световой сигналы (индикатор ПОРОГ) и нажать кнопку «В».

Для выхода в режим измерения без изменения значения пороговой концентрации нажать кнопку «М».

9.6 Подключение измерителя к ПЭВМ.

9.6.1 При подключении измерителя к ПЭВМ необходимо:

1) изготовить соединительный кабель, используя разъем из ЗИП и розетку для СОМ-порта ЭВМ по схеме приведенной в приложении Д настоящего руководства по эксплуатации. Соединить разъем "RS232" БИ с разъемом СОМ-порта ЭВМ;

2) выбрать пункт меню «РЕЖИМЫ...» и нажать кнопку «В»;

3) кнопками "∧" или "∨" выбрать пункт меню «Тест/ПЭВМ» и нажать кнопку «В»;

4) кнопками "∧" или "∨" выбрать пункт меню "IBM:RS232/МОК", нажать кнопку «В» и подтвердить выбранный режим нажатием кнопки «В»;

5) загрузить программу "IKVCH.EXE" с дискеты. Правила пользования программой изложены в описании программы (пункт «ПОМОЩЬ»).

9.7 Режим "Дымомер"

9.7.1 В основу режима положена экспериментально подтвержденная линейная зависимость между оптической плотностью дымовых газов и средним значением пульсаций оптической плотности в частотном диапазоне от 0,5 до 5 Гц.

9.7.2 Существенным преимуществом этого метода является то, что в нем сведены к минимуму влияние изменений параметров контролируемой среды и оптического канала. Метод применяется для контроля процесса горения в котлоагрегатах на жидком топливе.

9.7.3 Режим реализован в пункте меню "Дымомер", индикация представлена в процентной шкале от амплитудного значения пульсаций в 0,1 Б и токовым выходом от 4 до 20 мА. (в соответствии 100 % шкалы – 20 мА).

9.8 Работа с токовым выходом (4-20) мА

9.8.1 Изготовить соединительный кабель, используя разъем из ЗИП по схеме приведенной в приложении Г настоящего руководства по эксплуатации.

9.8.2 Для установки конца шкалы токового выхода по МКП необходимо:

- 1) войти в пункт меню «Установки ...» и нажать кнопку «В»;
- 2) кнопками « \wedge » или « \vee » выбрать пункт меню «Коэффициенты ...» и нажать кнопку «В»;
- 3) кнопками «>» или «<» выбрать коэффициент №10 и нажать кнопку «В»;
- 4) кнопками «>» или «<» установить значение МКП соответствующее концу шкалы в граммах и нажать кнопку «В».

9.9 Методика измерений

9.9.1 Включить измеритель, убедиться в свечении индикатора «СЕТЬ» зеленого цвета на передней панели, прогреть измеритель в течение 30 мин. По окончании прогрева измеритель перейдет в автоматический режим работы.

9.9.2 Проконтролировать отсутствие сообщений об ошибках на ЖКИ измерителя согласно таблице 11.1.

9.9.3 Зарегистрировать значение МКП на ЖКИ и по выходному сигналу постоянного тока с помощью миллиамперметра.

10 Техническое обслуживание

10.1 В процессе эксплуатации измерителей необходимо проводить следующие контрольно-профилактические работы:

- 1) ежесменный внешний осмотр;
- 2) поверку;
- 3) привязку показаний измерителей при изменении параметров измеряемой среды;
- 4) проверку сигнализации и токового выхода.

10.2 Ежедневный внешний осмотр проводить согласно п.7.2 настоящего руководства по эксплуатации. Периодически, по мере необходимости, протирать фланелевой салфеткой защитные стекла, находящиеся в обоймах насадок перед линзами коллиматора измерителя и тубуса.

10.3 Поверка измерителей

10.3.1 Поверка измерителей проводится один раз в год в соответствии с приложением Б настоящего руководства по эксплуатации, а также после ремонта измерителя.

10.4 Привязка показаний измерителей при изменении параметров измеряемой среды (дисперсионного состава и вида пыли).

10.4.1 Привязка осуществляется корректировкой показаний по шкале МКП сравнительным методом согласно разделу 9 п.9.3.

10.5 Проверка сигнализации и токового выхода

Периодически, по мере необходимости осуществлять проверку сигнализации и токового выхода.

10.5.1 Проверку сигнализации проводить в следующей последовательности:

- 1) выбрать пункт меню "Установки..." и нажать кнопку «В»;
- 2) кнопками "∧" или "∨" выбрать пункт меню «Порог» и нажать кнопку «В». На индикаторе высветится значение концентрации (порога) при превышении которого должна сработать сигнализация, установить требуемое значение порога с помощью кнопок ">" или "<". Нажать кнопку «В»;
- 3) выбрать пункт меню "Режимы работы ..." и нажать кнопку «В»;
- 4) кнопками "∧" или "∨" выбрать пункт "Тест/ПЭВМ" и нажать кнопку «В»; кнопками "∧" или "∨" выбрать пункт "Тест ТОК" и нажать кнопку «В»;
- 5) с помощью кнопок ">" или "<" установить на индикаторе в строке "Конц. мг/м куб" значение превышающее порог;

б) при превышении порога должна сработать сигнализация: включаются прерывистые звуковой и световой сигналы.

Последовательным нажатием кнопки «М» перейти в основной режим измерений.

10.5.2 Проверку токового выхода проводить в следующей последовательности:

1) подключить миллиамперметр с пределом шкалы 30 мА к разъему БИ (см. приложение Г), выбрать пункт меню «Установки...» и нажать кнопку «В»;

2) кнопками "∧" или "∨" выбрать пункт меню «Коэффициенты...» и нажать кнопку «В»;

3) кнопками "<" или ">" выбрать коэффициент №10 и нажать кнопку «В»;

4) кнопками "<" или ">" выставить его численное значение равное 3.00 (тем самым концу шкалы МКП 3 г/м³ ставится в соответствие конец шкалы токового выхода 20 мА) и нажать кнопку «В»;

5) кнопками "<" или ">" выбрать коэффициент №11 и нажать кнопку «В»;

6) кнопками "<" или ">" выставить его численное значение равное 1.00 и нажать кнопку «В», перейти в основной режим измерений;

7) нажатием кнопки «М» перейти в список меню, где имеется пункт «Установки...», выбрать пункт меню «Установки...» и нажать кнопку «В»;

8) кнопками "∧" или "∨" выбрать пункт меню «Массовая конц.» и нажать кнопку «В»;

9) кнопками "<" или ">" выбрать коэффициент №11 и нажать кнопку «В»;

10) нажатием кнопки «М» перейти в список меню, где имеется пункт «Режимы работы ... », выбрать пункт меню «Режимы работы ... », и нажать кнопку «В»;

11) кнопками "∧" или "∨" выбрать пункт меню «Тест/ПЭВМ» и нажать кнопку «В», кнопками "∧" или "∨" выбрать пункт «Тест "ТОК"» и нажать кнопку «В»;

12) с помощью кнопок "<" или ">" изменять на индикаторе в строке «Конц. мг/м куб» значение МКП и контролировать соответствие показаний по миллиамперметру.

10.5.3 Связь между показаниями миллиамперметра и измеренным значением массовой концентрации пыли определяется по формуле

$$П = (16 \cdot Aи / Nk_{10}) + 4, \quad (10.1)$$

где П - показания миллиамперметра, мА;

Aи - измеренное значение МКП, мг/м³;

Nk₁₀ - численное значение коэффициента №10, мг/м³, выставленное в п. 10.5.2.4.

11 Возможные неисправности и способы их устранения

11.1 Возможные неисправности и способы их устранения неисправностей измерителя приведены в таблице 11.1.

Таблица 11.1

Возможная неисправность и внешние признаки	Вероятная причина	Способ устранения
1. На индикаторе сообщение "Нет связи с МОК"	1. МОК не включен 2. Не подключен (не правильно распаян) соединительный кабель между МОК и БИ. 3. Не исправен МОК.	1. Включить МОК 2. Подключить МОК к БИ, проверить правильность распайки кабеля. 3. Устраняется предприятием-изготовителем
2. На индикаторе сообщение "Ошибка связи"	1. Сопротивление шлейфа одной пары соединительного кабеля между МОК и БИ больше 100 Ом. 2. Искажение данных в линии связи, как следствие влияния электромагнитных помех. 3. Повреждение кабеля	1. Поменять марку кабеля на кабель ШТЛ 4x0,12. 2. Проложить кабель вдали от источника электромагнитных помех. 3. Проверить целостность кабеля.
3. На индикаторе сообщение "Переполнение АЦП"	Входной сигнал на АЦП больше 4 В. При резкой смене параметров контролируемой среды	При постоянном сообщении об ошибке – устраняется предприятием-изготовителем. Кратковременные сообщения об ошибке на работу измерителя не влияют

Продолжение таблицы 11.1

Возможная неисправность и внешние признаки	Вероятная причина	Способ устранения
<p>4. На индикаторе сообщение "Нет излучения".</p>	<p>1. МОК и оптический концентратор расположены не на одной оптической оси.</p> <p>2. Параметры среды не соответствуют условиям эксплуатации. (Оптическая плотность среды больше 2,5 Б).</p> <p>3. Отсутствует прием излучения моноблоком оптического канала.</p> <p>4. Неисправен МОК</p>	<p>1. Произвести визуальную ориентацию насадок (см. примечание к п.8.2.2)</p> <p>2. Изменить условия эксплуатации.</p> <p>Уменьшить измерительное расстояние.</p> <p>3. Проверить крепление кабеля связи в разъемах.</p> <p>4. Устраняется предприятием-изготовителем.</p>
<p>5. На индикаторе сообщение « - МАХ»</p>	<p>1. Большой сигнал измерительного канала, значение «Iо» в норме.</p> <p>2. Значение «Iо» меньше 1,0</p>	<p>1. Повторить действия по п. 8.4.5.1</p> <p>2. Устраняется предприятием-изготовителем.</p>

Во всех остальных случаях ремонт измерителей производить в специализированных мастерских или на предприятии-изготовителе.

12 Правила транспортирования и хранения

12.1 Измерители транспортируются в транспортной таре предприятия-изготовителя, в крытых транспортных средствах. Измерители транспортируются при:

- 1) температура окружающей среды от минус 50 до плюс 50 °С;
- 2) относительная влажность до $(98 \pm 3) \%$ при температуре 35 °С;
- 3) атмосферное давление от 84 до 106,7 кПа (от 630 до 800 мм рт.ст.);
- 4) транспортная тряска с ускорением до 30 м/с^2 при частоте от 10 до 100 ударов в минуту.

12.2 Измерители в упаковке должны храниться в закрытых помещениях при температуре окружающего воздуха от плюс 1 до плюс 30 °С и относительной влажности не более 88 % при температуре 30 °С.

12.3 Хранение измерителей должно соответствовать условиям группы 3 по ГОСТ 15150-69. Данные условия хранения относятся к хранилищам изготовителя и потребителя.

Воздух помещений, в которых хранятся измерители, не должен содержать вредных примесей, вызывающих коррозию.

13 Гарантии изготовителя

13.1 Изготовитель гарантирует соответствие измерителей требованиям ИБЯЛ.416143.001 ТУ-99 при соблюдении потребителем условий транспортирования, хранения и эксплуатации.

13.2 Гарантийный срок эксплуатации измерителей - 12 месяцев со дня отгрузки потребителю.

13.3 К негарантийным случаям относятся:

а) механические повреждения измерителей, возникшие после исполнения поставщиком обязательств по поставке;

б) повреждения измерителей вследствие нарушения правил и условий эксплуатации, установки (монтажа) продукции, изложенных в РЭ и другой документации, передаваемой покупателю в комплекте с измерителями, а также элементарных мер безопасности (повреждение измерителей при монтаже пылью, каменной крошкой, при проведении лакокрасочных работ и газо- или электросварочных работ);

в) повреждения измерителей вследствие природных явлений и непреодолимых сил (удар молнии, наводнение, пожар и пр.), несчастных случаев, а также несанкционированных действий третьих лиц;

г) самостоятельное вскрытие измерителей покупателем или третьими лицами без разрешения поставщика (измерители имеют следы несанкционированного ремонта);

д) использование измерителей не по прямому назначению;

е) возникновение дефекта, вызванного изменением конструкции измерителей, подключением внешних устройств, не предусмотренных изготовителем;

ж) возникновение дефекта, вызванного вследствие естественного износа частей, а также корпусных элементов измерителей в случае превышения норм нормальной эксплуатации;

з) повреждения, вызванные воздействием влаги, высоких или низких температур, коррозией, окислением, попаданием внутрь измерителей посторонних предметов, веществ, жидкостей, насекомых или животных.

Гарантийный срок эксплуатации может быть продлен изготовителем на время, затраченное на гарантийный ремонт измерителей, о чем делается отметка в настоящем руководстве по эксплуатации.

13.4 Гарантийный ремонт и сервисное обслуживание измерителей проводит ФГУП «СПО «Аналитприбор».

Адрес предприятия: Россия, 214031, г. Смоленск, ул. Бабушкина, 3
Тел. (4812) 31-32-39.

Список сервисных центров приведен в разделе «Представительства» на сайте предприятия www.analitpribor-smolensk.ru (аналитприбор.рф).

14 Сведения о рекламациях

14.1 Изготовитель регистрирует все предъявленные рекламации и их содержание.

14.2 При отказе в работе или неисправности измерителя в период гарантийных обязательств, потребителем должен быть составлен акт о необходимости ремонта и отправки измерителя предприятию-изготовителю или вызова его представителя.

15 Свидетельство о приемке

15.1 Измеритель ИКВЧ(с) ИБЯЛ.416143.001, в составе
МОК заводской номер _____,
БИ заводской номер _____, изготовлен и принят в соответствии с
ИБЯЛ.416143.001 ТУ-99, обязательными требованиями государственных стандар-
тов, действующей технической документацией и признан годным для эксплуата-
ции.

Представитель предприятия

МП (место печати)

Дата

Поверитель

МП (место печати)

Дата

16 Свидетельство об упаковывании

16.1 Измеритель упакован на ФГУП СПО "Аналитприбор" согласно тре-
бованиям, предусмотренным в действующей технической документации.

Дата упаковки _____
(штамп)

Упаковку произвел _____
(штамп упаковщика)

17 Сведения об отгрузке

17.1 Дата отгрузки ставится на этикетке. Этикетку сохранять до конца гарантийного срока.

18 Сведения о контрольном светофилтре

18.1 Сведения о контрольном светофилтре приведены в таблице 18.1.

Таблица 18.1

Заводской номер светофилтра	Значение оптической плотности, Б	Дата поверки	Подпись (расшифровка подписи) поверителя/печать

19 УТИЛИЗАЦИЯ

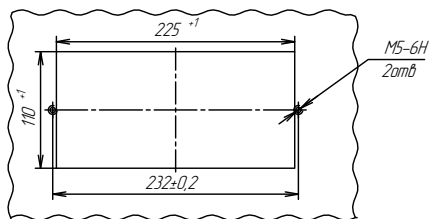
19.1 Измерители не оказывают химических, механических, радиационных, электромагнитных, термических и биологических воздействий на окружающую среду.

19.2 По истечении установленного срока службы измерители не наносят вреда здоровью людей и окружающей среде.

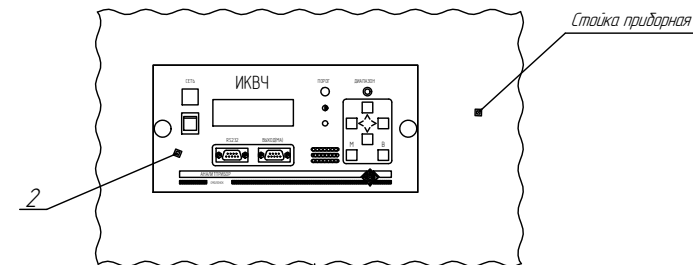
19.3 Утилизация должна проводиться в соответствии с правилами, действующими в эксплуатирующей организации.

Приложение А
(обязательное)
Измеритель ИКВЧ(с). Монтажный чертёж

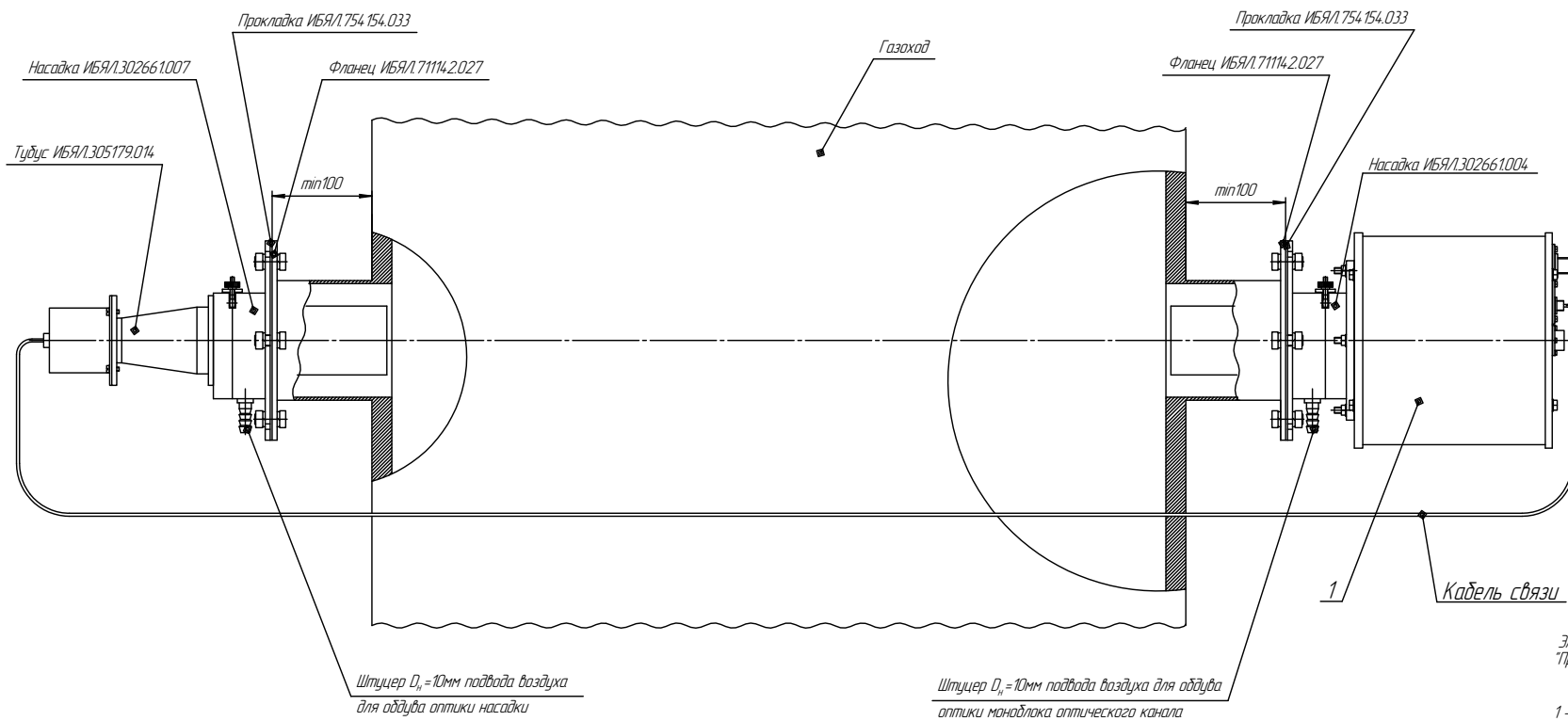
Доработка панели стойки приборной для
установки блока индикации ИБЯ/Л.4.21252.014



Установка блока индикации ИБЯ/Л.4.21252.014



Установка моноблока оптического канала
ИБЯ/Л.4.184.14.064 на газоходе



Электромонтаж должен удовлетворять требованиям
"Правил установки электрооборудования"

1 - моноблок оптического канала (МОК);
2 - блок индикации (БИ).

ПРИЛОЖЕНИЕ Б
(обязательное)
ГОСУДАРСТВЕННАЯ СИСТЕМА ОБЕСПЕЧЕНИЯ ЕДИНСТВА ИЗМЕРЕНИЯ

ИЗМЕРИТЕЛИ ИКВЧ

Методика поверки

Настоящая методика поверки распространяется на измерители ИКВЧ, и устанавливает методику их первичной и периодической поверок.

Измерители подлежат поверки при выпуске из производства и эксплуатации.

Периодичность поверки - 1 год.

Б.1 Операции поверки

Б.1.1 При проведении поверки должны быть выполнены операции в соответствии с таблицей Б.1.

Таблица Б.1

Наименование операции	Номер пункта	Проведение операции при поверки	
	методики поверки	первичной	периодической
1. Внешний осмотр	Б.6.1	Да	Да
2. Опробование - проверка электрического сопротивления изоляции составных частей измерителей; - проверка электрической прочности изоляции составных частей измерителей ИКВЧ(с) и ИКВЧ(п) с сетевым адаптером; - проверка работоспособности.	Б.6.2.1	Да	Да
	Б.6.2.2	Да	Нет
	Б.6.2.3	Да	Да
3. Определение основной приведенной погрешности измерения	Б.6.3	Да	Да
4. Определение среднего значения оптической плотности контрольного светофильтра	Б.6.4	Да	Да

Б.2 Средства поверки

Б.2.1 При проведении поверки должны быть применены средства, указанные в таблице Б.2.

Таблица Б.2

Номер пункта методики поверки	Наименование образцового средства измерений или вспомогательного средства поверки, номер документа, регламентирующего технические требования к средству, метрологические и технические характеристики
Б.6.2-Б.6.4	1 Мегаомметр Ф 4101 ГОСТ 9038-90, диапазон измерений от 2 до 2000 МОм, погрешность $\pm 2,5$ %. 2 Универсальная пробойно-испытательная установка УПУ-10М-ОН 097 2029-80, переменное напряжение от 0 до 10 кВ. 3 Секундомер СОПпр-2А-5, кл.3, ТУ 25-1894.003-90. 4 Набор мер М0-82-6, погрешность не более 0,7 %.

Примечания.

1 Все средства поверки должны иметь свидетельства о поверке.

2 Допускается применение других средств поверки, отличных от перечисленных, метрологические характеристики которых не хуже указанных.

Б.3 Требования безопасности

Б.3.1 При проведении поверки должны быть соблюдены следующие требования безопасности:

1) должны выполняться требования безопасности для защиты персонала от поражения электрическим током согласно классу III по ГОСТ Р МЭК 60536-2-2001;

2) к поверке допускаются лица, изучившие настоящее руководство по эксплуатации и прошедшие необходимый инструктаж.

Б.4 Условия поверки

Б.4.1 При проведении поверки должны быть соблюдены следующие условия:

температура окружающего воздуха	$(20 \pm 5) \text{ }^\circ\text{C}$;
относительная влажность	$(65 \pm 15) \%$;
атмосферное давление	$(101,3 \pm 4) \text{ кПа}$, $(760 \pm 30) \text{ мм рт.ст.}$;

напряжение питания

1) для ИКВЧ(п) с сетевым адаптером и ИКВЧ(с) от сети переменного тока с частотой $(50 \pm 1) \text{ Гц}$ $(220 \pm 4,4) \text{ В}$;

2) для ИКВЧ(п) от аккумуляторной батареи из десяти аккумуляторов 2,0 (2,2) А/ч $(12_{-2}^{+1}) \text{ В}$.

механические воздействия, внешние электрические и магнитные поля (кроме земного) должны быть исключены.

Б.4.2 Допускается поверка измерителей ИКВЧ(п) при питании, как от аккумуляторной батареи, так и от сети переменного тока.

Б.5 Подготовка к поверке

Б.5.1 Перед проведением поверки необходимо выполнить следующие подготовительные работы:

ознакомиться с руководством по эксплуатации измерителей и подготовить их к работе согласно разделу 8 настоящего руководства;

выполнить мероприятия по обеспечению условий безопасности;

проверить комплектность измерителей в соответствии с разделом 3 (при выпуске из производства);

прогреть измерители в течение 30 мин.

Б.6 Проведение поверки

Б.6.1 Внешний осмотр

Б.6.1.1 При внешнем осмотре измерителей должно быть установлено:

- 1) отсутствие внешних механических повреждений (царапин, вмятин и др.), влияющих на работоспособность измерителей и загрязнение оптических деталей;
- 2) наличие пломб;
- 3) наличие маркировки измерителей согласно разделу 5 руководства по эксплуатации;
- 4) исправность органов управления.

Б.6.2 Опробование

Б.6.2.1 Проверка электрического сопротивления изоляции составных частей измерителей

Б.6.2.1.1 Проверку проводить мегомметром Ф4101 при напряжении 500 В следующим образом:

для МОК и БИ измерителя ИКВЧ(с) и измерителя ИКВЧ(п) с сетевым адаптером при температуре окружающего воздуха $(20 \pm 5) ^\circ\text{C}$ и относительной влажности до 80 %;

Подключить мегомметр между корпусом и соединенными вместе сетевыми контактами. Электрическое питание измерителя должно быть отключено.

Б.6.2.1.2 Измерители годны к применению, если показания мегомметра не менее 40 МОм

Б.6.2.2 Проверка электрической прочности изоляции составных частей измерителей ИКВЧ(с) и ИКВЧ(п) с сетевым адаптером.

Б.6.2.2.1 Проверку проводить:

- 1) на пробойной установке УПУ-10М, при температуре $(20 \pm 5) ^\circ\text{C}$ и относительной влажности 80 %;
- 2) подачу испытательного напряжения начинать от нуля. Поднимать напряжение плавно или ступенями, не превышающими 10 % испытательного напряжения, за время от 5 до 20 с;
- 3) испытываемые цепи выдерживать под испытательным напряжением в течение 1 мин, после чего напряжение плавно или ступенями снизить до нуля за время от 5 до 20 с.

Б.6.2.2.2 Для проверки электрической прочности изоляции между электрическими цепями и корпусом МОК измерителя ИКВЧ(с) испытательное переменное напряжение 1500 В, (действующее значение), частотой 50 Гц прикладывать между соединенными вместе сетевыми контактами и корпусом МОК.

Б.6.2.2.3 Для проверки электрической прочности изоляции между электрическими цепями и корпусом БИ измерителя ИКВЧ(с) испытательное переменное напряжение 1500 В (действующее значение) частотой 50 Гц прикладывать между корпусом БИ и соединенными вместе сетевыми контактами.

Б.6.2.2.4 Для проверки электрической прочности изоляции между корпусом измерителя ИКВЧ(п) и соединенными вместе сетевыми контактами испытательное переменное напряжение 1500 В (действующее значение) частотой 50 Гц прикладывать между корпусом измерителя и соединенными вместе сетевыми контактами на сетевом адаптере.

Б.6.2.2.5 Измерители годны к применению, если за время проверки не наблюдается признаков пробоя изоляции или поверхностного перекрытия изоляции.

Б.6.2.3 Проверка работоспособности и калибровка измерителей.

Проверку работоспособности и калибровку измерителей проводить согласно разделу 8 руководства по эксплуатации.

Б.6.3 Определение основной приведенной погрешности измерения

Б.6.3.1 Определение проводить с использованием набора мер М0-82-6, по схеме рисунка 8.1 руководства по эксплуатации. Показания измерителей регистрировать через 5 мин после установки меры. Для измерителя ИКВЧ(с) измерительное расстояние установить равным 1 м.

Б.6.3.2 Каждую меру из набора поочередно установить перед измерителем 5 раз, фиксируя показания ($A_{и}$) по индикатору по каждой мере. Вычислить среднее арифметическое значение показаний по пяти измерениям.

Б.6.3.3 Значение основной приведенной погрешности измерителя ($\gamma_{д}$) в проверяемой точке определять по формуле

$$\gamma_{д} = \frac{(A_{и,ср} - A_{д}) \cdot 100}{A_{к} - A_{н}}, \quad (Б.1)$$

где $A_{и,ср}$ - среднее арифметическое значение показаний по каждой мере, Б;

$A_{д}$ - действительное значение оптической плотности, соответствующее каждой мере, приведенное в свидетельстве о поверке, Б;

$A_{к}$, $A_{н}$ - значения оптической плотности, соответствующие конечному и начальному пределам измерений, Б.

Б.6.3.4 Измеритель годен к применению, если основная приведенная погрешность, рассчитанная по формуле (Б.1), не превышает $\pm 2,0$ %.

Б.6.4 Определение среднего значения оптической плотности контрольного светофильтра

Б.6.4.1 Первичное и периодическое определение среднего значения оптической плотности контрольного светофильтра проводится на предварительно поверенном измерителе с использованием набора мер М0-82-6 согласно п.Б.6.3.2.

Среднее арифметическое значение оптической плотности контрольного светофильтра заносится в таблицу 18.1 руководства по эксплуатации и заверяется подписью поверителя.

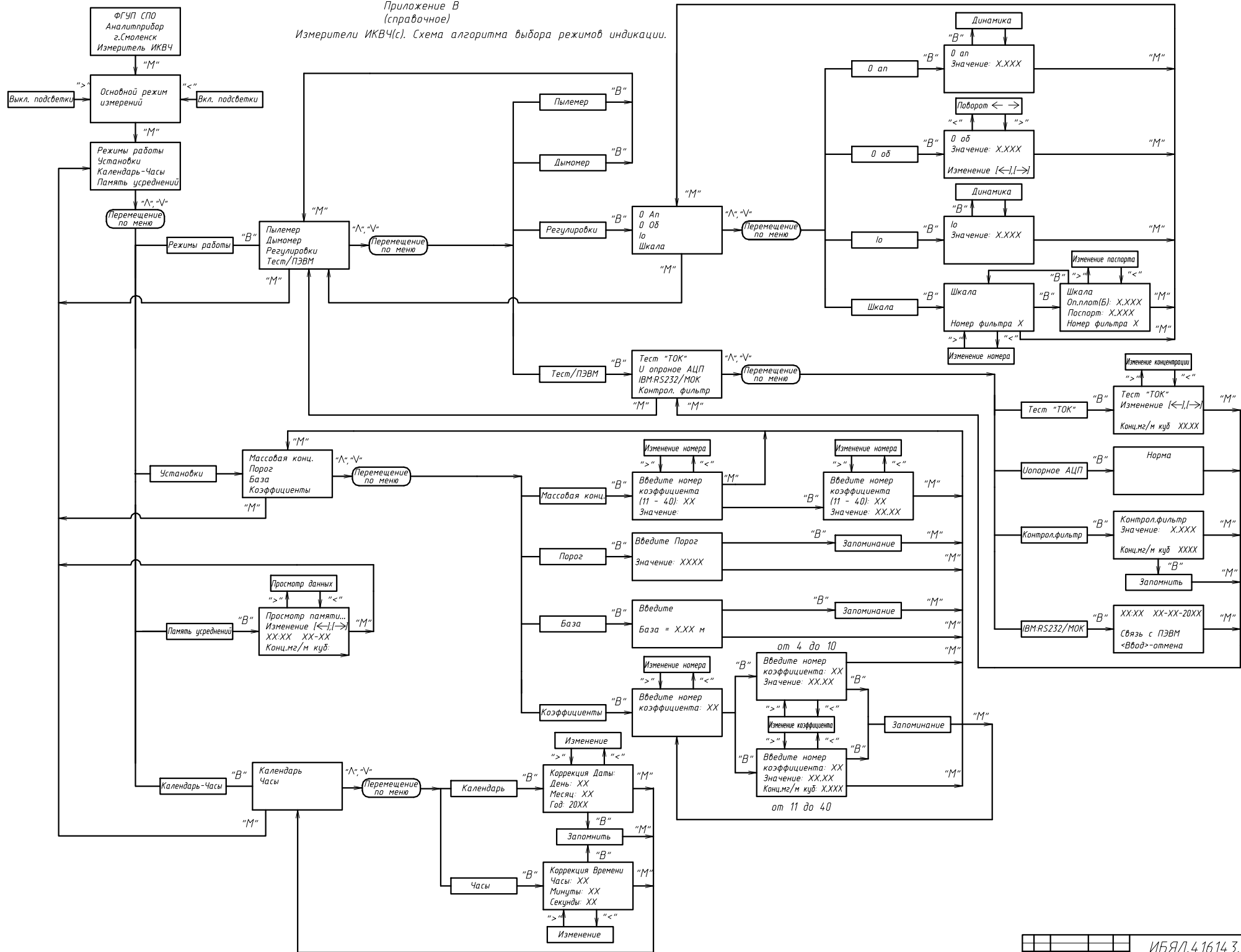
Б.7 Оформление результатов поверки

Б.7.1 Результаты поверки оформляются протоколом произвольной формы.

Б.7.2 Измерители, удовлетворяющие требованиям настоящей методики поверки, признают годными к применению и клеймят путем нанесения оттиска поверительного клейма на корпусе измерителя, делают соответствующую отметку в руководстве по эксплуатации (при первичной поверке) или выдают свидетельство о поверке (при периодической поверке).

Б.7.3 При отрицательных результатах поверки клеймо предыдущей поверки гасят, измерители не допускают к применению и направляют в ремонт. В руководстве по эксплуатации делают отметку о непригодности и выдают извещение установленной формы или аннулируют свидетельство о поверке.

Приложение В
(справочное)
Измерители ИКВЧ(с). Схема алгоритма выбора режимов индикации.



Изм. № 1614/3.001 РЭ
Лист 46
Формат А1
Копировать

Приложение Г
(обязательное)

Схема распайки кабеля для соединения
измерителя ИКВЧ(с) с регистрирующим
устройством "(4 - 20) мА"

к разъему на БИ "ВЫХОД (мА)"

Цепь	→
-I	1
	2
+I	3
	4
	5
	6
	7
	8
	9



к регистрирующему
устройству

Инв. №	Подл.	Подп. и дата	Взам. инв. №	Инв. № дубл.	Подп. и дата
Изм	Лист	№ докум.	Подп.	Дата	

ИБЯЛ.416143.001 РЭ

Лист
47

Приложение Д
(обязательное)
Схема распиайки кабеля для
соединения ПЭВМ с измерителем ИКВЧ(с)

"RS232"

Цепь	←
	1
TxD	2
RxD	3
	4
Gnd	5
	9

"COM" 9-pin

>	Цепь
1	
2	RxD
3	TxD
4	
5	Gnd
9	

"RS232"

Цепь	←
	1
RxD	3
TxD	2
	4
Gnd	5
	9

"COM" 25-pin

>	Цепь
1	
2	TxD
3	RxD
4	
5	
6	
7	Gnd
25	

Инв. № подл.	Подп. и дата
Взам. инв. №	Инв. № дубл.
Подп. и дата	
Инв. № подл.	

Изм.	Лист	№ докум.	Подп.	Дата
------	------	----------	-------	------

ИБЯЛ.4 16 143.001 РЭ

Лист
48

Копировал

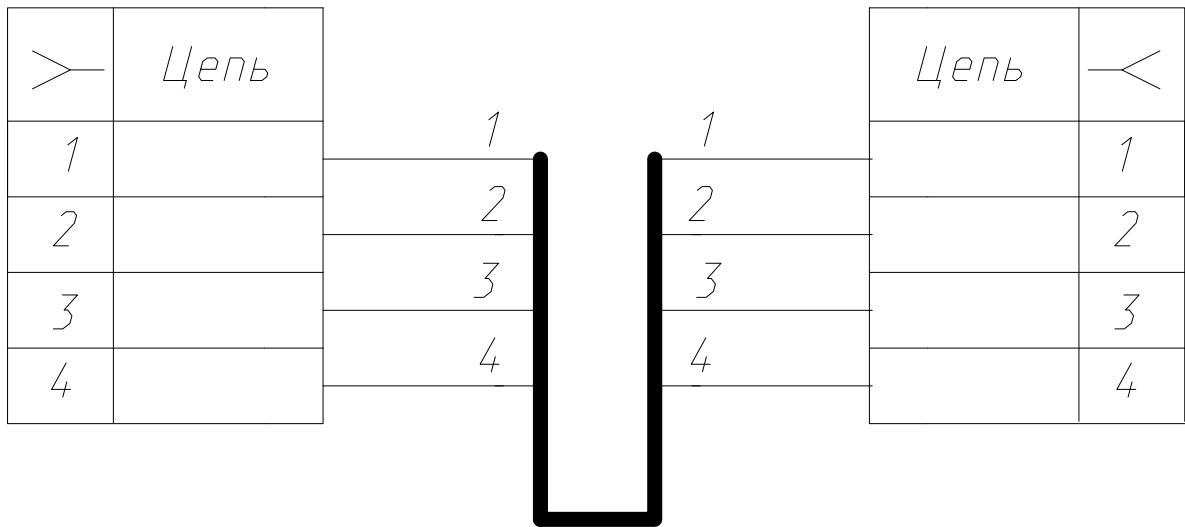
Формат А4

Приложение Е
(обязательное)

Схема распайки кабеля для соединения БИ и МОК

"к БИ"

"к МОК"



Инв. №	Подл.	Взам. инв. №	Инв. № дубл.
Подл. и дата	Подл. и дата	Подп. и дата	Подп. и дата

Изм	Лист	№ докум.	Подп.	Дата
-----	------	----------	-------	------

ИБЯЛ.416143.001 РЭ

Лист

49